

# 装潢家



MING LI ALUMINUM INDUSTRIAL CO.,LTD.  
BEAUTIFY SAVING-ENERGY TECHNOLOGY CO.,LTD.

[www.mlwindow.com](http://www.mlwindow.com)



自主！快樂！

毛寶貝的心聲 我們聽到囉

寵物門

尺寸歡迎客製化

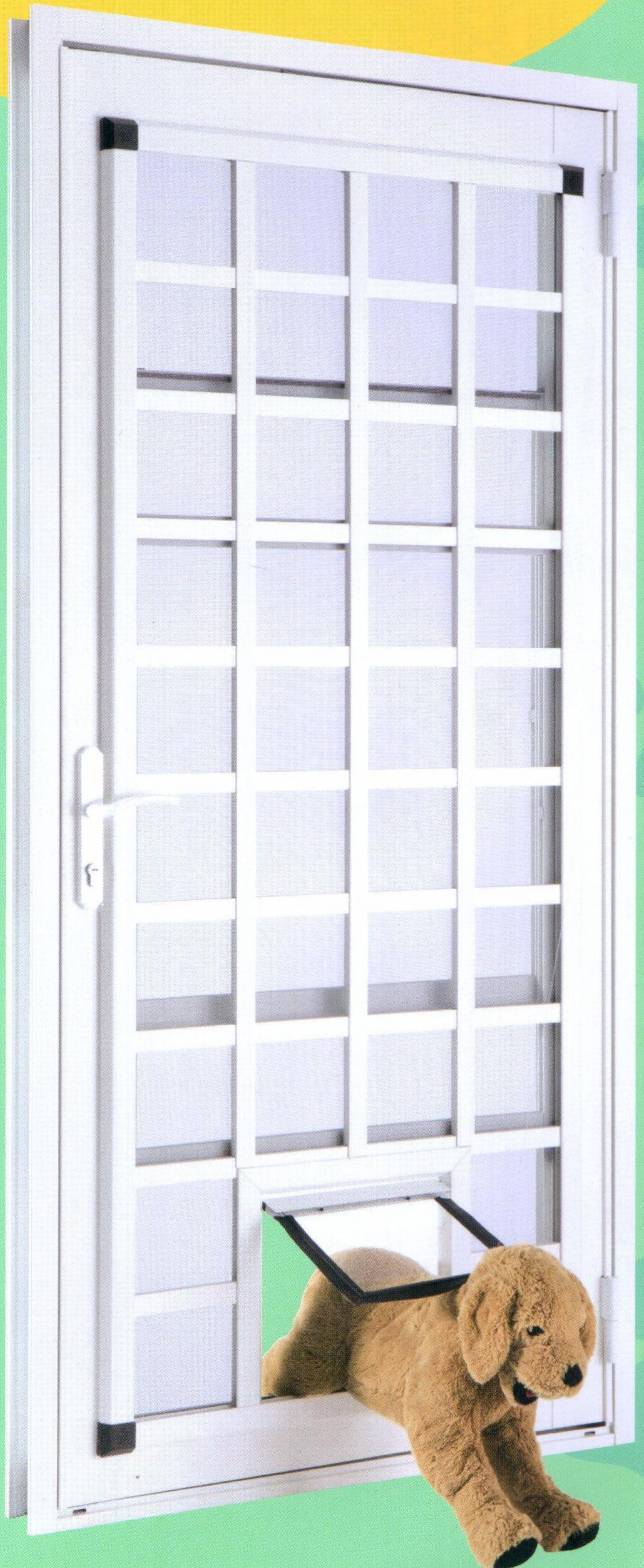
標準型三合一通風門

防盜型三合一通風門

皆可客製寵物門

親愛的媽咪.拔拔

謝謝你們!!



此圖為防盜型三合一通風門



# 索引

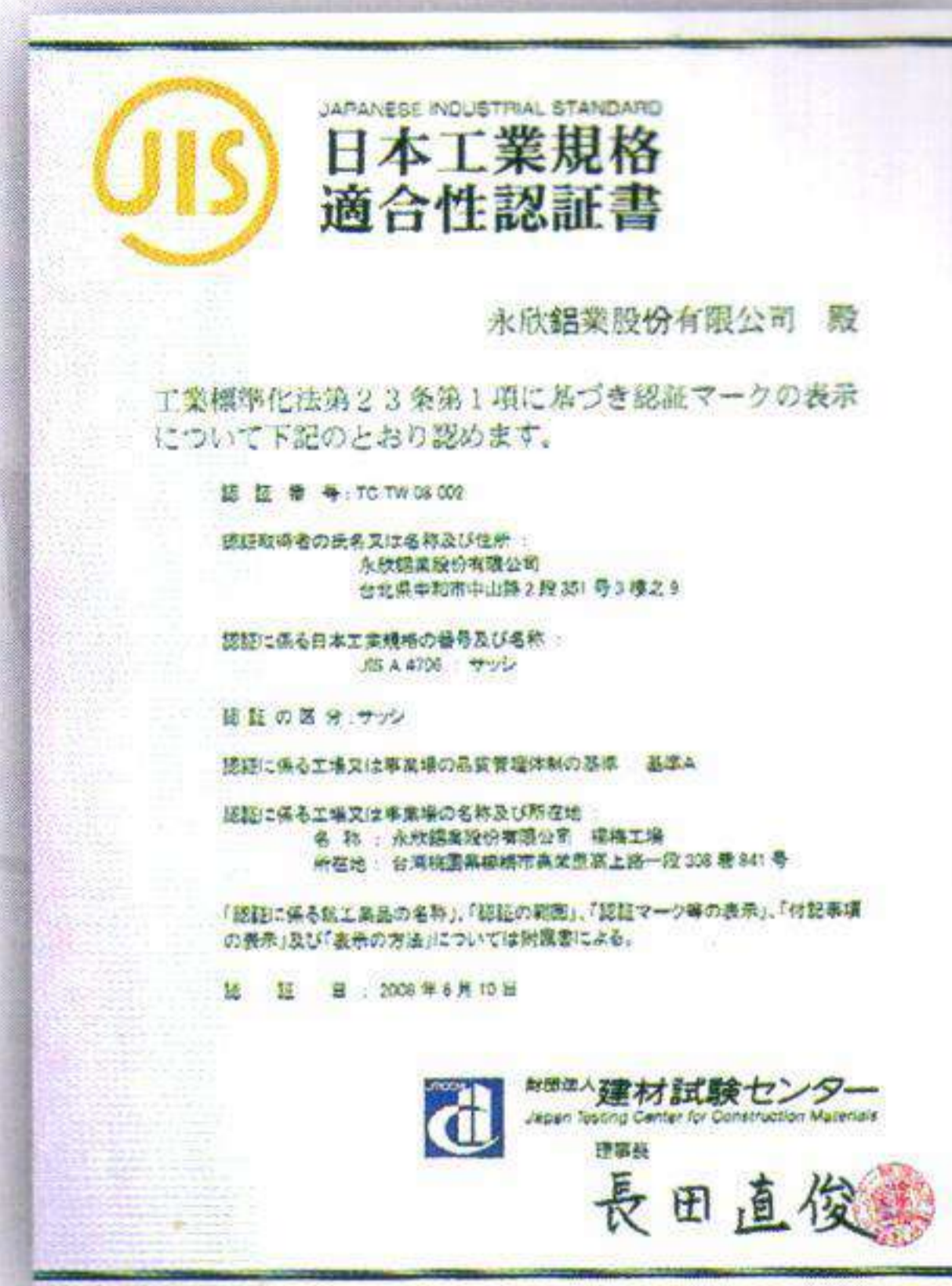
- P1 目次
- P2 各大認證
- P3 庫存色卡
- P4 ML-101 加壓隔音門
- P5 ML-101 隔音門〈檢測報告證書〉-1
- P6 ML-101 隔音門〈檢測報告證書〉-2
- P7 ML-102 旗艦型加壓隔音門
- P8 ML-102 隔音門〈檢測報告證書〉-1
- P9 ML-102 隔音門〈檢測報告證書〉-2
- P10 ML-103【無障礙】旗艦型加壓隔音房間門
- P11 ML-103 隔音門〈檢測報告證書〉-1
- P12 ML-103 隔音門〈檢測報告證書〉-2
- P13 ML-101.ML-102.ML-103【雙開】加壓隔音門
- P14 N1888型-新1888型推開門、辦公室門、浴室門(10cm)  
(款式-H型迎賓把手、水平把手、日規輔助鎖)
- P15 N1888型-新1888型推開門、辦公室門、浴室門(10cm)  
(款式-電子鎖、通道把手、水平喇叭鎖)
- P16~P17 N1888型-新1888型雙推開大門、店面大門、辦公室門(10cm)  
(款式-H型迎賓把手、日規輔助鎖、隱藏式門弓器)
- P18 活動百葉門(10cm)
- P19【標準型】多段式微調三合一通風門
- P20【防盜格子型】多段式微調三合一通風門
- P21 ML-800UD 多段式火車窗
- P22 活動大百葉窗 & 活動小百葉窗
- P23 ML-3.8cm 隔音推射窗
- P24 8cm & 10cm 雙開無中柱推射隔音窗
- P25 ML-888SF & ML-1088SF 8cm/10cm 推射隔音固定窗
- P26 ML-888 隔音窗
- P27 ML-1088 隔音門窗
- P28 免拆框(全系列門型)
- P29 免拆框(全系列門型)-安裝方法
- P30 S-1088 無障礙式落地門窗
- P31 S-1088 頂級隔音氣密落地門窗
- P32~P33 H型鋁鋼構
- P34~P40 門窗組立圖表
- P41 窗型簡介

# 各大認證

國內外認證，品質保證

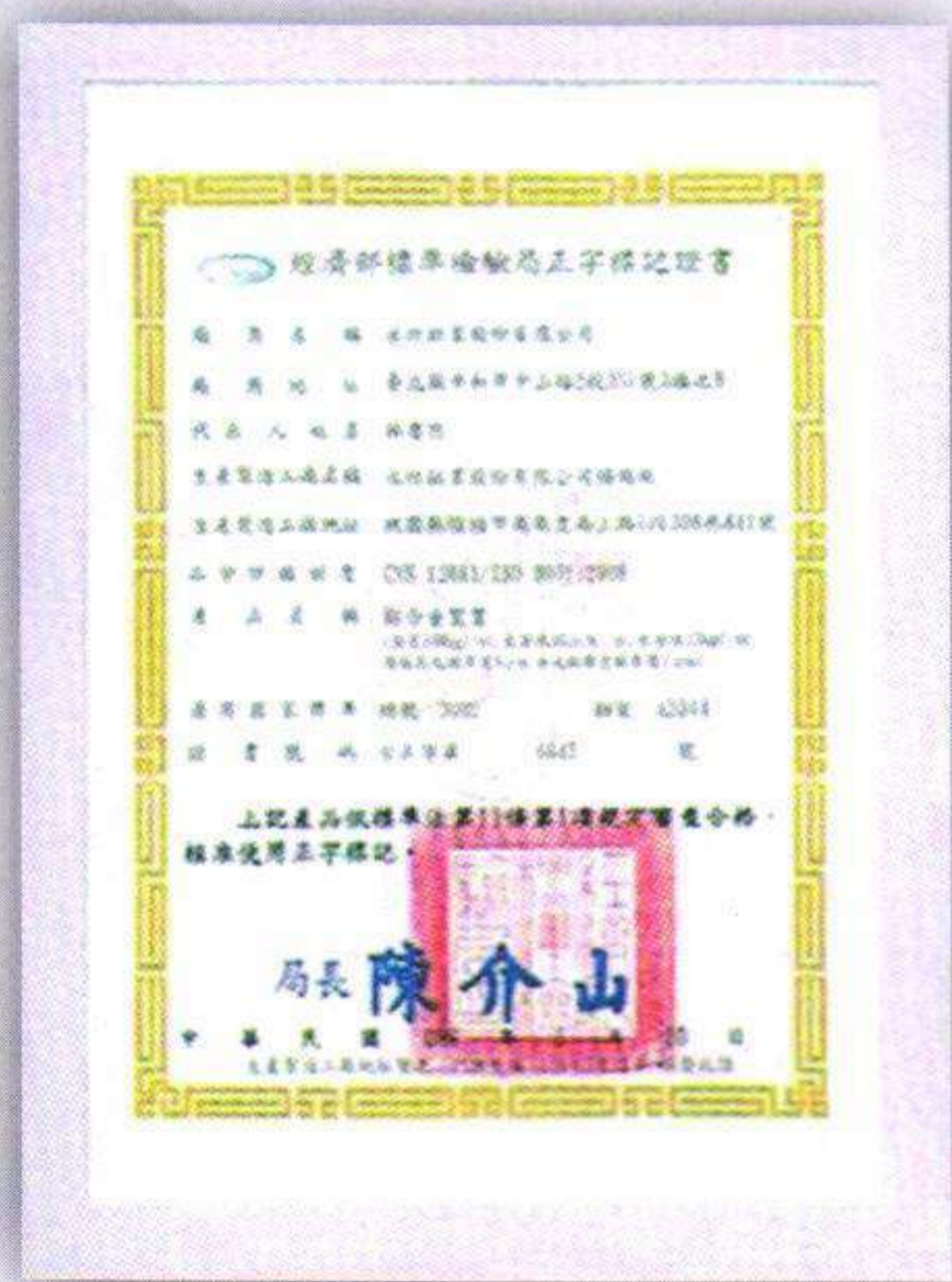
本公司的品質已達國際水準

持志不懈 以期日新又新

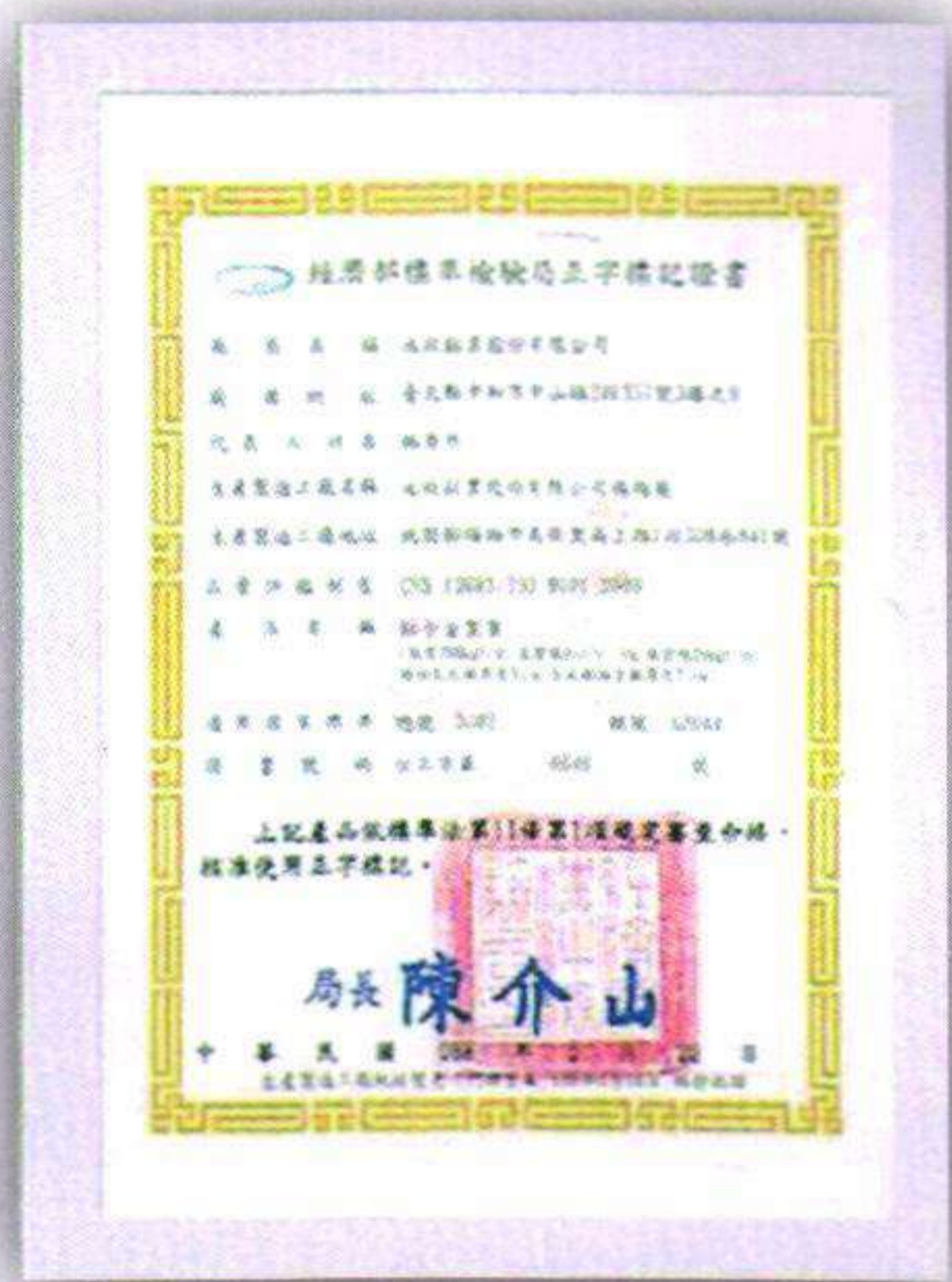


JIS日本工業規格適合性認證書  
證書號碼:TC TM 0802

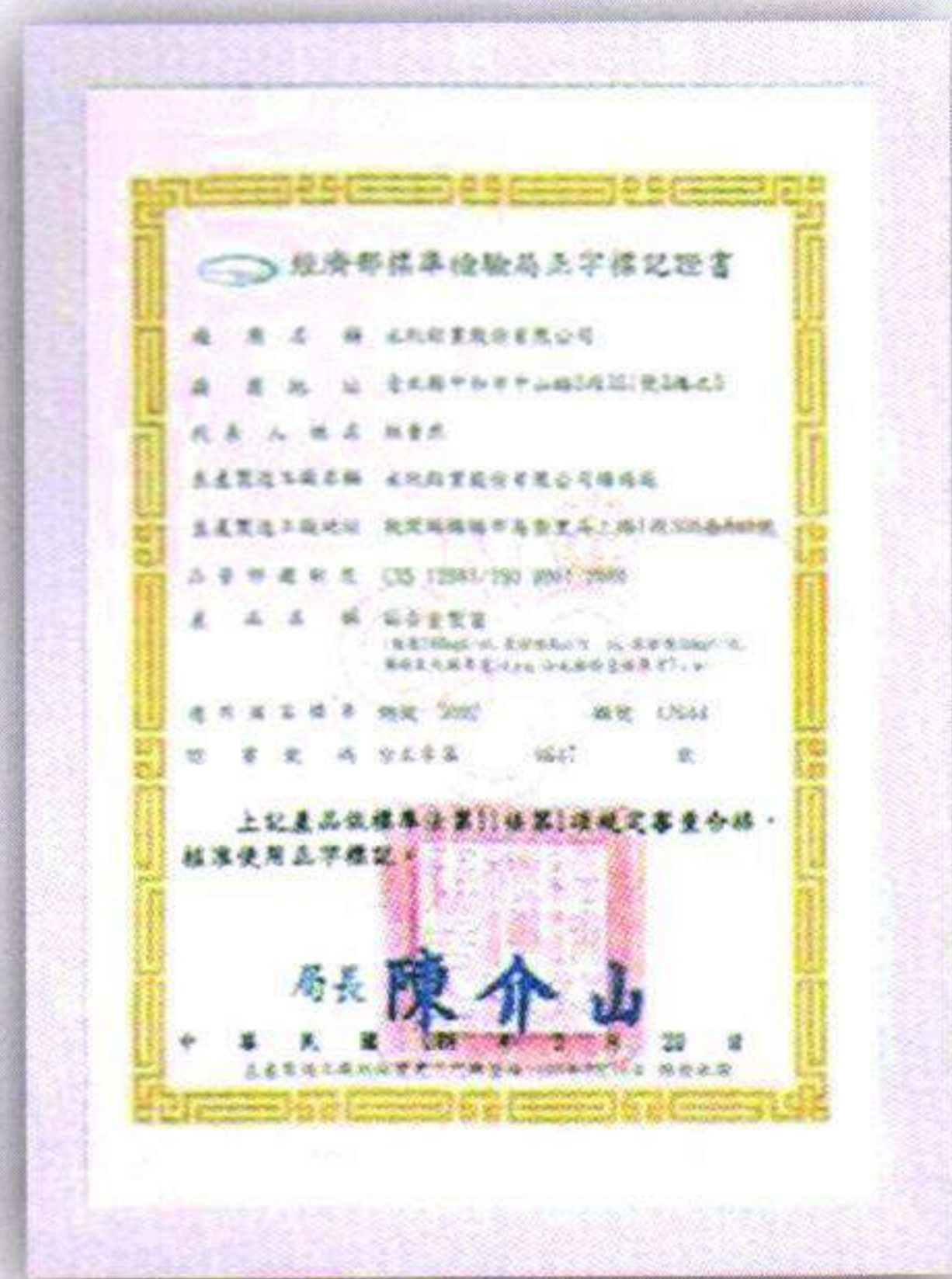
## 榮獲經濟部標準檢驗局(ISO9001)及五項正字標記



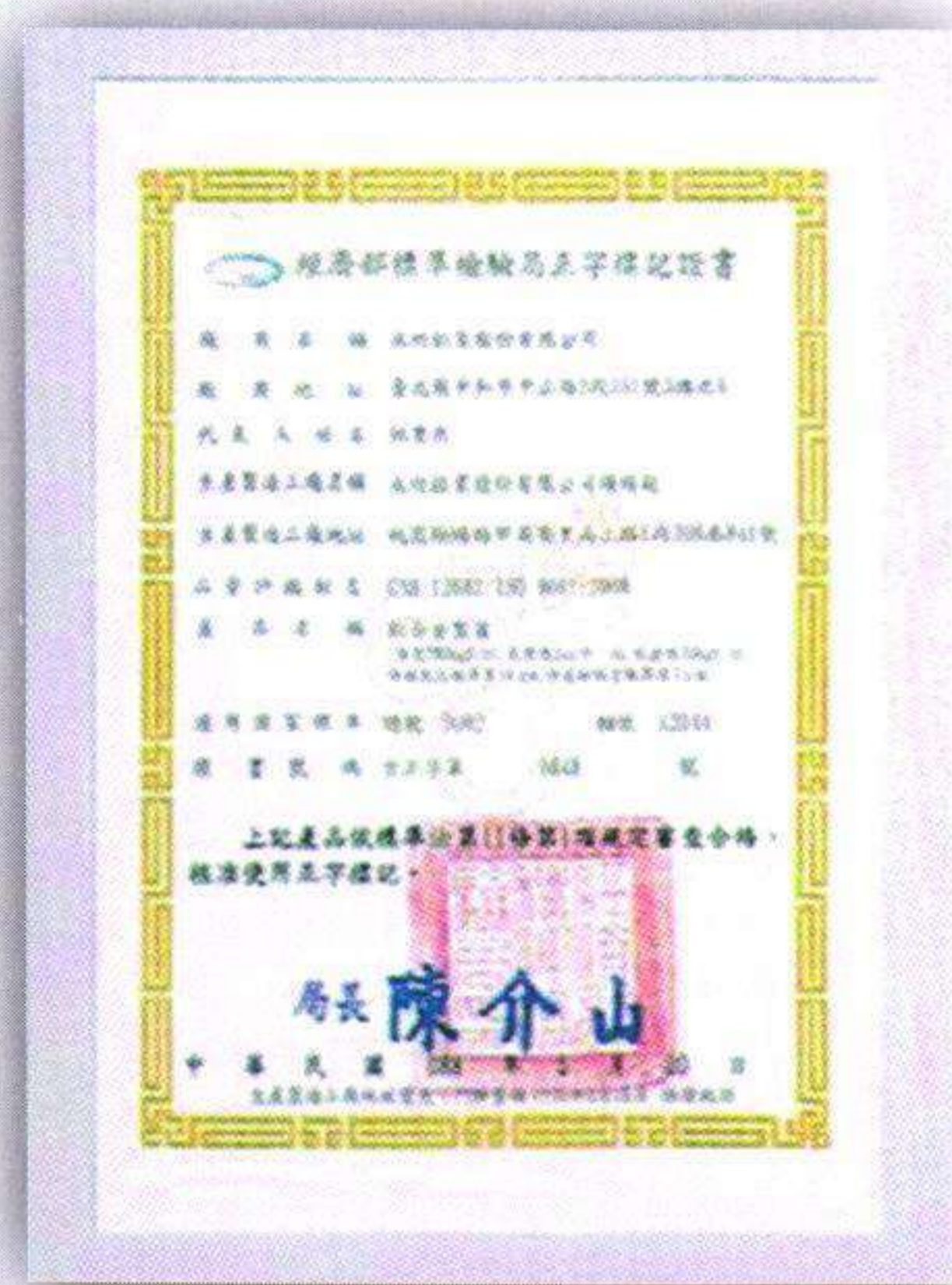
證書號碼:台正字第6645號  
強度160kgf/m<sup>2</sup>



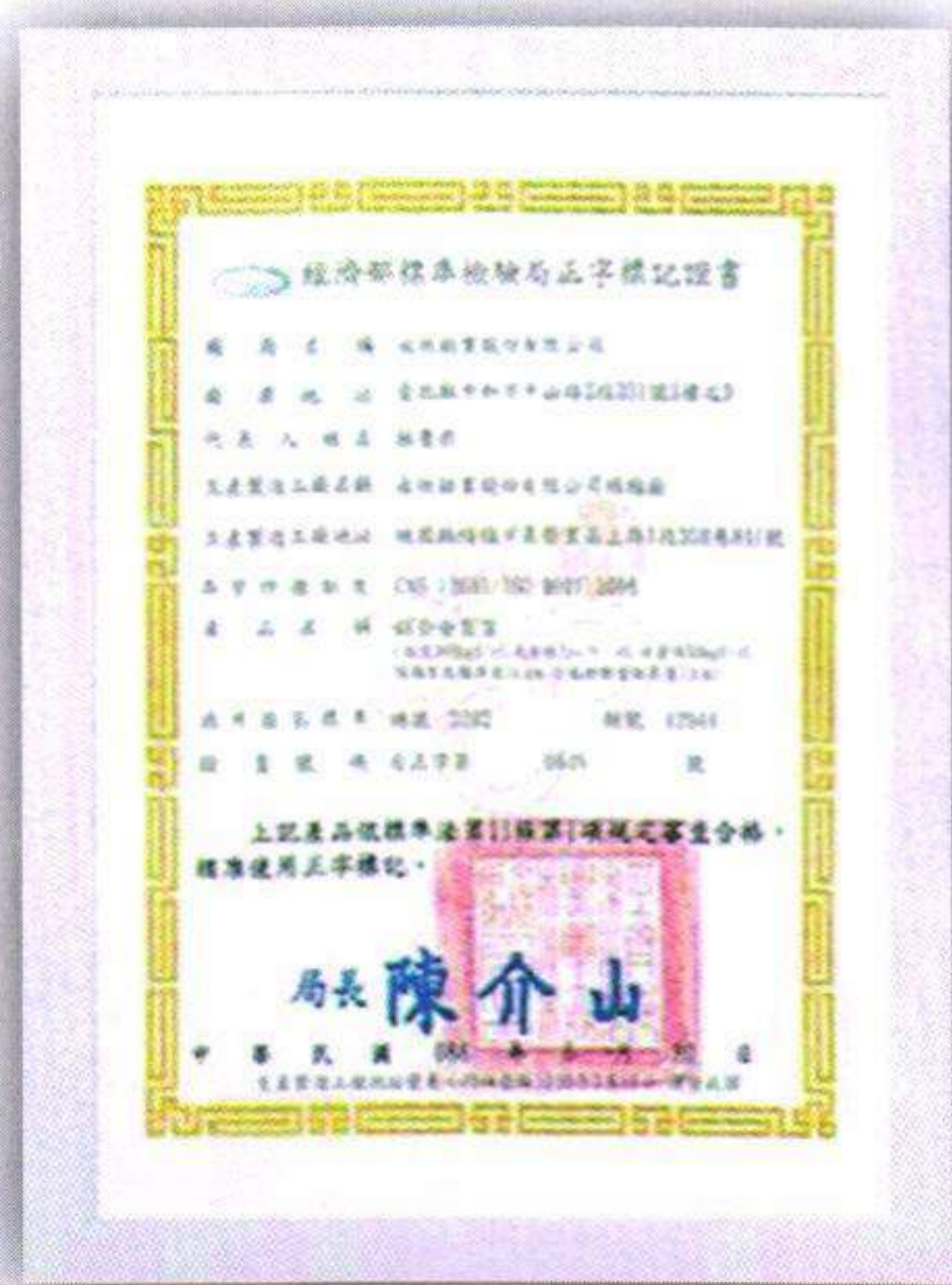
證書號碼:台正字第6646號  
強度200kgf/m<sup>2</sup>



證書號碼:台正字第6647號  
強度240kgf/m



證書號碼:台正字第6648號  
強度280kgf/m<sup>2</sup>



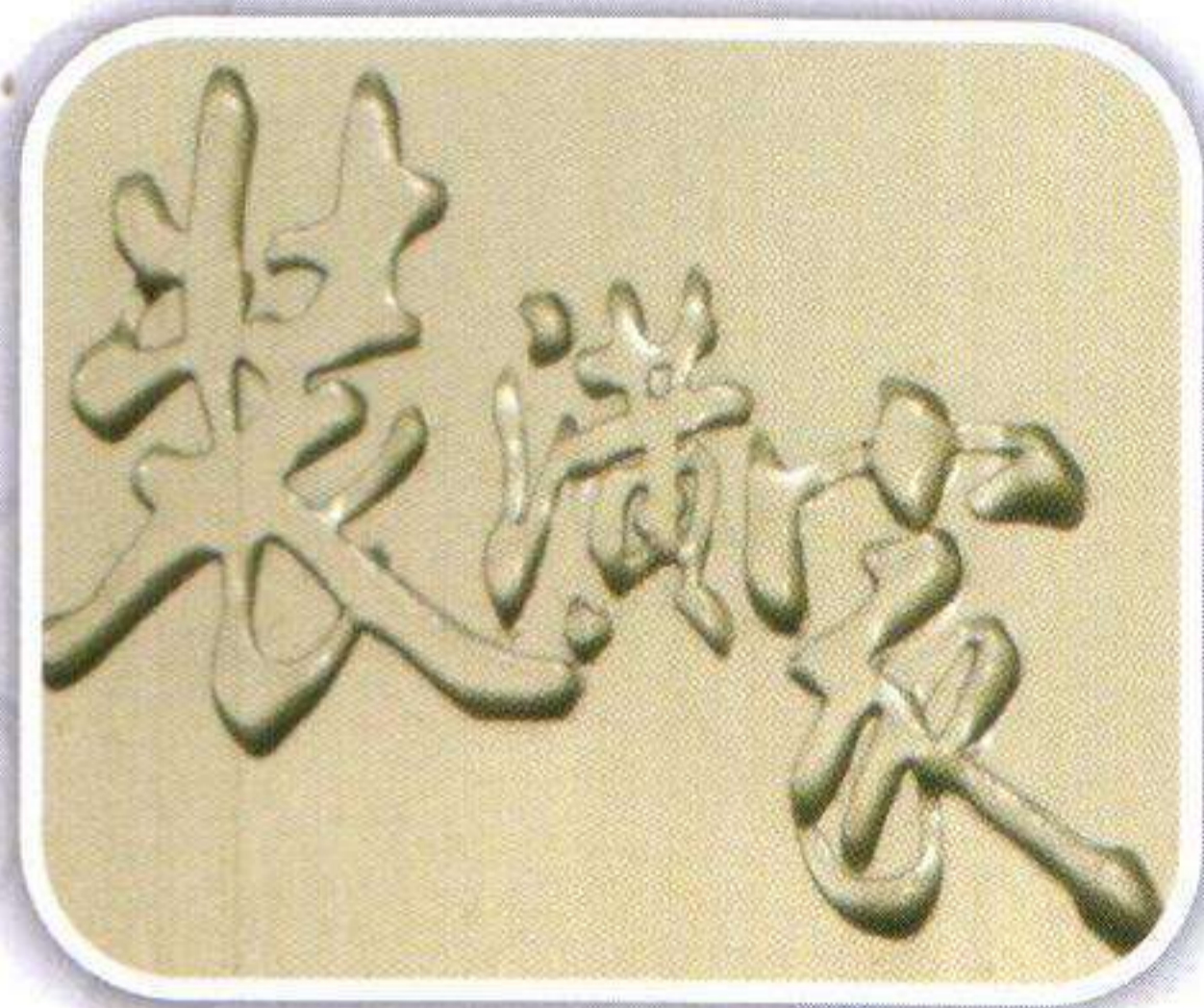
證書號碼:台正字第6649號  
強度360kgf/m<sup>2</sup>



證書號碼:第4M4Y057-07號  
ISO 9001 2008

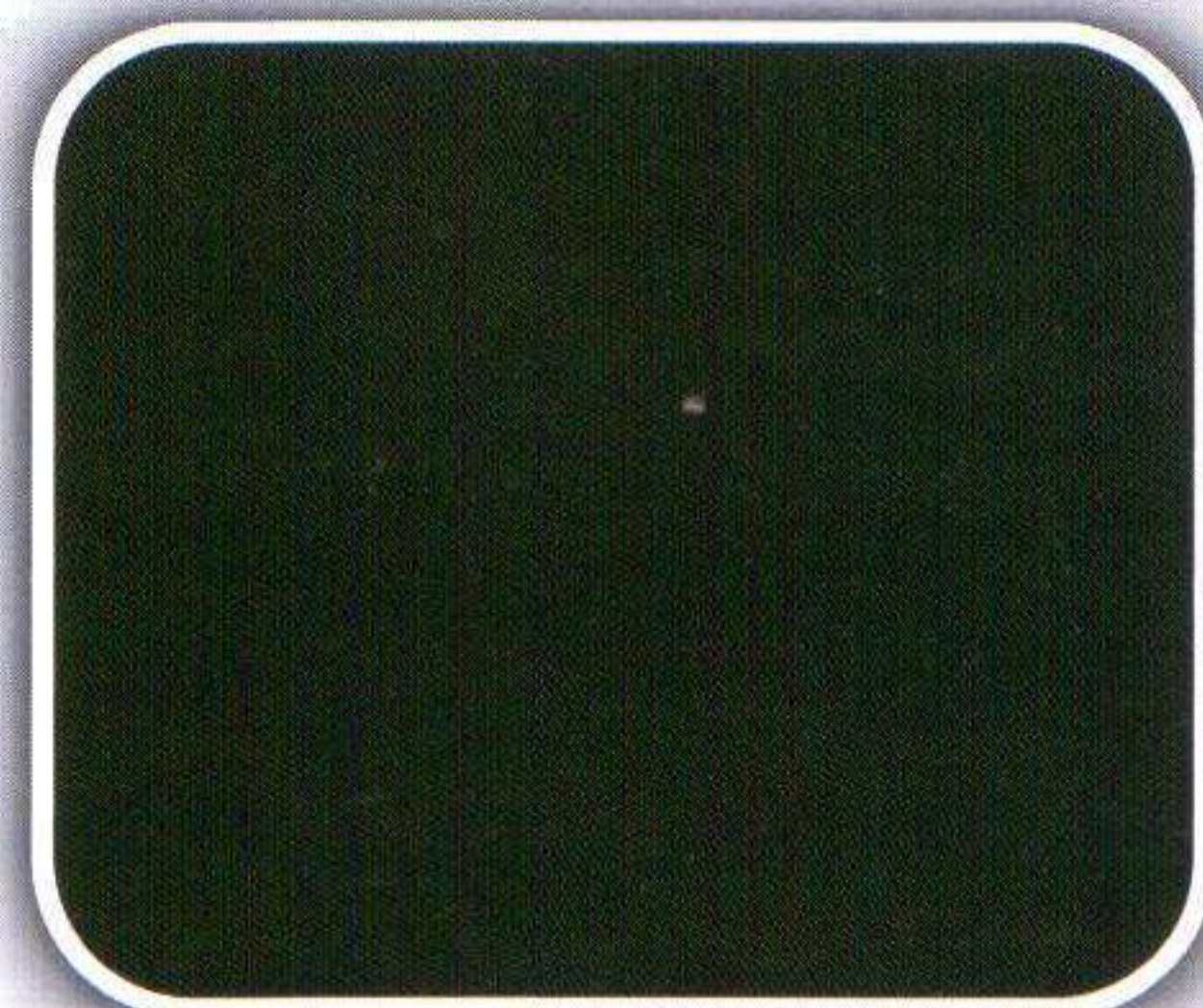
庫存色系

電鍍



601D 白鐵梨面

高耐候陽極豔消



H5NP 深棕鋼豔



鋁本鋼豔

轉印木紋

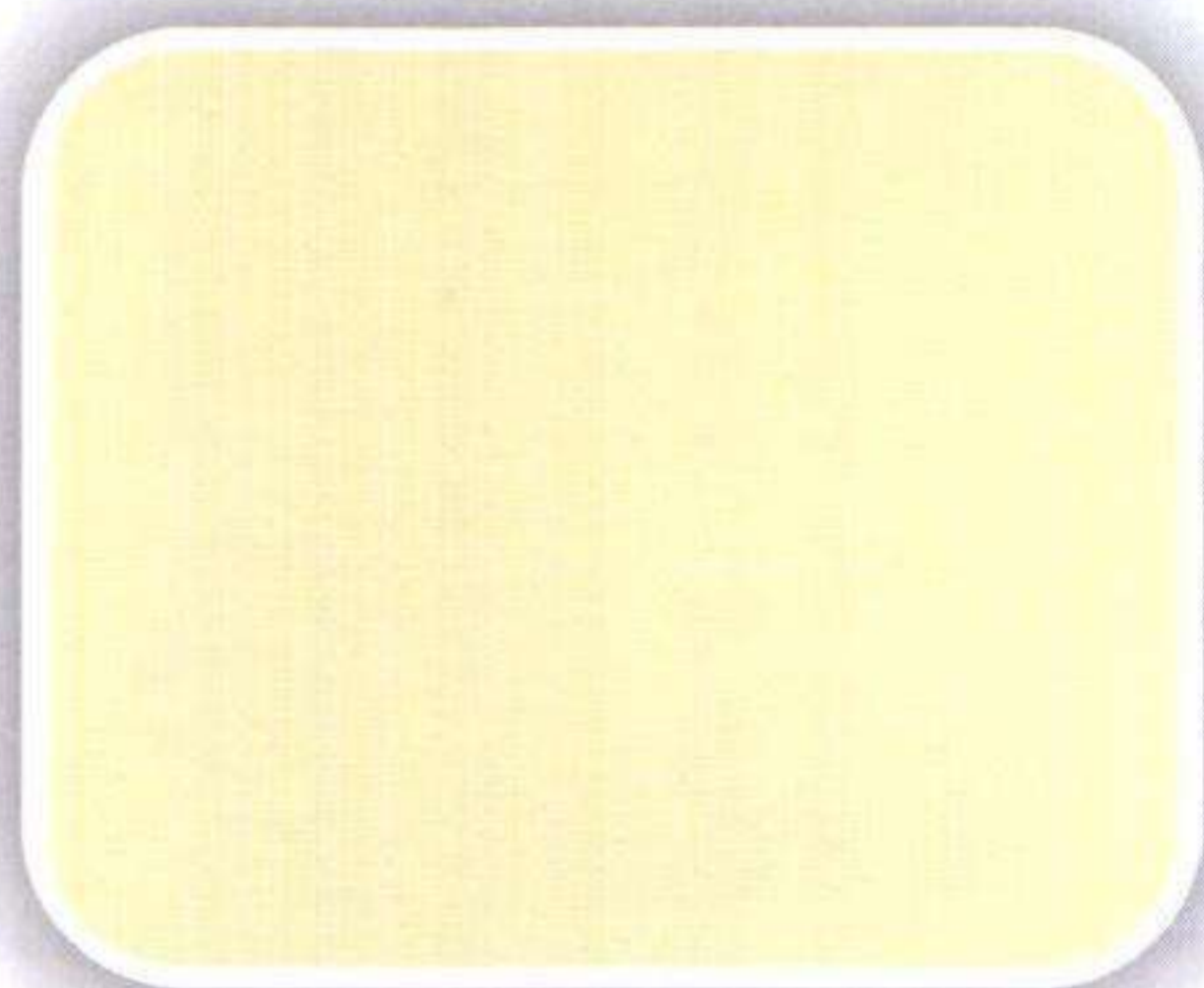


R50 白柚木

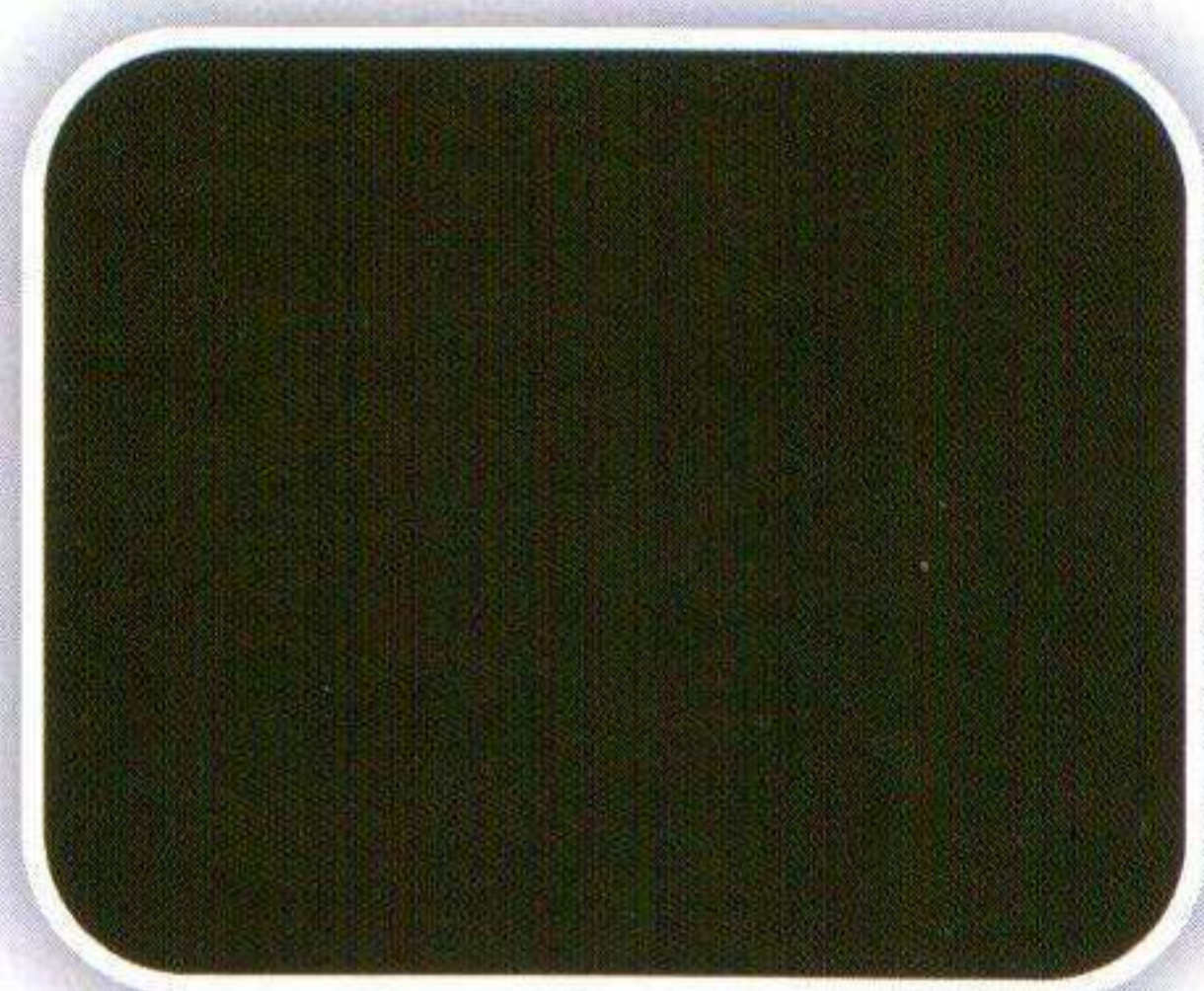


R25 胡桃木

粉體塗裝



131 乳白



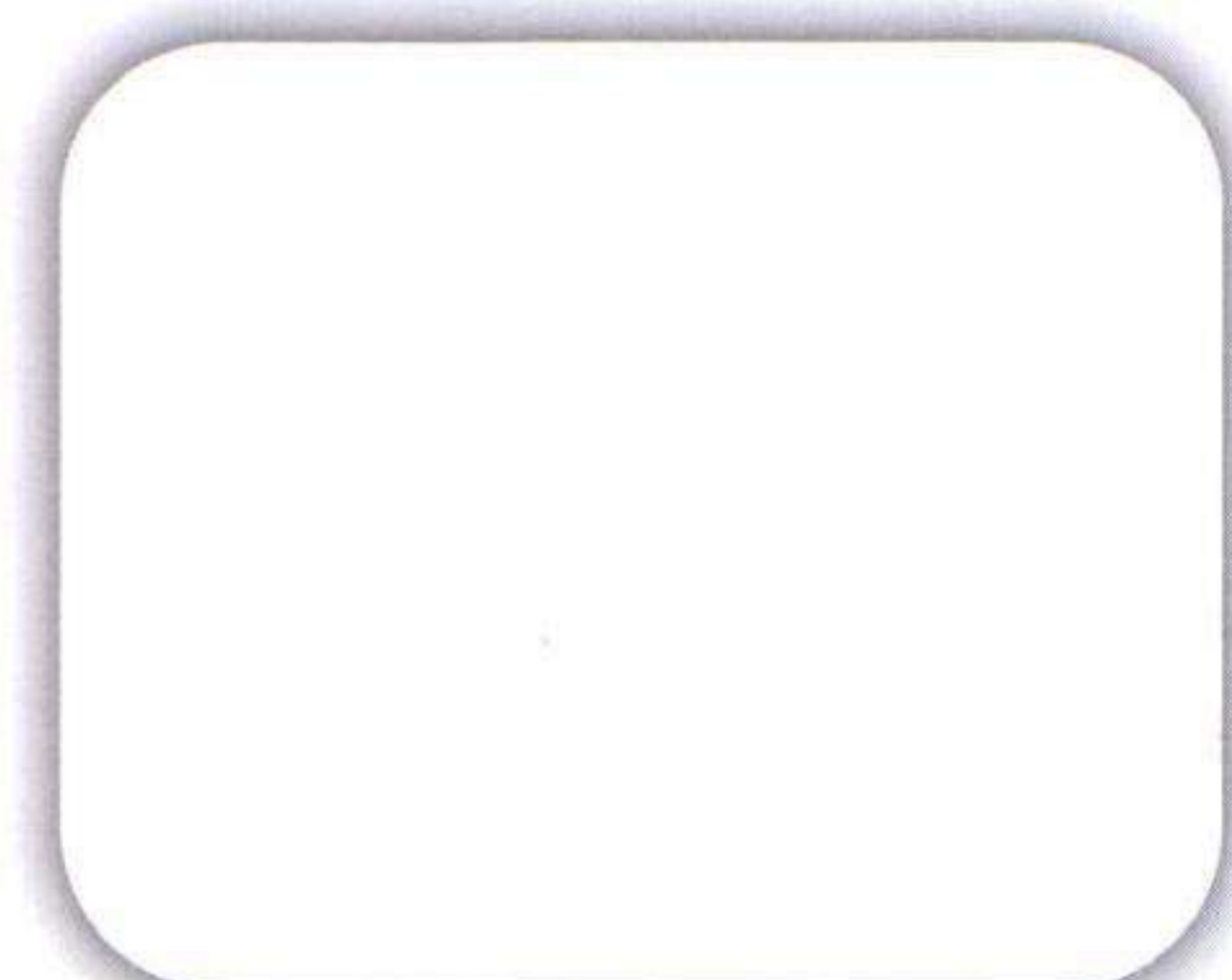
8195 咖啡



6289 墨綠



48305 咖啡砂



2065 純白



8235 紅咖啡



510 亮黑



49316 鐵灰砂



42A82H 純白消光垂紋



4931 鐵灰白點



45158 黑鋼砂

# ML-101

## 加壓隔音門

特性：

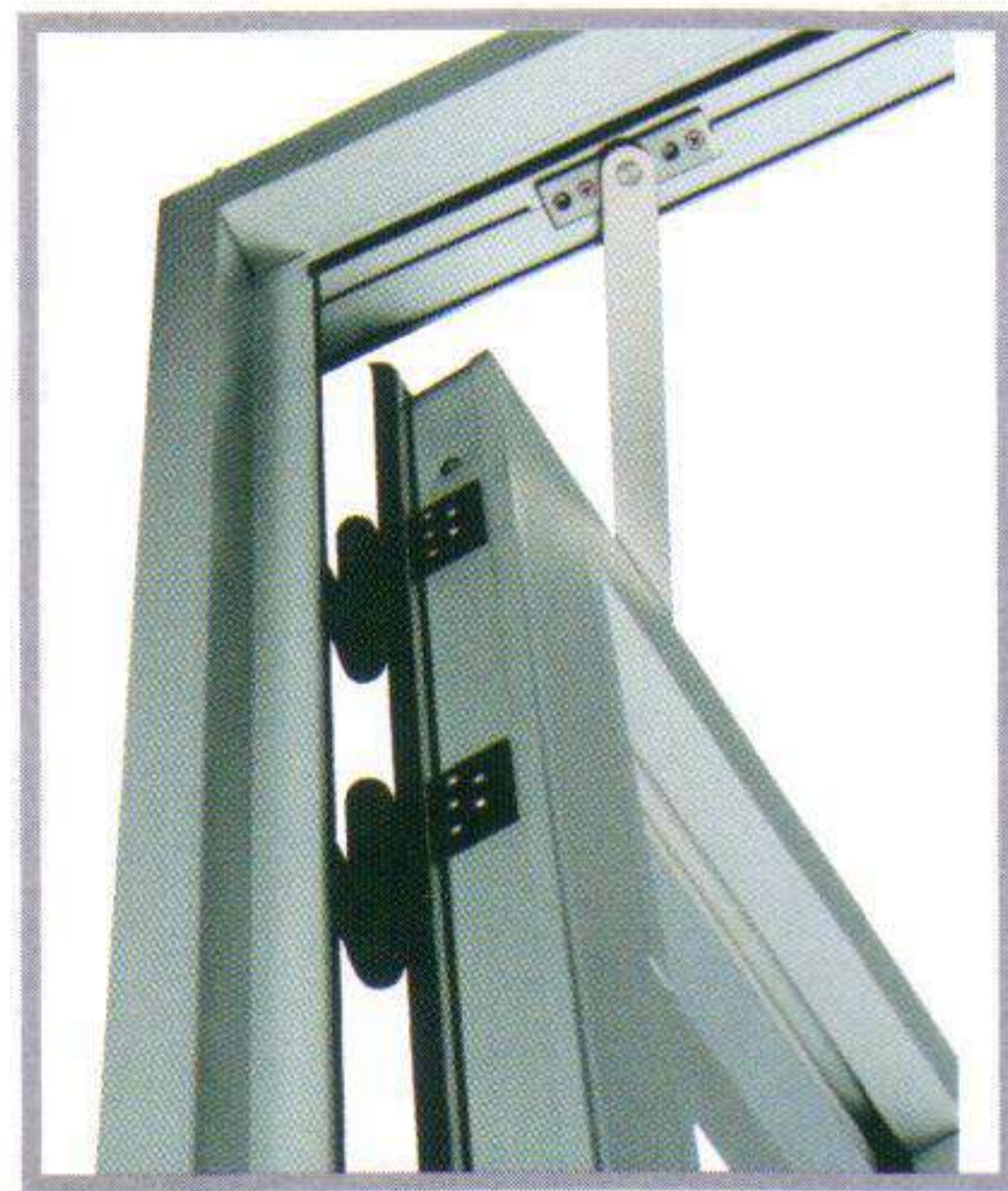
可搭配任何形式設計。

L鐵接角設計、可載重10mm+10A+10mm玻璃重量。

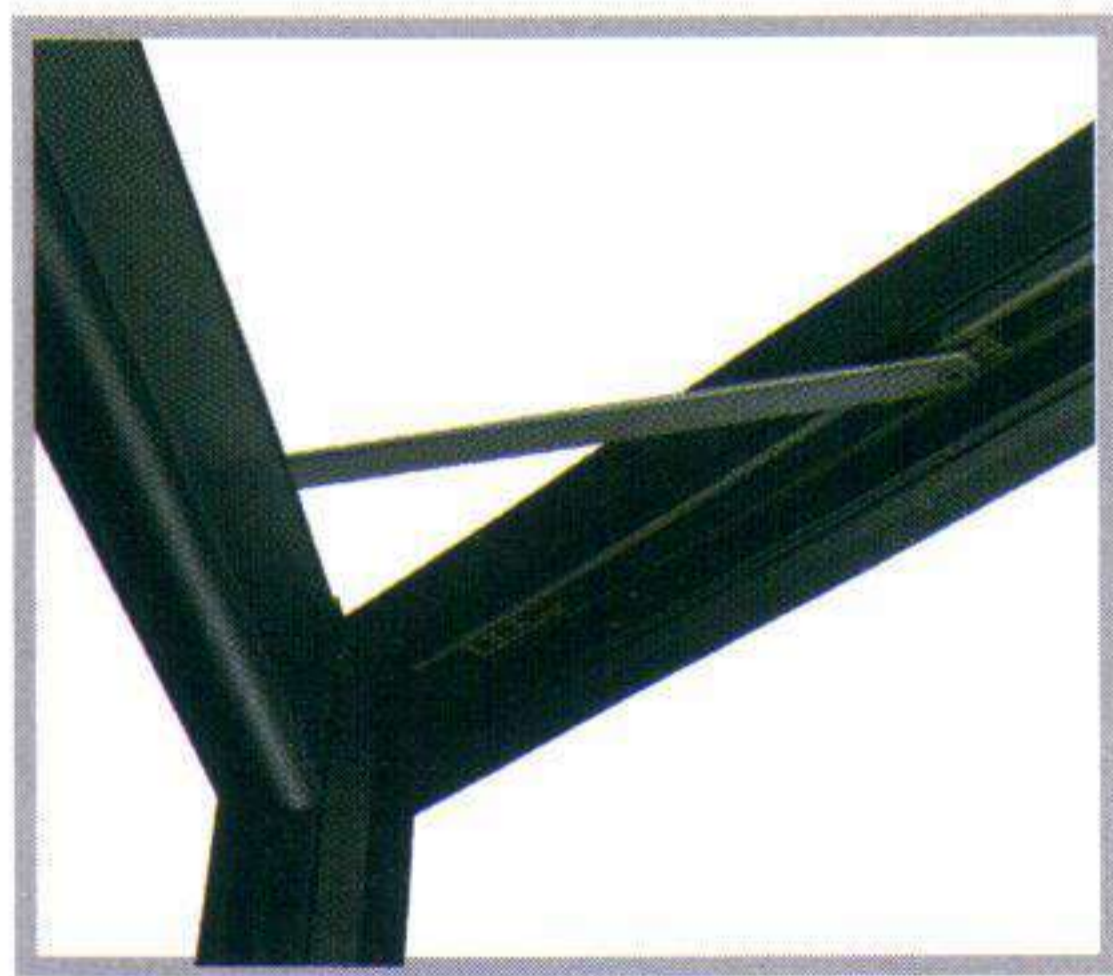
外框10cm可與10cm鋁門窗相接。

玻璃槽尺寸：13、16、22、32mm可任意壓條搭配。

※可選擇免拆門框(一體成型)詳閱P28~P29



◎可加裝"隱藏式定位桿"(選配)



◎可加裝"隱藏式門弓器"(選配)

加壓  
隔音



"暗鎖"可選配



# ML-101 <檢測報告證書> -1

日期 106 年 12 月 08 日	穿透損失測試	第一頁/共四頁
--------------------	--------	---------

## 一、試驗材料

1. 試驗材料：裝潢家 101 隔音門，永欣 101 隔音門
2. 試樣規格：1485 mm (寬) X 1240 mm (高) X (5+5)mm (膠合玻璃厚)X 1 樁。
3. 試樣構造：如圖 1、圖 2 及圖 3 所示。
4. 試樣面積及安裝法：試樣總面積為 1.8414 m<sup>2</sup>。安裝法是以試樣架設於無響室及迴響室之間。

## 二、試驗方法

1. 測試規範：依照聲強法 CNS 15316 A3423 測定，ASTM E413 與 CNS 7477 A2105 規定進行評估。
2. 迴響室：容積 202 m<sup>3</sup>，表面積 206 m<sup>2</sup>。無響室：容積 101 m<sup>3</sup>。
3. 試驗儀器設備如下列所示：
 

(a) 麥克風(B&K 4190)	(b) 前置放大器(B&K 2669B)
(c) 信號產生器(RION-SF06)	(d) 功率放大器(B&K 2734-A)
(e) 多頻道頻譜分析儀(B&K 3560)	(f) 無指向音源(SINUS DL-302)
(h) 聲音強度儀(B&K 3541)	
4. 試驗音源：由聲源發出 1/3 倍頻帶音，中心頻率範圍 125Hz 至 4000Hz。
5. 穿透損失計算(Transmission loss) TL，依下列公式計算：

$$TL = L_{pi} - 6 - [L_m + 10 \log_{10}(\frac{S_m}{S})] \text{ dB}$$

其中

- (a)  $L_{pi}$ ：聲源室內之平均聲壓位準
- (b)  $L_m$ ：受音室內量測表面上之平均聲強位準
- (c)  $S_m$ ：量測表面之總面積(m<sup>2</sup>)
- (d)  $S$ ：試體受測面積(m<sup>2</sup>)

備註	
----	--

隔音門



# ML-101 <檢測報告證書> -2

日期 106 年 12 月 08 日

穿透損失測試

第二頁/共四頁

### 三、測定結果

1. 測量日期：106.12.08 溫度：20°C 溼度：55%

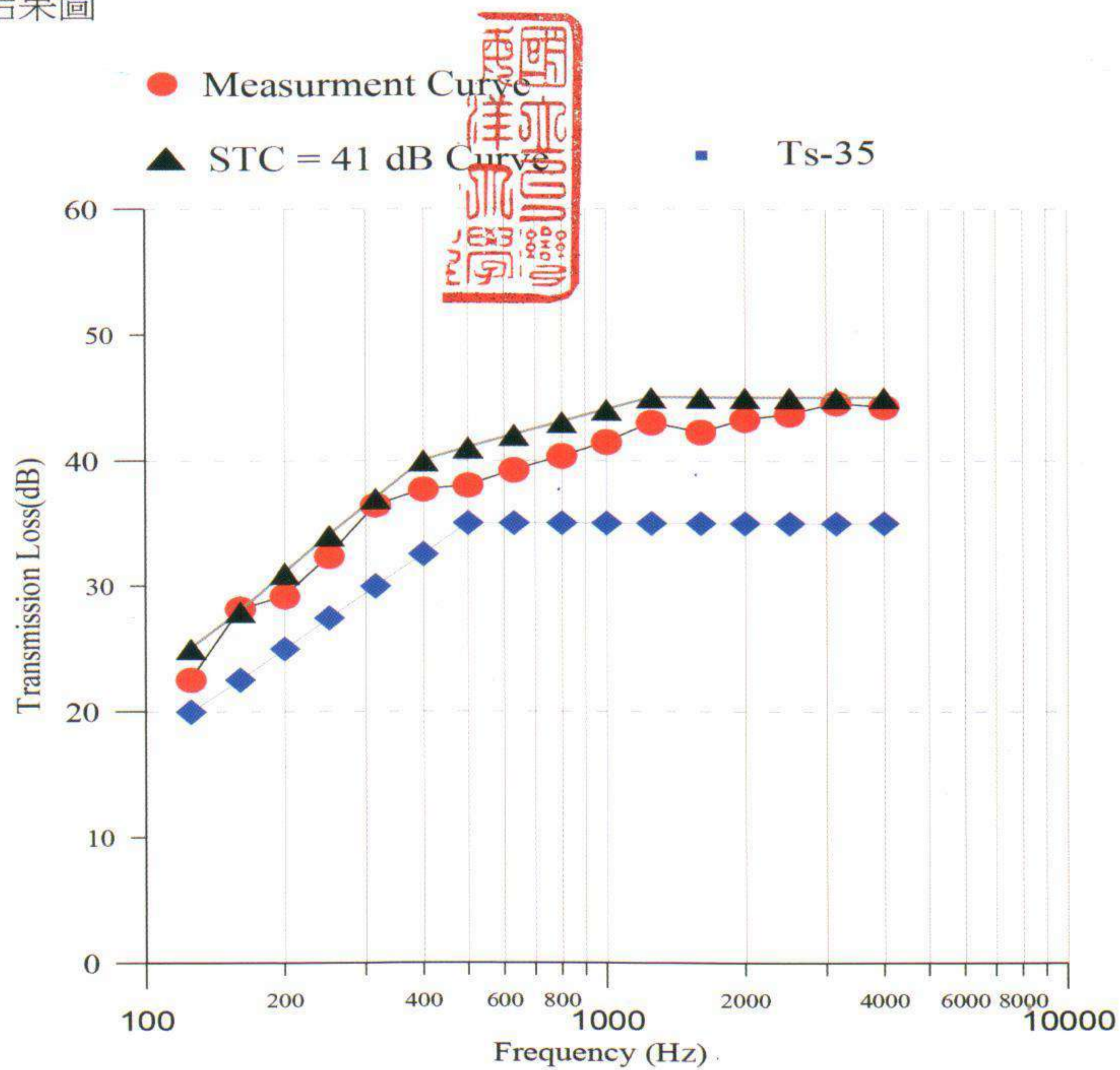
2. 1/3 倍頻帶成分之穿透損失如下：

頻率(Hz)	125	160	200	250	315	400	500	630
穿透損失(dB)	22.5	28.2	29.2	32.3	36.4	37.7	38.0	39.2

頻率(Hz)	800	1000	1250	1600	2000	2500	3150	4000
穿透損失(dB)	40.3	41.4	43.0	42.2	43.2	43.7	44.5	44.2

3. 依 ASTM E413 評估 STC=41dB，依 CNS 7477 A2105 評估 Ts-35 等級

4. 測試結果圖



備註



# ML-102 旗艦型 加壓隔音門

特性：

可搭配任何形式設計

加大型12公分內框 設計大方及堅固

鋁料厚度2mm設計 隔音又防水

可載重10mm+10A+10mm玻璃重量

玻璃槽尺寸：13、16、22、32mm可任意壓條搭配

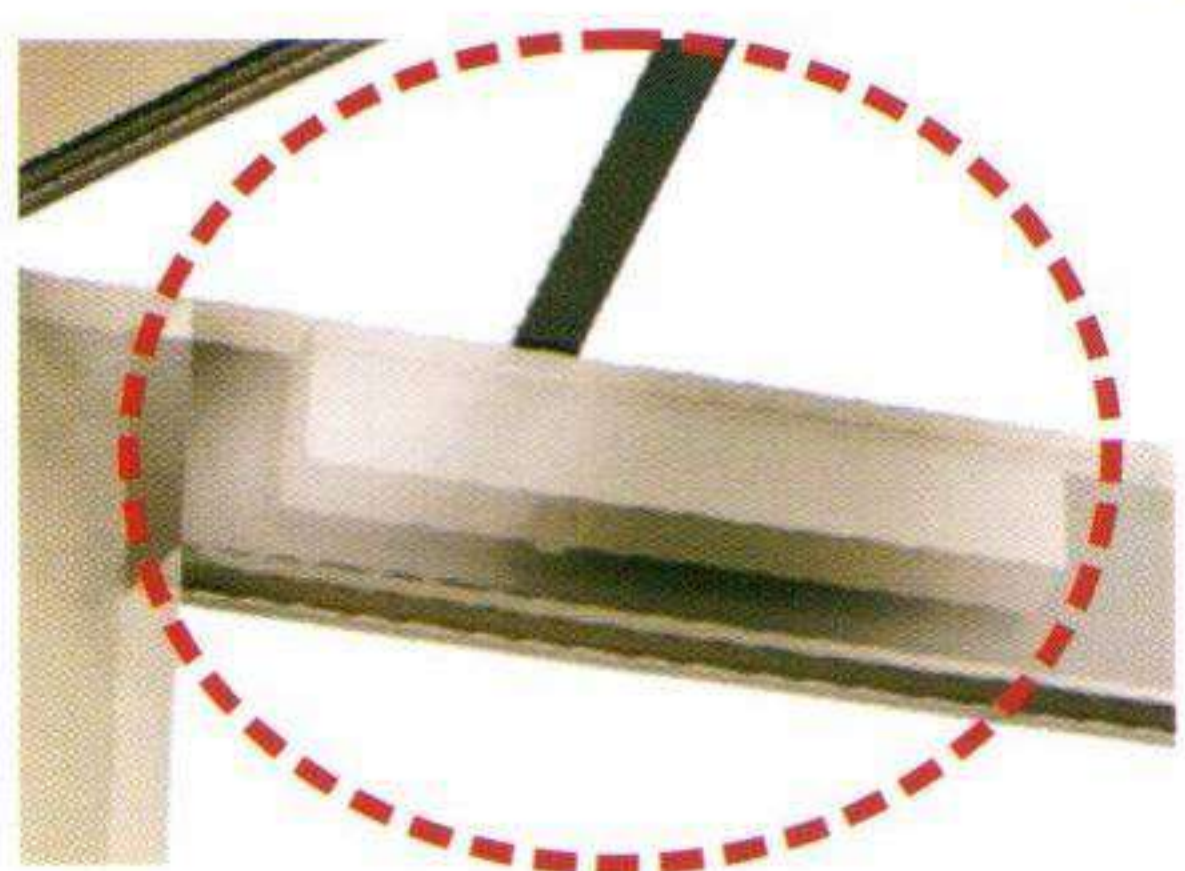
※可加裝隱藏式門弓器(選配)或隱藏式定位桿(選配)

※可選擇免拆門框(一體成型)詳閱P28~P29

加壓  
隔音

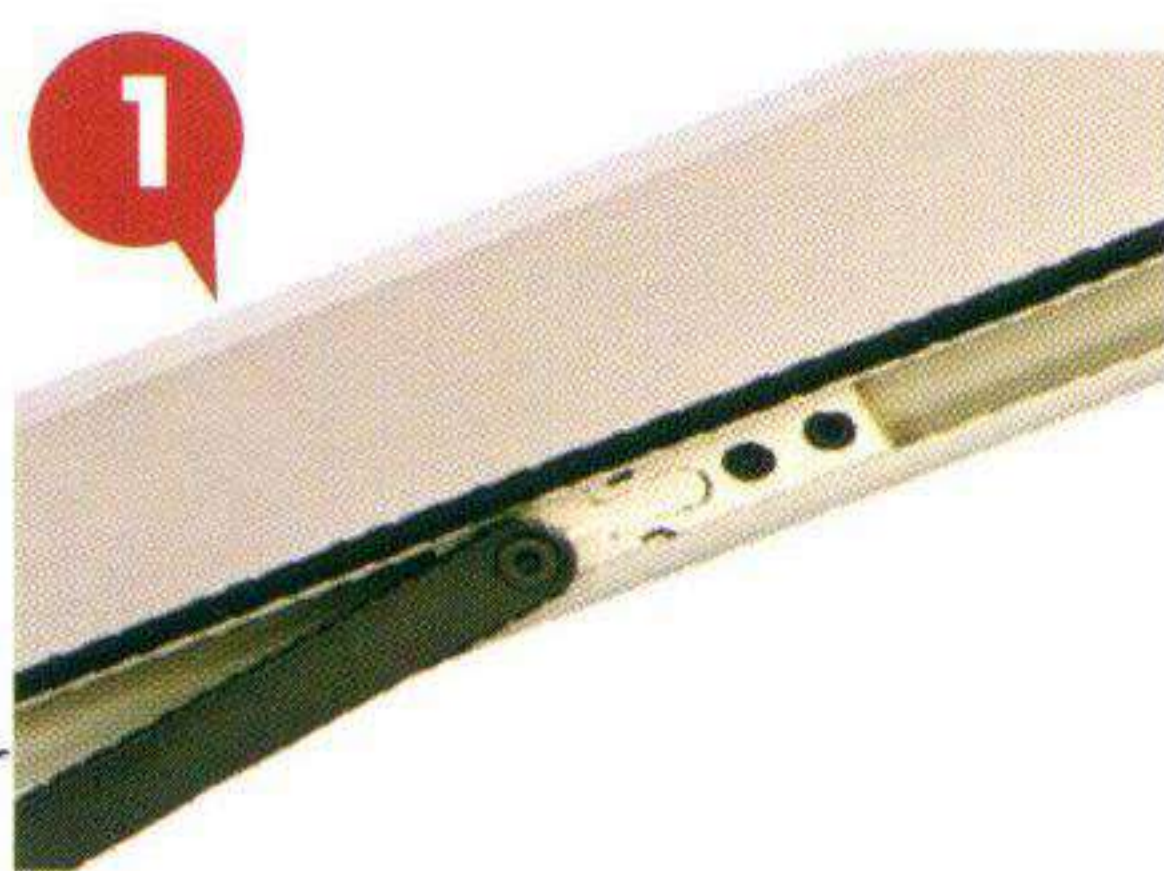


"暗鎖"可選配



隱藏式門弓器(選配)

以固定速度自動關門，以免忘記關門情形，隱藏在門框之內，美麗大方。






門弓器開口調節

可依照門外空間，調整開門角度最高可達90度。



# ML-102 <檢測報告證書> -1

日期 106 年 12 月 14 日	穿透損失測試	第一頁/共四頁												
<p>一、試驗材料</p> <ol style="list-style-type: none"> <li>1. 試驗材料：裝潢家 102 隔音門-永欣 102 隔音門</li> <li>2. 試樣規格：1485 mm (寬) X 1240 mm (高) X 10mm (單層玻璃厚) X 1 樁。</li> <li>3. 試樣構造：如圖 1、圖 2 及圖 3 所示。</li> <li>4. 試樣面積及安裝法：試樣總面積為 1.8414 m<sup>2</sup>。安裝法是以試樣架設於無響室及迴響室之間。</li> </ol> <p>二、試驗方法</p> <ol style="list-style-type: none"> <li>1. 測試規範：依照聲強法 CNS 15316 A3423 測定，ASTM E413 與 CNS 7477 A2105 規定進行評估。</li> <li>2. 迴響室：容積 202 m<sup>3</sup>，表面積 206 m<sup>2</sup>。無響室：容積 101 m<sup>3</sup>。</li> <li>3. 試驗儀器設備如下列所示： <table border="0" style="width: 100%; margin-left: 20px;"> <tr> <td style="width: 50%;">(a) 麥克風(B&amp;K 4190)</td> <td style="width: 10%; text-align: center;"></td> <td style="width: 40%;">(b) 前置放大器(B&amp;K 2669B)</td> </tr> <tr> <td>(c) 信號產生器(RION-SF06)</td> <td></td> <td>(d) 功率放大器(B&amp;K 2734-A)</td> </tr> <tr> <td>(e) 多頻道頻譜分析儀(B&amp;K 3560)</td> <td></td> <td>(f) 無指向音源(SINUS DL-302)</td> </tr> <tr> <td>(h) 聲音強度儀(B&amp;K 3541)</td> <td></td> <td></td> </tr> </table> </li> <li>4. 試驗音源：由聲源發出 1/3 倍頻帶音，中心頻率範圍 125Hz 至 4000Hz。</li> <li>5. 穿透損失計算(Transmission loss) TL，依下列公式計算： <math display="block">TL = L_{pi} - 6 - [L_m + 10 \log_{10}(\frac{S_m}{S})] \text{ dB}</math> <p>其中</p> <ol style="list-style-type: none"> <li>(a) <math>L_{pi}</math>：聲源室內之平均聲壓位準</li> <li>(b) <math>L_m</math>：受音室內量測表面上之平均聲強位準</li> <li>(c) <math>S_m</math>：量測表面之總面積(m<sup>2</sup>)</li> <li>(d) <math>S</math>：試體受測面積(m<sup>2</sup>)</li> </ol> </li> </ol>			(a) 麥克風(B&K 4190)		(b) 前置放大器(B&K 2669B)	(c) 信號產生器(RION-SF06)		(d) 功率放大器(B&K 2734-A)	(e) 多頻道頻譜分析儀(B&K 3560)		(f) 無指向音源(SINUS DL-302)	(h) 聲音強度儀(B&K 3541)		
(a) 麥克風(B&K 4190)		(b) 前置放大器(B&K 2669B)												
(c) 信號產生器(RION-SF06)		(d) 功率放大器(B&K 2734-A)												
(e) 多頻道頻譜分析儀(B&K 3560)		(f) 無指向音源(SINUS DL-302)												
(h) 聲音強度儀(B&K 3541)														
備註														



# ML-102 <檢測報告證書> -2

日期 106 年 12 月 14 日

穿透損失測試

第二頁/共四頁

### 三、測定結果

1. 測量日期：106.12.14 溫度：21°C 溼度：46%

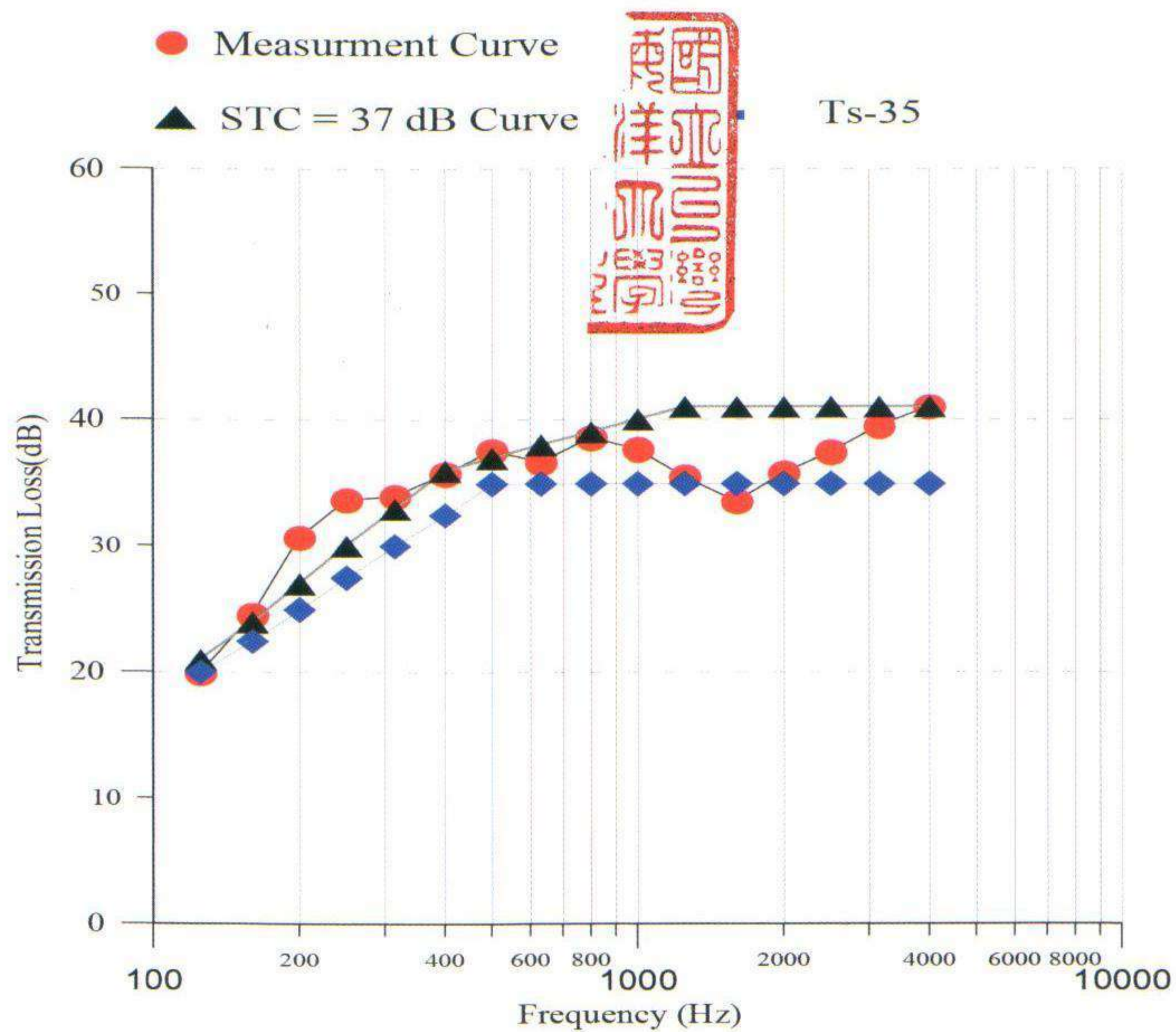
2. 1/3 倍頻帶成分之穿透損失如下：

頻率(Hz)	125	160	200	250	315	400	500	630
穿透損失(dB)	19.9	24.5	30.7	33.7	34.0	35.8	37.5	36.7

頻率(Hz)	800	1000	1250	1600	2000	2500	3150	4000
穿透損失(dB)	38.5	37.7	35.5	33.6	35.8	37.4	39.5	41.0

3. 依 ASTM E413 評估 STC=37dB，依 CNS 7477 A2105 評估 Ts-35 等級

4. 測試結果圖



備註



隔音門

# 無障礙

## ML-103 旗艦型

### 加壓隔音房間門

特性：

首推無門檻式隔音房間門。

可搭配任何形式設計。

加大型12公分內框。

設計大方及堅固

鋁料厚度2mm設計。

隔音至STC-37 dB

可載重10mm+10A+10mm  
玻璃重量。

玻璃槽尺寸：13、16、22  
、32mm可任意壓條搭配。

※可加裝隱藏式門弓器(選配)  
或隱藏式定位桿(選配)

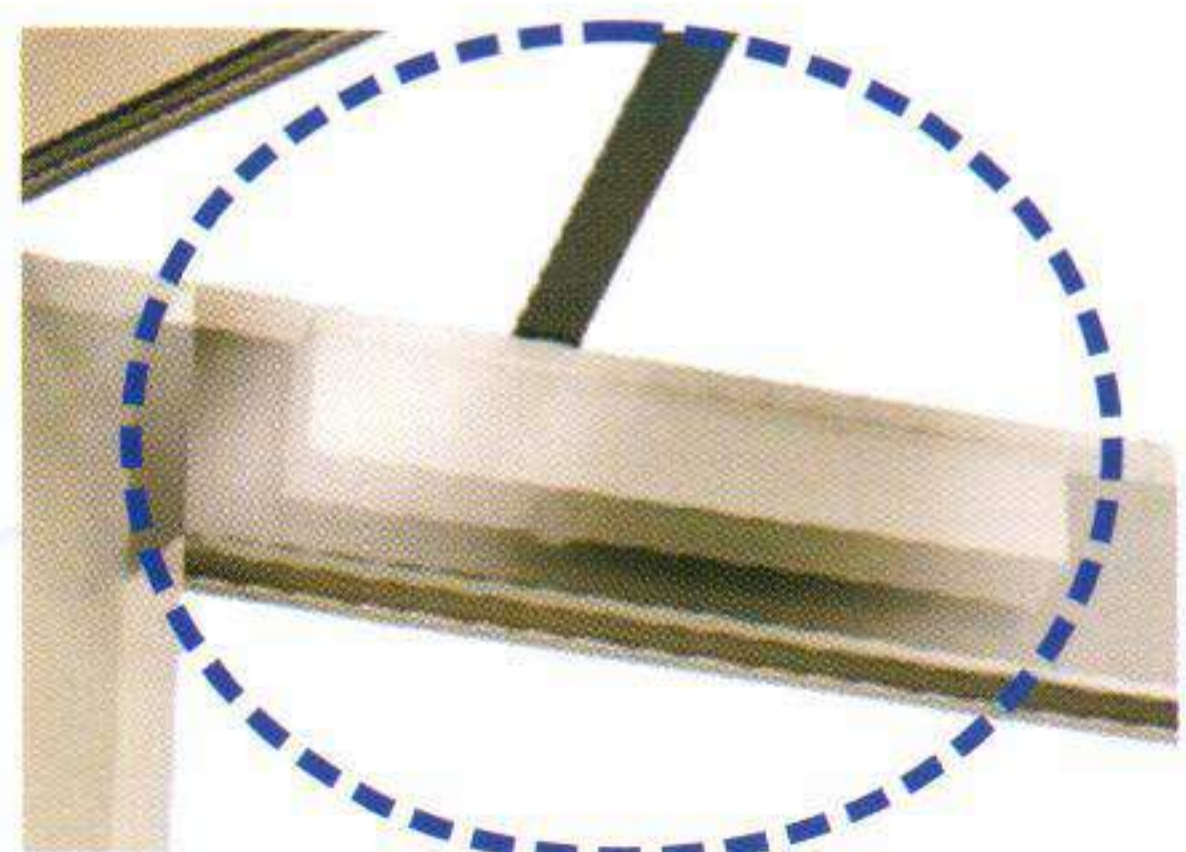
※可選擇免拆門框(一體成型)  
詳閱P28~P29

加壓  
隔音

Beautify  
Design

"暗鎖"可選配

無門檻式



隱藏式門弓器(選配)

以固定速度自動關門，以免忘記關門情形，隱藏在門框



門弓器開口調節

可依照門外空間，調整開門角度最高可達90度。



# ML-103 <檢測報告證書> -1


日期 106 年 12 月 14 日	穿透損失測試	第一頁/共四頁
--------------------	--------	---------

## 一、試驗材料

- 1.試驗材料：裝潢家 103 隔音門--永欣 103 隔音門
- 2.試樣規格：1485 mm (寬) X 1240 mm (高) X 10 mm (單層玻璃厚)X 1 樁。
- 3.試樣構造：如圖 1、圖 2 及圖 3 所示。
- 4.試樣面積及安裝法：試樣總面積為 1.8414 m<sup>2</sup>。安裝法是以試樣架設於無響室及迴響室之間。

## 二、試驗方法

- 1.測試規範：依照聲強法 CNS 15316 A3423 測定，ASTM E413 與 CNS 7477 A2105 規定進行評估。
- 2.迴響室：容積 202 m<sup>3</sup>，表面積 206 m<sup>2</sup>。無響室：容積 101 m<sup>3</sup>。
- 3.試驗儀器設備如下列所示：
 

(a)麥克風(B&K 4190)		(b)前置放大器(B&K 2669B)
(c)信號產生器(RION-SF06)		(d)功率放大器(B&K 2734-A)
(e)多頻道頻譜分析儀(B&K 3560)		(f) 無指向音源(SINUS DL-302)
(h)聲音強度儀(B&K 3541)		
- 4.試驗音源：由聲源發出 1/3 倍頻帶音，中心頻率範圍 125Hz 至 4000Hz。
- 5.穿透損失計算(Transmission loss) TL，依下列公式計算：

$$TL = L_{pi} - 6 - [L_m + 10 \log_{10}(\frac{S_m}{S})] \text{ dB}$$

其中

- (a)  $L_{pi}$ ：聲源室內之平均聲壓位準
- (b)  $L_m$ ：受音室內量測表面上之平均聲強位準
- (c)  $S_m$ ：量測表面之總面積(m<sup>2</sup>)
- (d)  $S$ ：試體受測面積(m<sup>2</sup>)

備註

# ML-103 <檢測報告證書> -2

日期 106 年 12 月 14 日

穿透損失測試

第二頁/共四頁

### 三、測定結果

1. 測量日期：106.12.14 溫度：19°C 溼度：46%

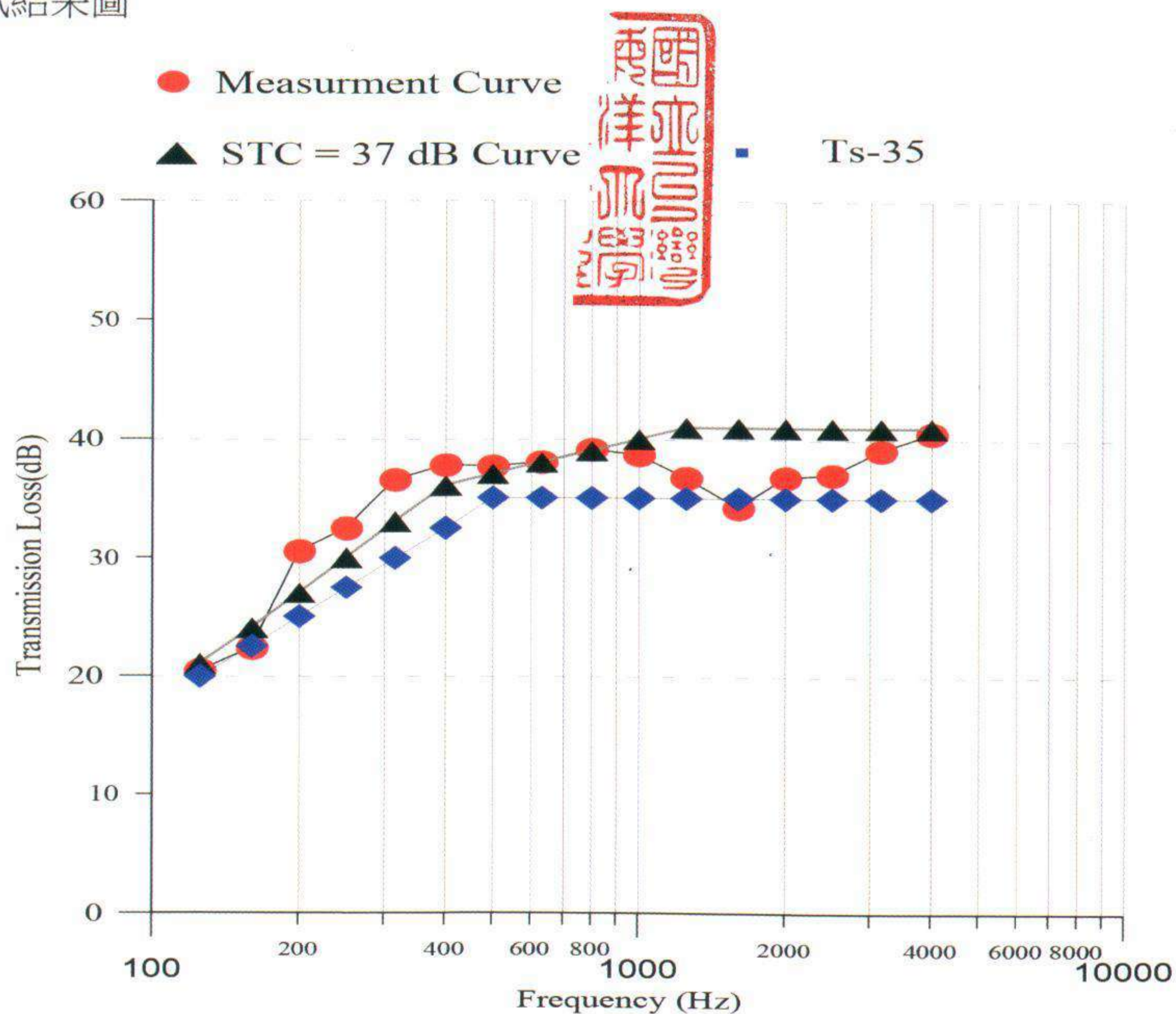
2. 1/3 倍頻帶成分之穿透損失如下：

頻率(Hz)	125	160	200	250	315	400	500	630
穿透損失(dB)	20.4	22.3	30.5	32.5	36.5	37.8	37.7	38.0

頻率(Hz)	800	1000	1250	1600	2000	2500	3150	4000
穿透損失(dB)	39.1	38.7	36.7	34.2	36.8	37.0	39.1	40.5

3. 依 ASTM E413 評估 STC=37dB，依 CNS 7477 A2105 評估 Ts-35 等級

4. 測試結果圖



備註

# 雙開門

ML-101

ML-102

ML-103

旗艦型

加壓隔音門

雙開



"暗鎖"可選配



- ※可加裝隱藏式門弓器(選配)或隱藏式定位桿(選配)
- ※ML-103加壓隔音門·不外下(無障礙式)
- ※可選擇免拆門框(一體成型)詳閱P28~P29

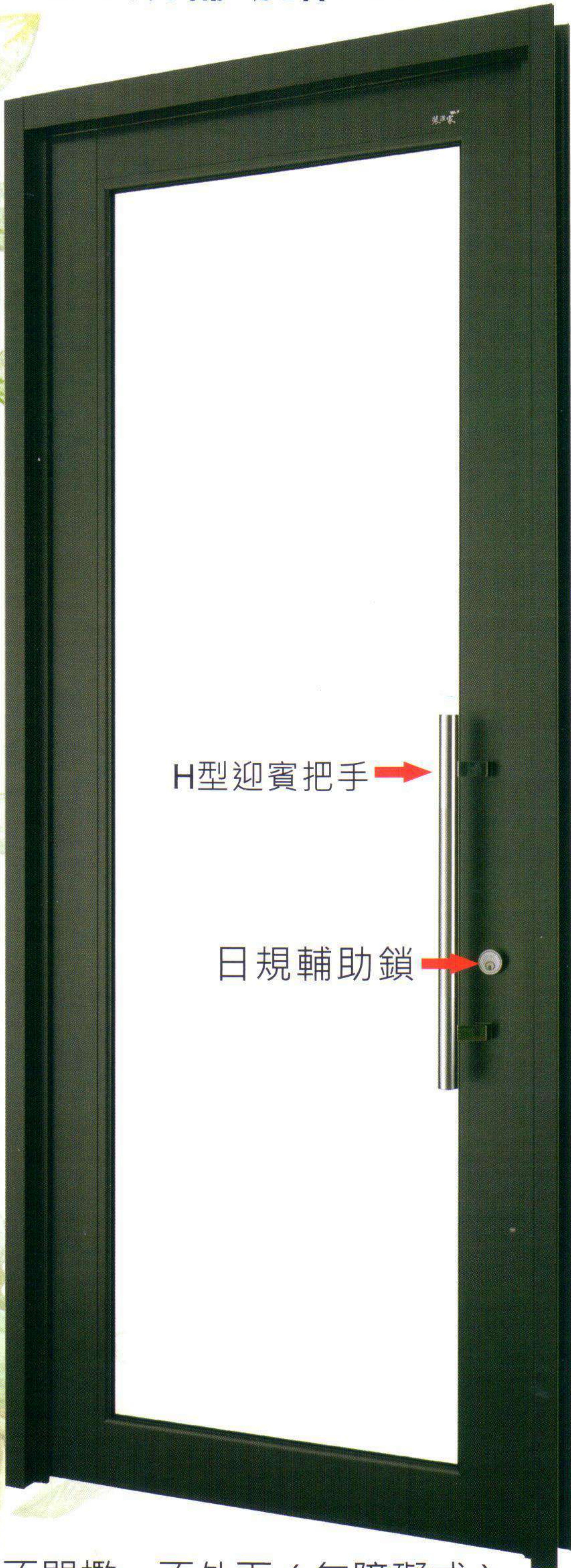
# NI 888型 推開門 辦公室門 浴室門

■ H型迎賓把手 60CM選配

■ 日規輔助鎖 (附3支Key)選配

■ 2X5格(十字格內中)選配

■ 水平把手 標配



不門檻，不外下 (無障礙式)



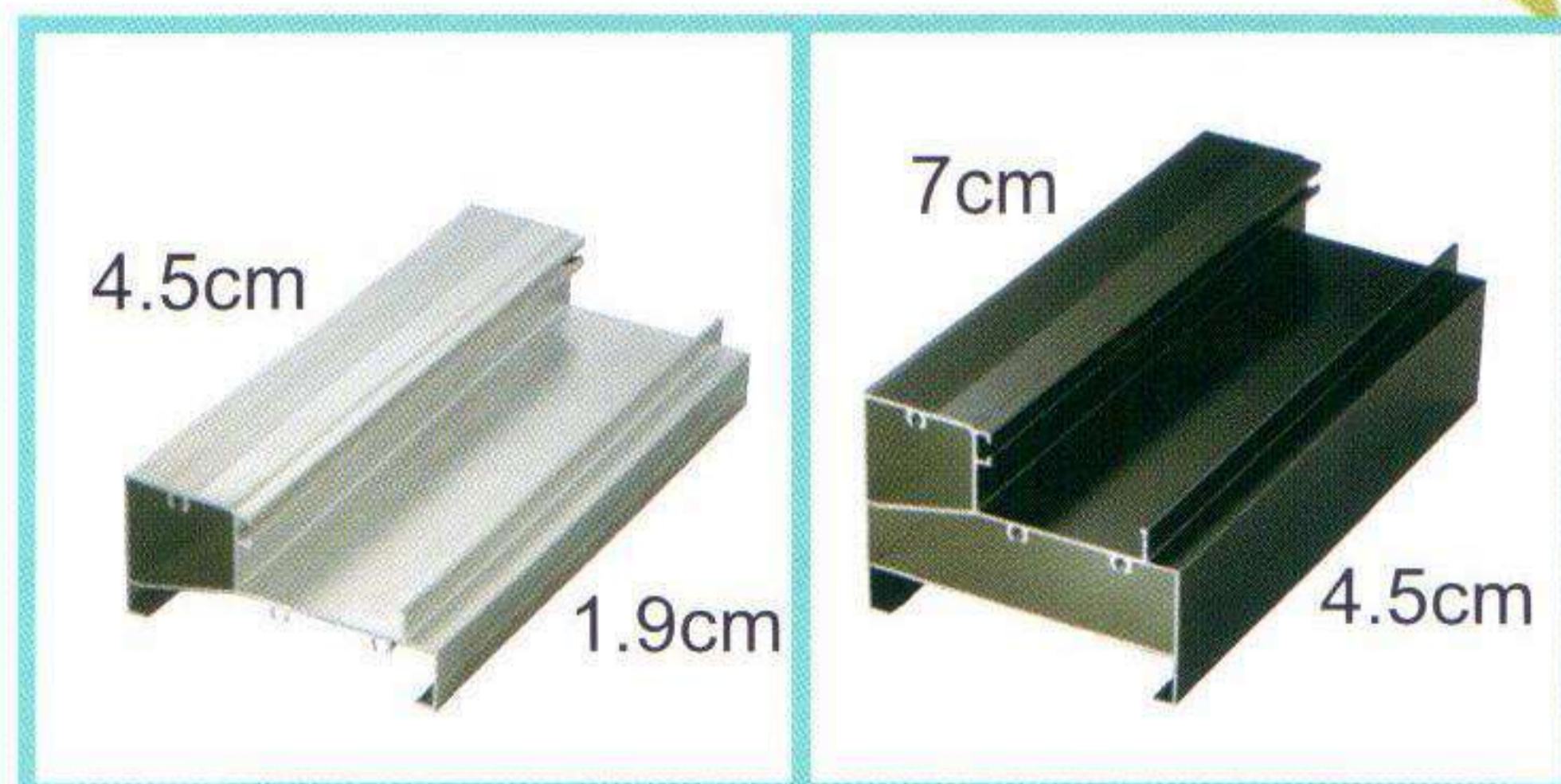
有門檻



# 辦公室門

■ 內中六支 選配

■ 外下可任選 (4.5cm或7cm)



■ 也可不外下 (無障礙做法)

■ 可選擇免拆門框 (一體成型)  
詳閱P28~P29



外部  
 分開式新型電子鎖 (選配)  
 (密碼.Key.卡片) 三項功能

內部

→ LB1X203 通道把手 (選配)

→ 水平喇叭鎖 (標配)  
 (有Key) or (不Key)

# NI 888型 推開大門 店面大門

**優點：**鋁合金手工製作，內門樣式可客製，多樣化選擇，可加裝「隱藏式門弓器」使門可自動回歸，堅固耐用，防止變形，防蟲防白蟻，唯美大方。

**玻璃溝槽尺寸：**有壓條(溝13mm)，不壓條(溝15mm)。不壓條時，可代銑溝至16mm~36mm。

■ H型迎賓把手有60cm、90cm,其他尺寸也可量身訂做(選配)。

■ 日規輔助鎖(附3支Key)(選配)

■ 可選擇免拆門框(一體成型)詳閱P28~P29

■ 內中三支(選配)



日規輔助鎖(選配)

H型迎賓把手90CM(選配)

辦公室門

店面大門

隱藏式門弓器(選配) →



# 【10CM】活動百葉門

特性：充分發揮：自然通風

玻璃槽尺寸：13mm，  
不壓條：15mm。

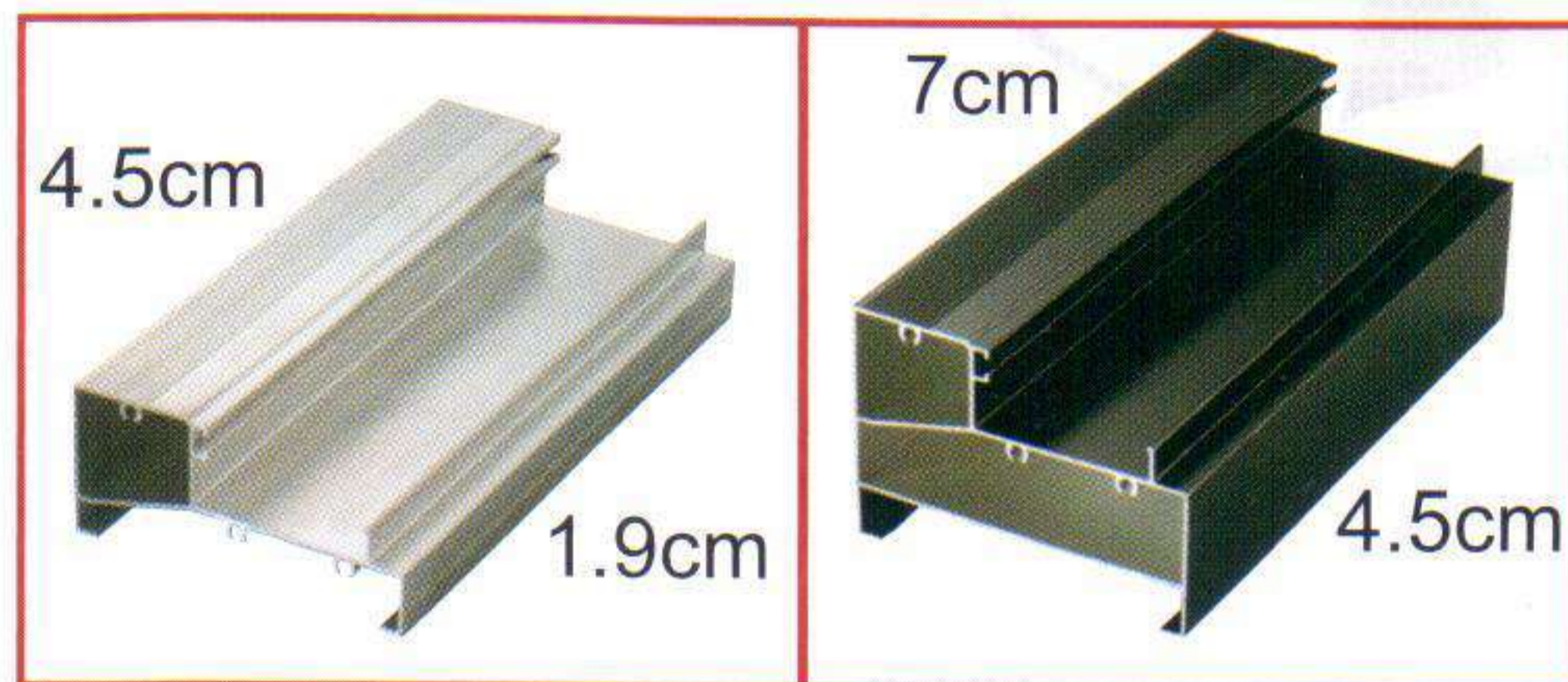
堅固耐用。關閉時可防盜。

遮陽散熱。消防排煙之功效。

※可加裝隱藏式門弓器(選配)

※可選擇免拆門框(一體成型)  
詳閱P28~P29

能隨意調整光線及通風大小  
可大幅度降低烈陽之輻射熱度



- 外下可任選(4.5cm或7cm)
- 也可不外下(無障礙做法)

光線  
通風



# 多段式微調

## 【標準型】

## 三合一通風門

特性：突破傳統齒輪單點移動之不便與噪音

實用：使用靜音連動式多點微調，真方便。

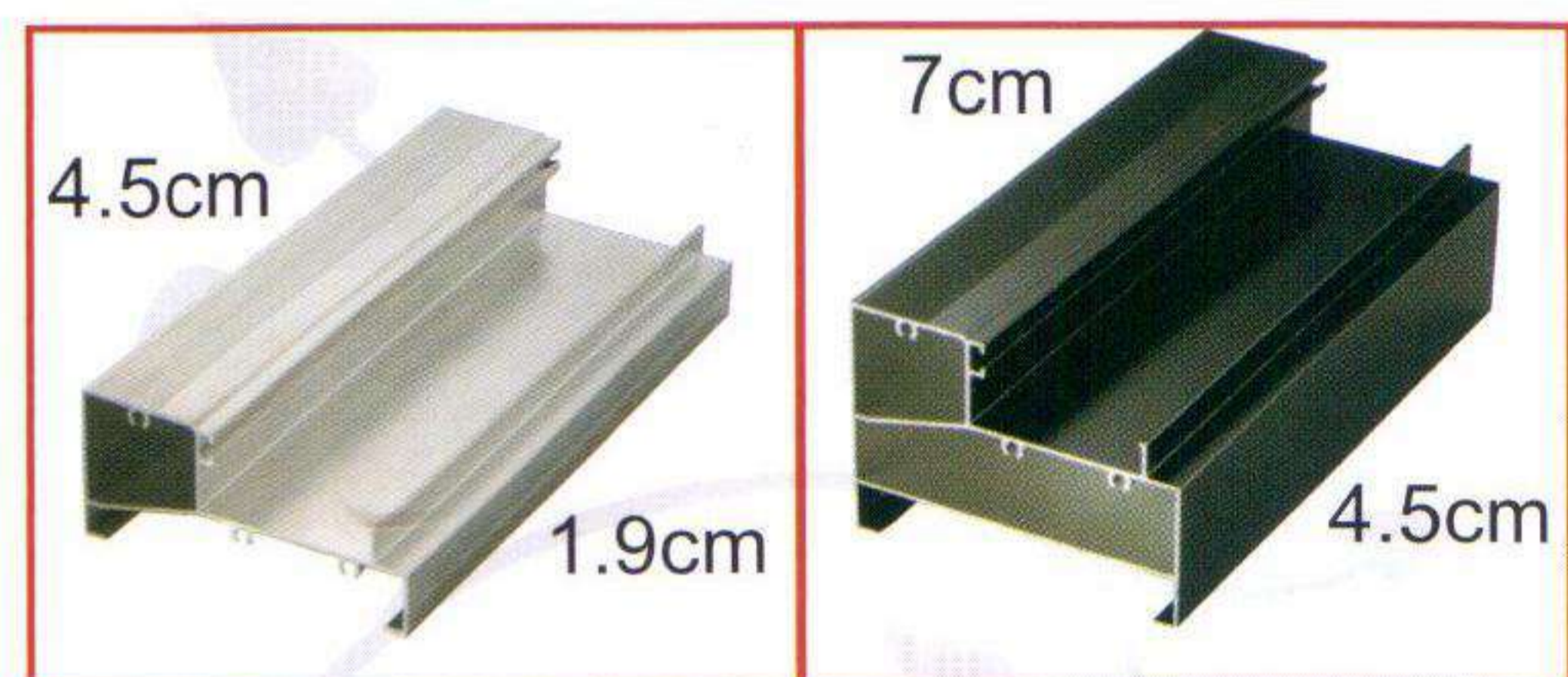
安全：安全通風與靜音兼具，橫條設計，舒適安全。

配備：配置頂級水平鎖，內外皆可關閉，便利性高。

玻璃槽尺寸：11mm。

※可選擇免拆門框(一體成型)詳閱P28~P29

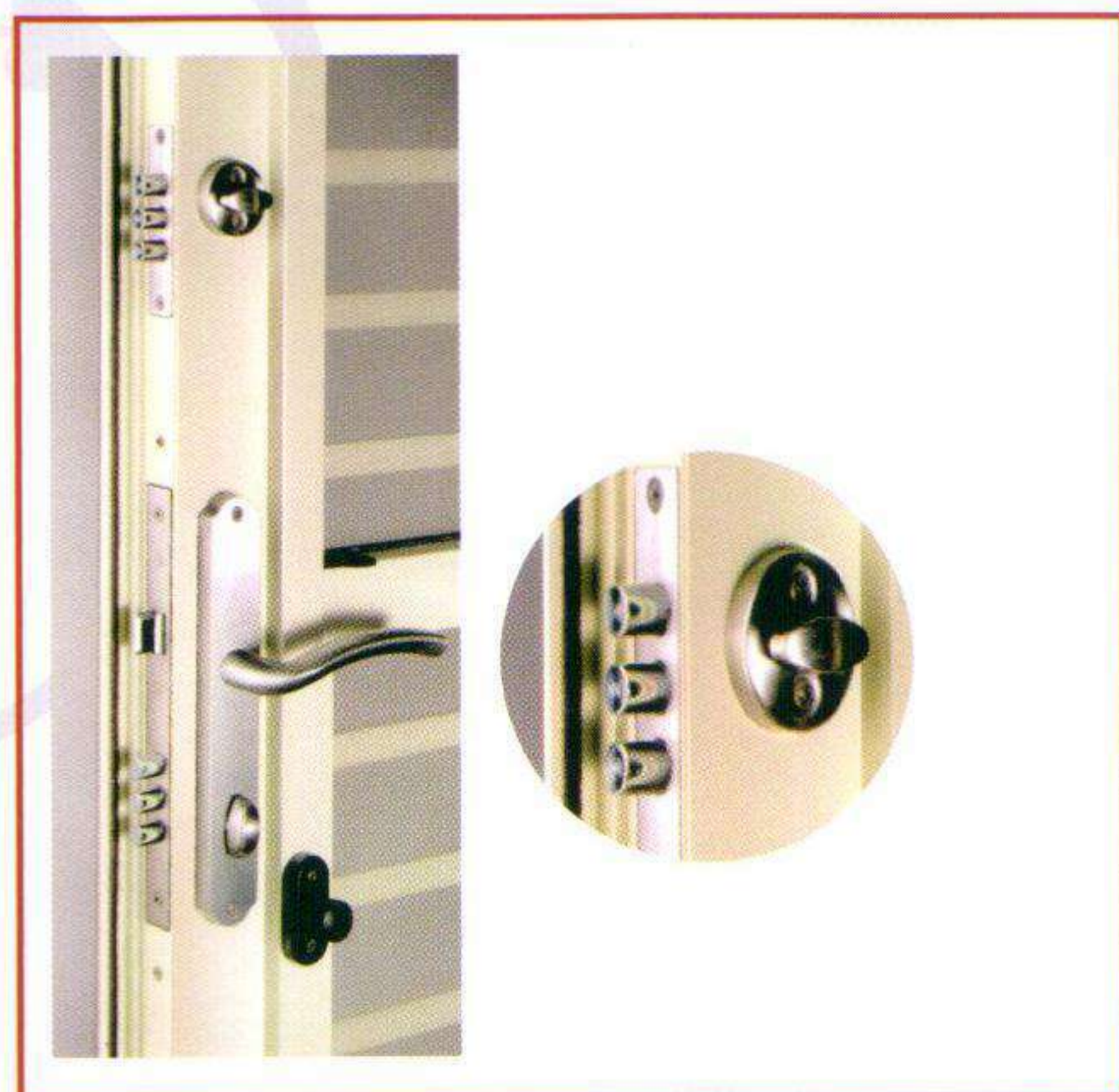
新型專利證號：223411/M245287



- 外下可任選(4.5cm或7cm)
- 也可不外下(無障礙做法)



- 可加裝"隱藏式門弓器"(選配)



- "暗鎖"選用配備·內部防盜二次鎖



## 【防盜格子型】 三合一通風門

特性：突破傳統齒輪單點移動之不便與噪音

實用：使用靜音連動式多點微調，真方便。

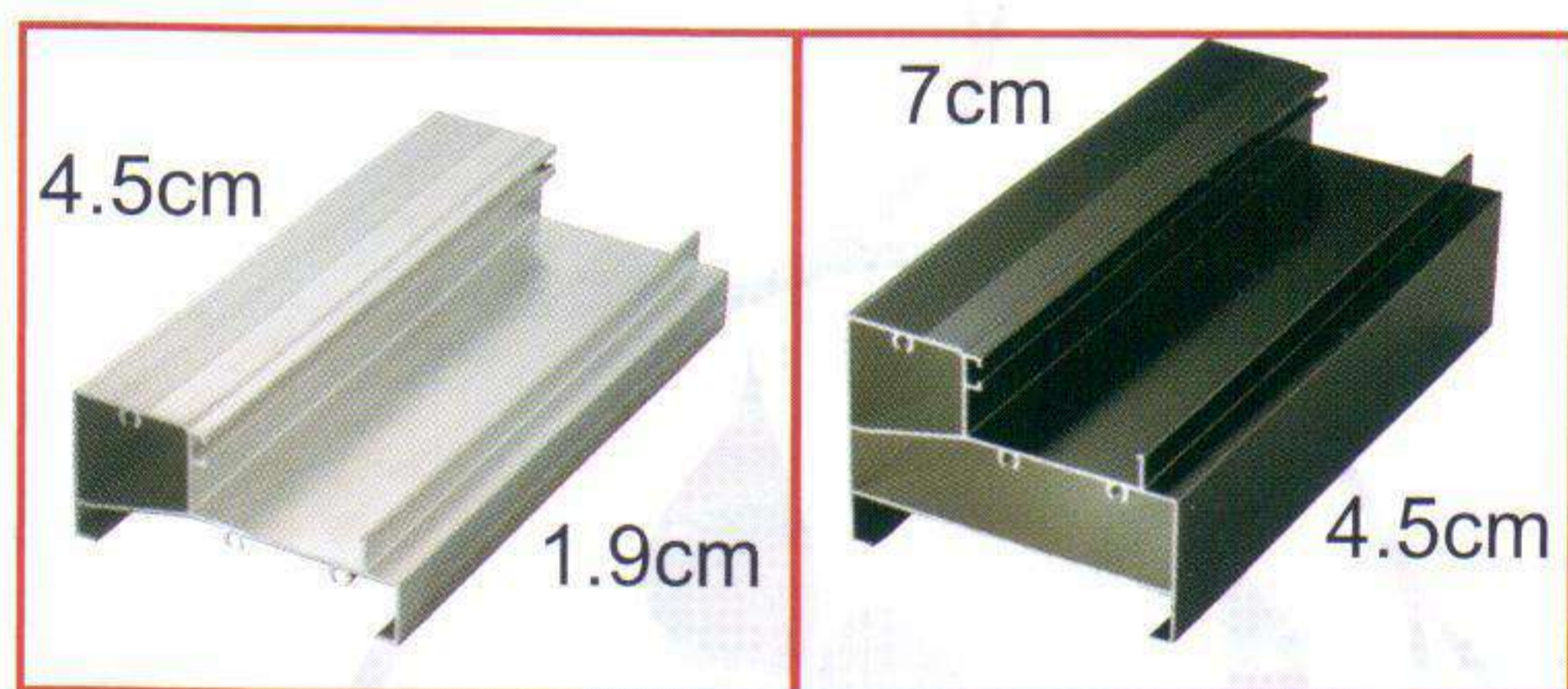
安全：安全通風與靜音兼具，格子設計，舒適安全。

配備：配置頂級水平鎖，內外皆可關閉，便利性高。

玻璃槽尺寸：11mm。

※可選擇免拆門框(一體成型)詳閱P28~P29

新型專利證號：223411/M245287



- 外下可任選(4.5cm或7cm)
- 也可不外下(無障礙做法)



- 可加裝"隱藏式門弓器"(選配)



- "暗鎖"選用配備.內部防盜二次鎖



# 多段式火車窗

【ML-800UD】

特性：

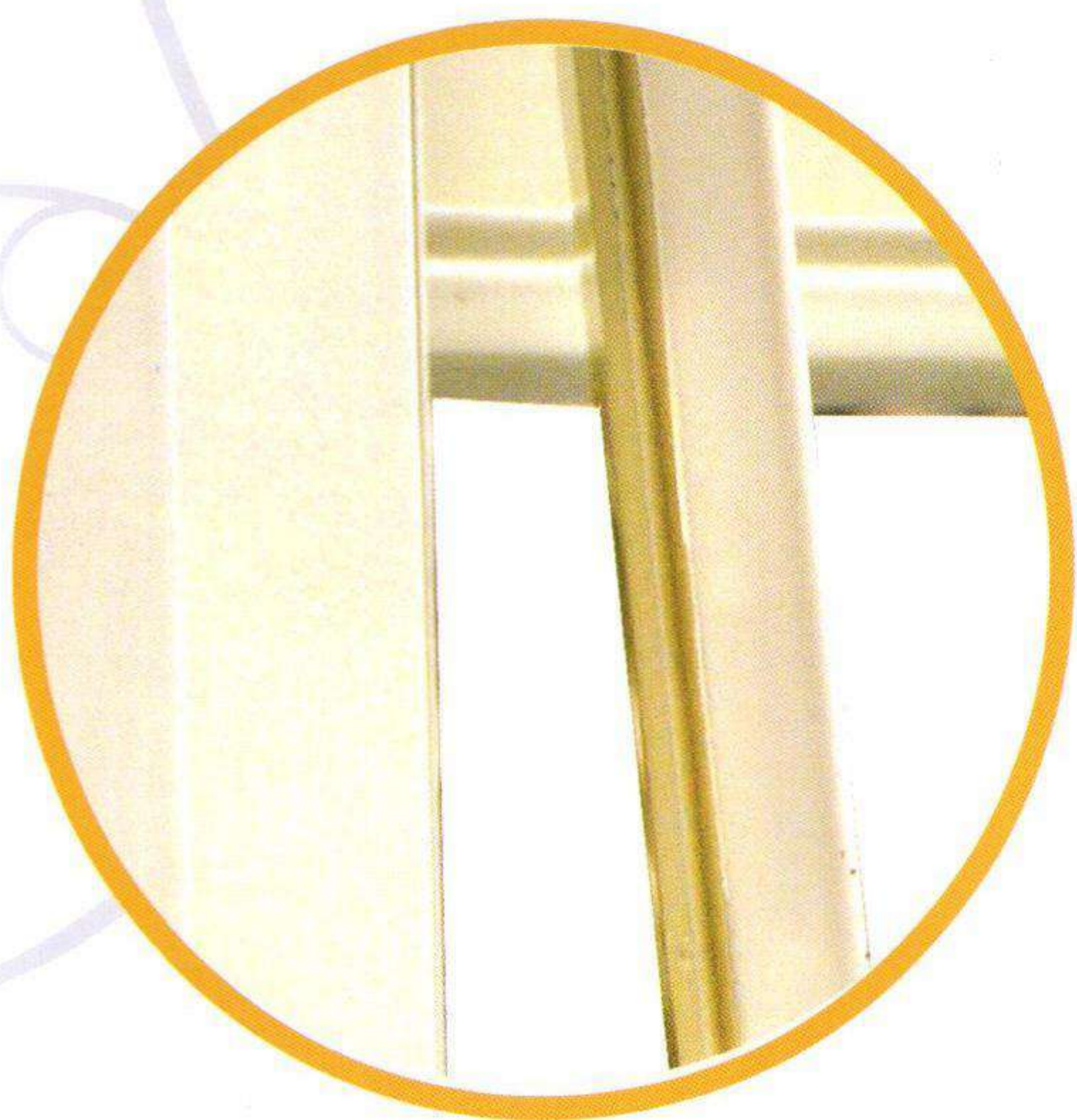
外框8公分。玻璃槽尺寸：13mm。

防水：門窗四周均使用耐老化防雨條，防水性佳。

門扇紗門合併於外框內，防蚊·氣密效果佳。

視野寬廣。

內拆式玻璃壓條。



◎內拆式玻璃壓條

# 活動大百葉窗

# 活動小百葉窗

特性：能隨意調整光線及通風大小

可大幅度降低烈陽之輻射熱度。

充分發揮；自然通風、遮陽散熱。

堅固耐用、關閉時可防盜。

消防排煙之功效。

◎大百葉片可改夾玻璃或PC板(選配)



◎大百葉  
框6公分&7.8公分  
葉片12公分



◎小百葉  
框4.2公分  
葉片6公分

百葉窗



## 【ML-3.8cm】隔音推射窗

特性：

外框深3.8公分。

可依需求改變方向，上掀。

左開，右開，不受空間限制。

視野無障礙。

三點式連動把手(選配)。

玻璃採內裝式安裝。

■ 獲得經濟部標準檢驗局產品檢驗

符合中國國家標準產品檢驗

抗風壓性:360 kgf/m<sup>2</sup>

氣密性:2 m<sup>3</sup>/h.m<sup>2</sup>

水密性:100 kgf/m<sup>2</sup>

隔音性:35db



◎可加裝外露式限開器(選配)



8cm、10cm

# 雙開

## 無中柱推射隔音窗

特性：

外框深8公分與10公分兩種。

可依需求改變方向，上掀。

左開，右開，不受空間限制。

可加裝電動搖窗機。

雙門推射窗，可採無中柱設計。

視野無障礙。

三點式連動把手(選配)。

玻璃採內裝式安裝。

玻璃槽尺寸：13、22mm(無中柱推射窗)

內裝13mm、外裝13、22mm(如圖固定窗)

■ 獲得經濟部標準檢驗局產品檢驗

符合中國國家標準產品檢驗

抗風壓性:360 kgf/m<sup>2</sup>

氣密性:2 m<sup>3</sup>/h.m<sup>2</sup>

水密性:100 kgf/m<sup>2</sup>

隔音性:35db



【 ML-888SF & ML-1088SF 】 8cm/10cm

# 推射隔音固定窗

特性：

外框深8公分與10公分兩種。

可依需求改變方向，上掀。

左開，右開，不受空間限制。

可加裝電動搖窗機。

雙門推射窗，可採無中柱設計。

視野無障礙。

三點式連動把手(選配)。

玻璃採內裝式安裝。

玻璃槽尺寸：13·22mm(無中柱推射窗)

內裝13mm·外裝13·22mm(如圖固定窗)

■ 獲得經濟部標準檢驗局產品檢驗

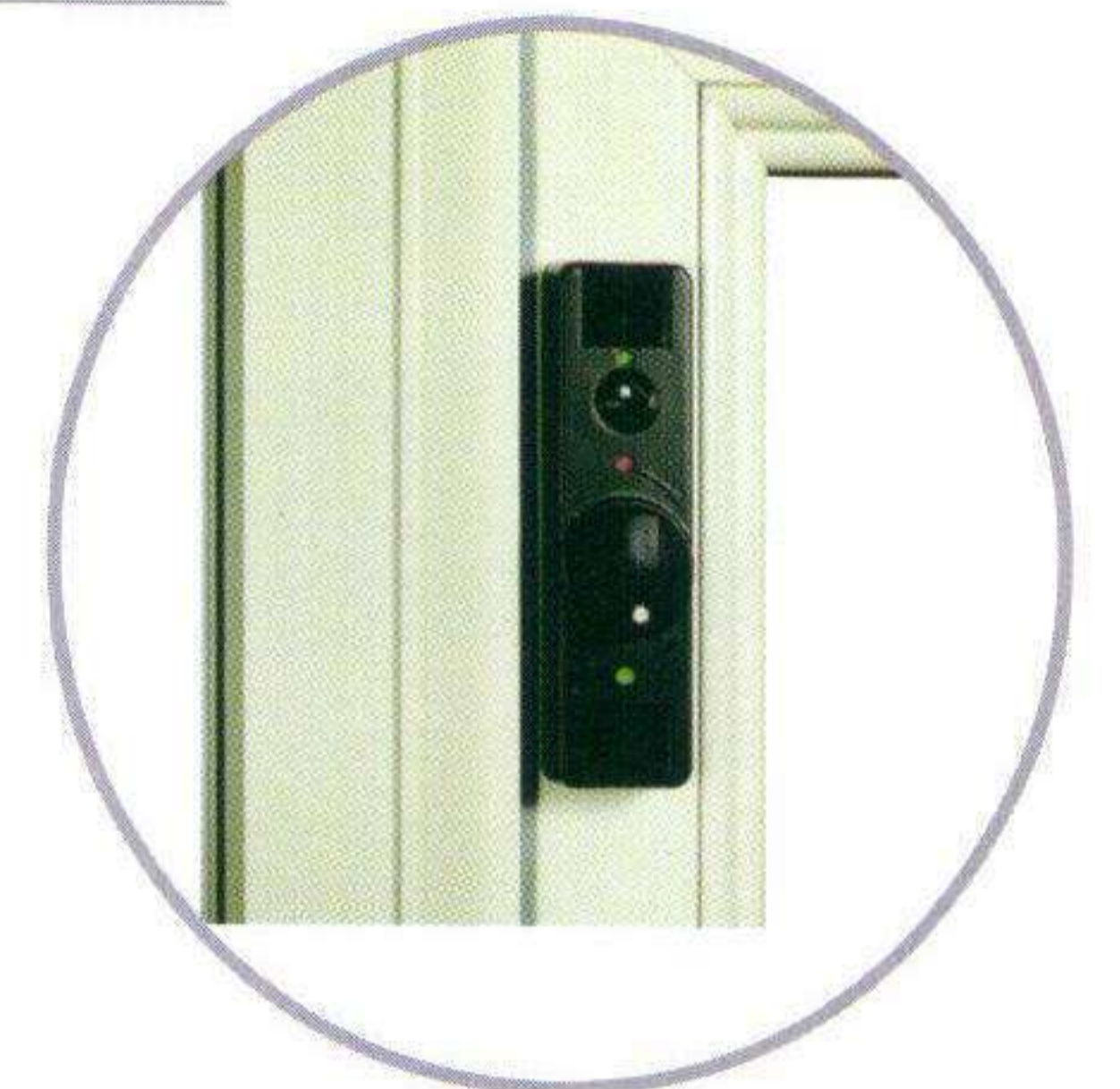
符合中國國家標準產品檢驗

抗風壓性:360 kgf/m<sup>2</sup>

氣密性:2 m<sup>3</sup>/h.m<sup>2</sup>

水密性:100 kgf/m<sup>2</sup>

隔音性:35db

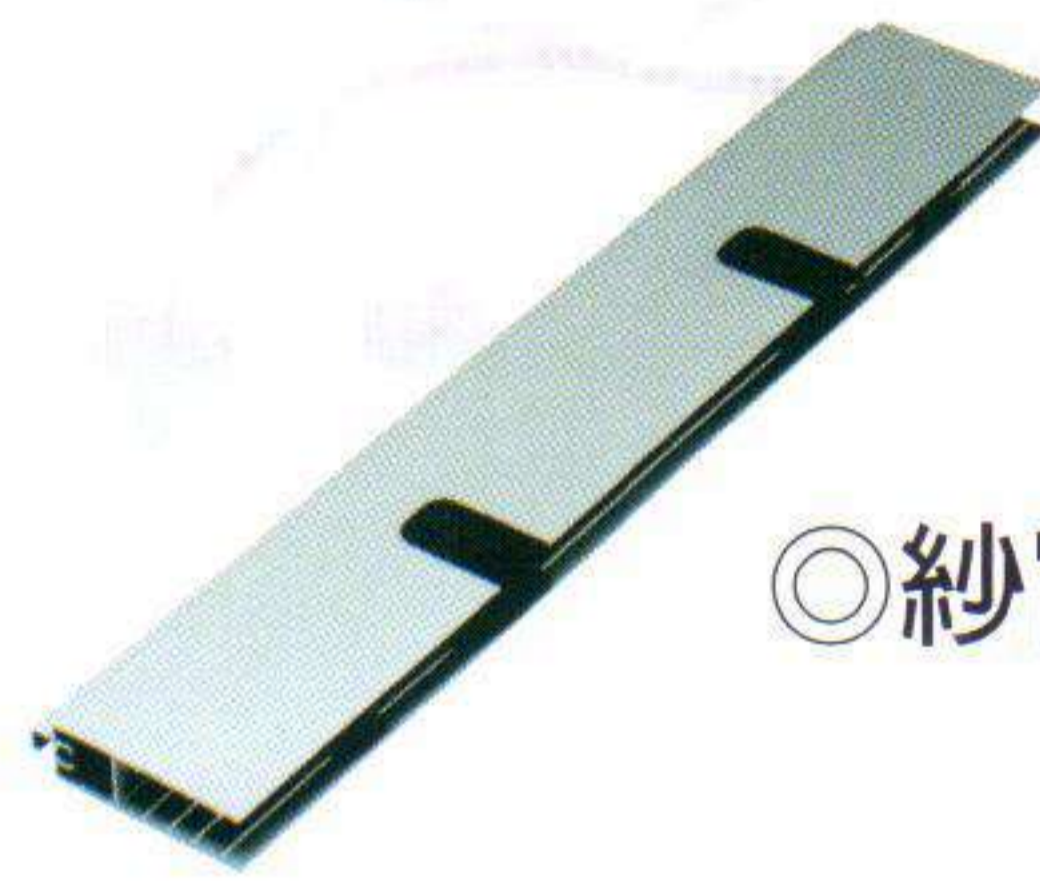


◎可加裝外露式限開器(選配)



【 ML-888 】

# 隔音窗



◎紗窗防墜落



◎888.1088開口限制器

■ 獲得經濟部標準檢驗局產品檢驗

符合中國國家標準產品檢驗

抗風壓性:360 kgf/m<sup>2</sup>

氣密性:2 m<sup>3</sup>/h.m<sup>2</sup>

水密性:100 kgf/m<sup>2</sup>

隔音性:35db

■ 獲得日本品質保證機構認定

符合日本工業規格(JIS)

抗風壓性: S-4等級

氣密性: A-3等級

水密性: W-4等級

■ 經國立成功大學音響實驗測試

依CNS10486隔音窗檢驗法

評估為35等級曲線

■ 內框玻璃槽尺寸:

15mm(如圖隔音窗)

F玻璃槽尺寸:

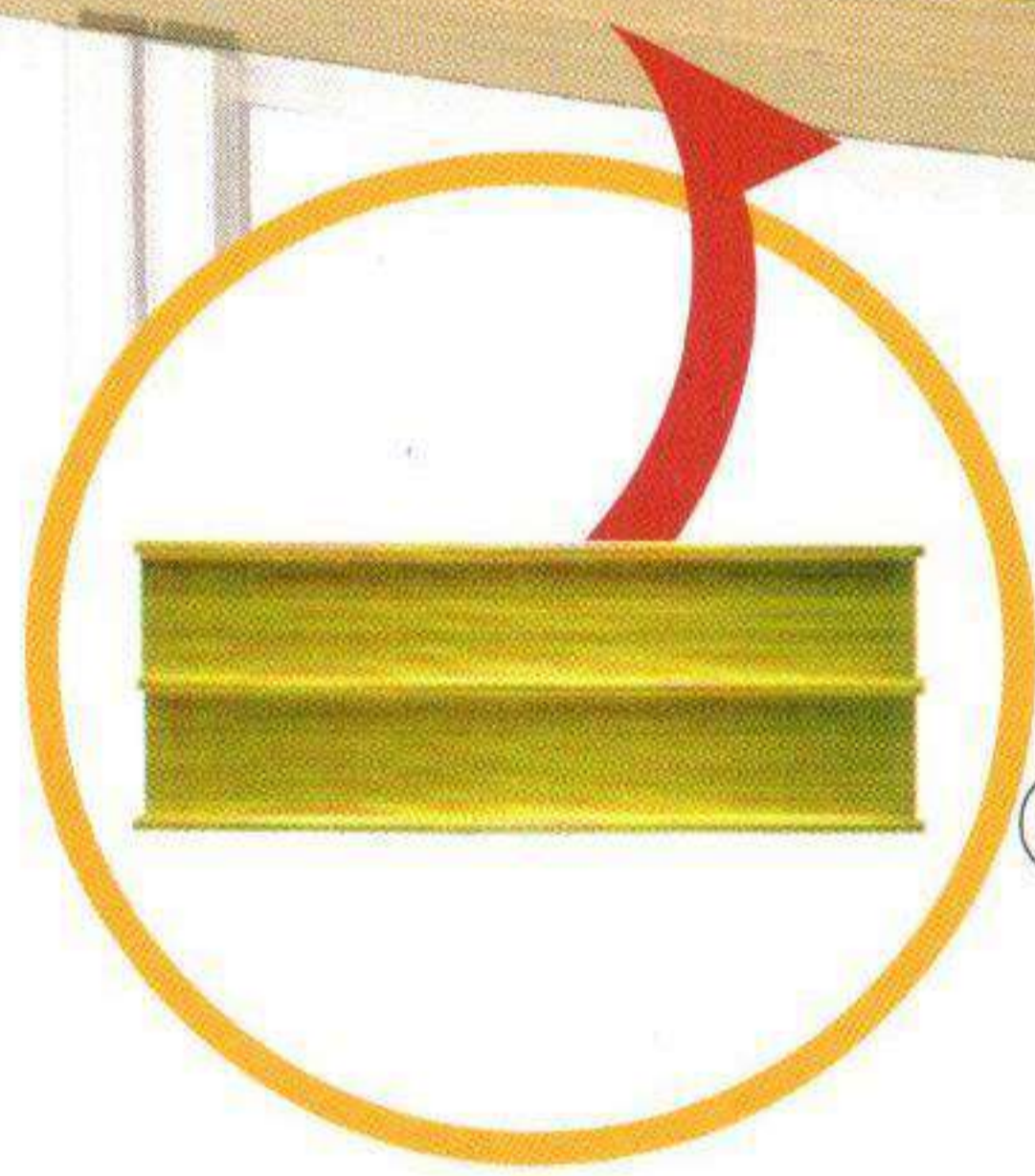
內裝16mm、26mm、

外裝16mm、26mm。

(如圖固定窗N888F)

# 隔音

# 【ML-1088】隔音門窗



◎可加裝銅條

■ 玻璃槽尺寸: 15mm (如圖隔音門窗)

■ 獲得日本品質保證機構認定

符合日本工業規格(JIS)

抗風壓性: S-4等級

氣密性: A-3等級

水密性: W-4等級

■ 經國立成功大學音響實驗測試

依CNS10486隔音窗檢驗法

評估為35等級曲線

■ 獲得經濟部標準檢驗局產品檢驗

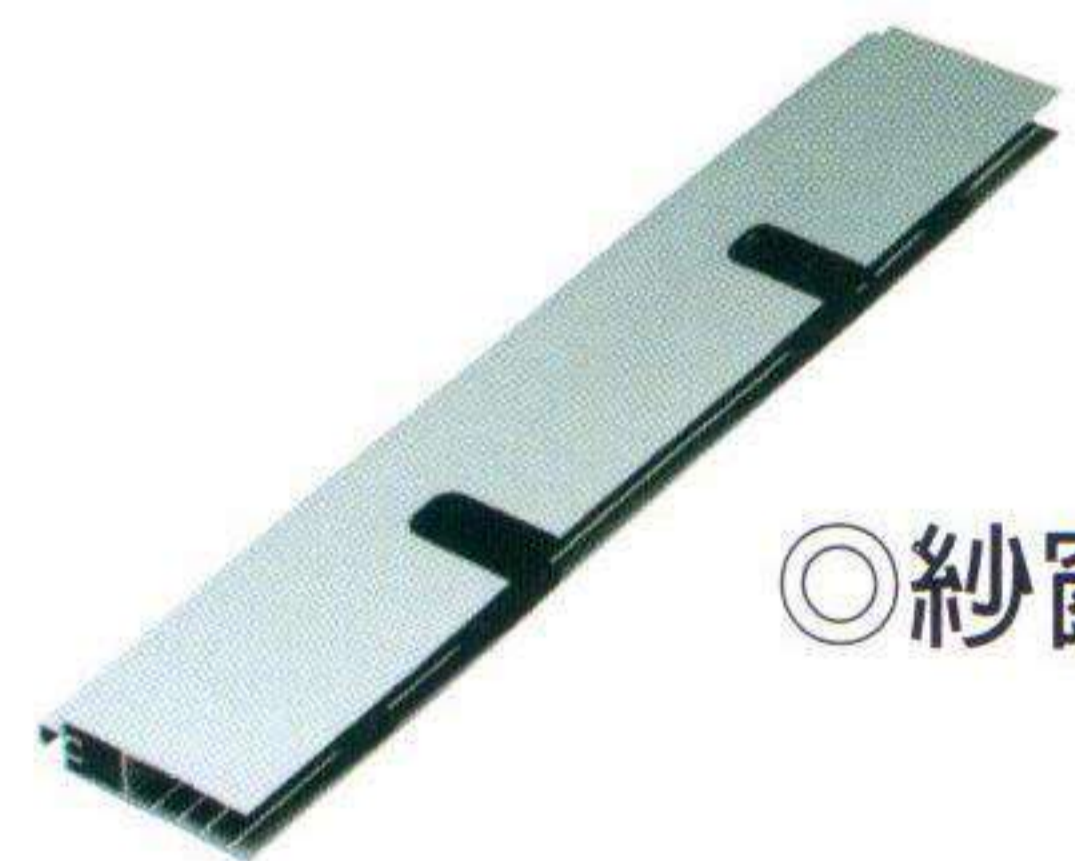
符合中國國家標準產品檢驗

抗風壓性: 360 kgf/m<sup>2</sup>

氣密性: 2 m<sup>3</sup>/h.m<sup>2</sup>

水密性: 100 kgf/m<sup>2</sup>

隔音性: 35db



◎紗窗防墜落



◎888.1088開口限制器

原有舊框免拆除



強力上市

免拆框

全系列門型

- | 施工迅速
- | 免動水泥
- | 7-16cm舊框皆可施工
- | 不傷牆面磁磚
- | 用料厚，品質好



1. 丈量舊門框寬/高見光尺寸，下單製作免拆門。

2. 將免拆門外框套入舊門框內，抓好水平，進行固定。

3. 取出1816補料4支，比對丈量後，做記號，並用美工刀預裁多餘補料。

4. 將L型補料(6x5cm)，依現場自行裁切成所需尺寸。

5. 進行4支補料安裝，施打矽利康收邊，即完成。



強力上市

免拆框

全系列門型

S1088

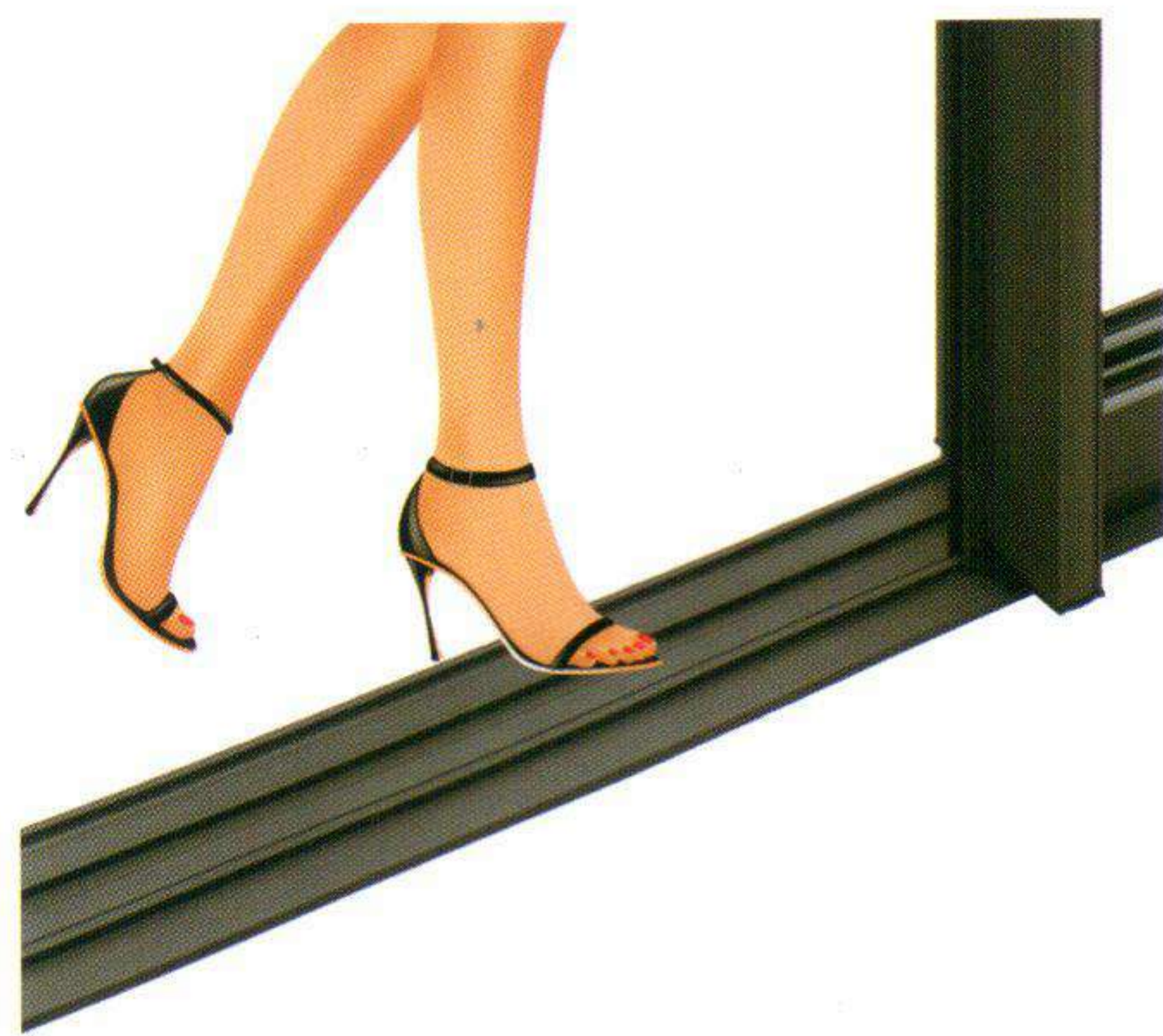
# 無障礙式落地門窗

有了品質以後 更呈現出價值



創造出室內外一體視覺感，呈現更開放的空間感。

- \*無障礙軌道採鋁合金一體成型。
- \*載重型底槽為全平面式無障礙空間(車庫專用)。
- \*實現超大型門面需求，設計師的最愛。
- \*人性化設計，外框下軌道高度無落差，形成無障礙出入空間。





# S1088

*Beautifyhome enjoy life*

## 頂級隔音氣密落地門窗

精雕細琢 得天獨厚 開啟無限新視野



### S1088 製造範圍與尺寸

尺寸:cm

拉數 窗型	二拉橫拉窗		三拉橫拉窗		四拉橫拉窗	
	(無)開天	有開天	(無)開天	有開天	(無)開天	有開天
製造範圍	280X280	280X330	450X280	450X330	500X280	450X330

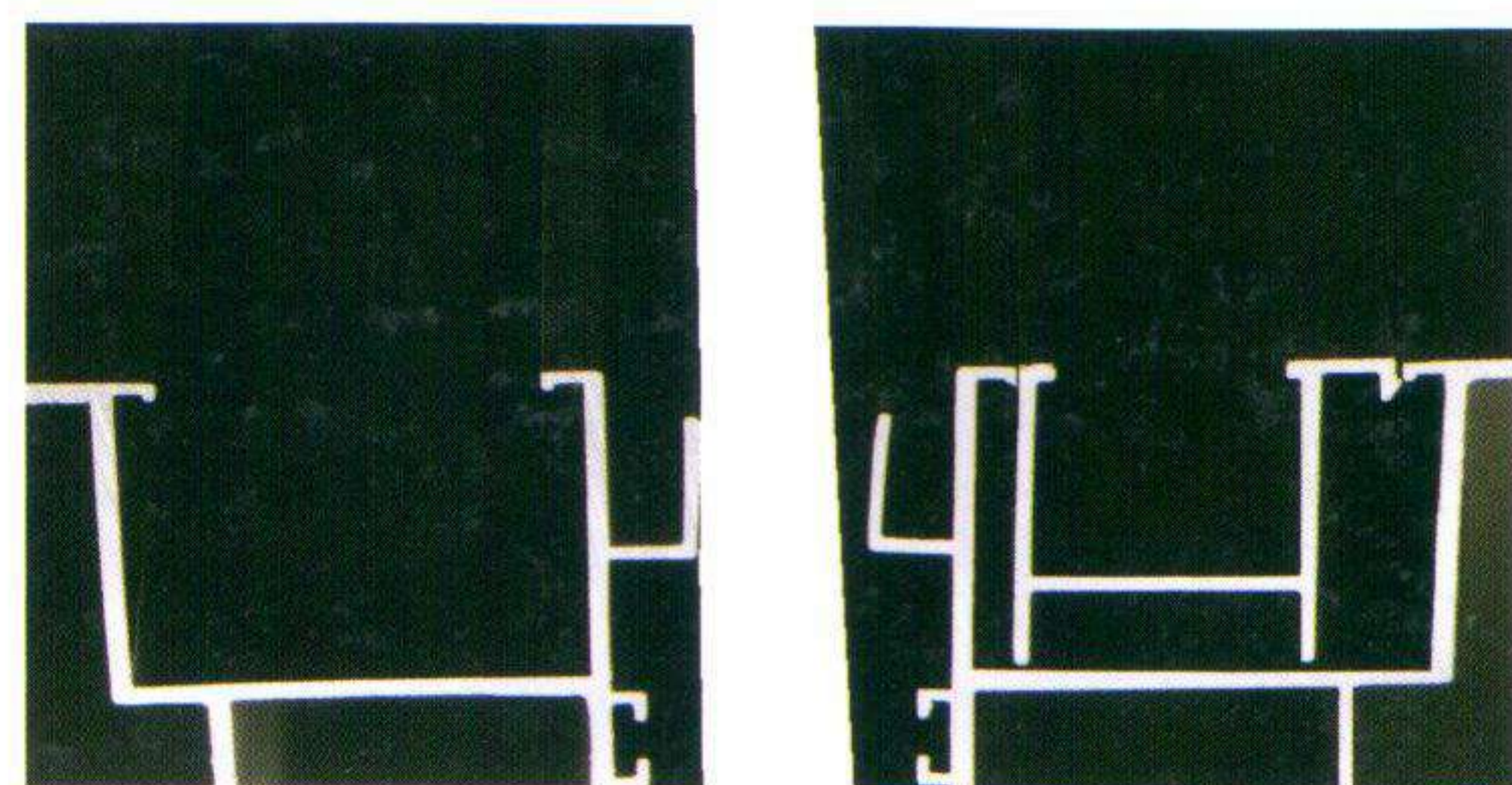
●以上(製造範圍)尺寸內，皆為保固範圍

### 性能等級

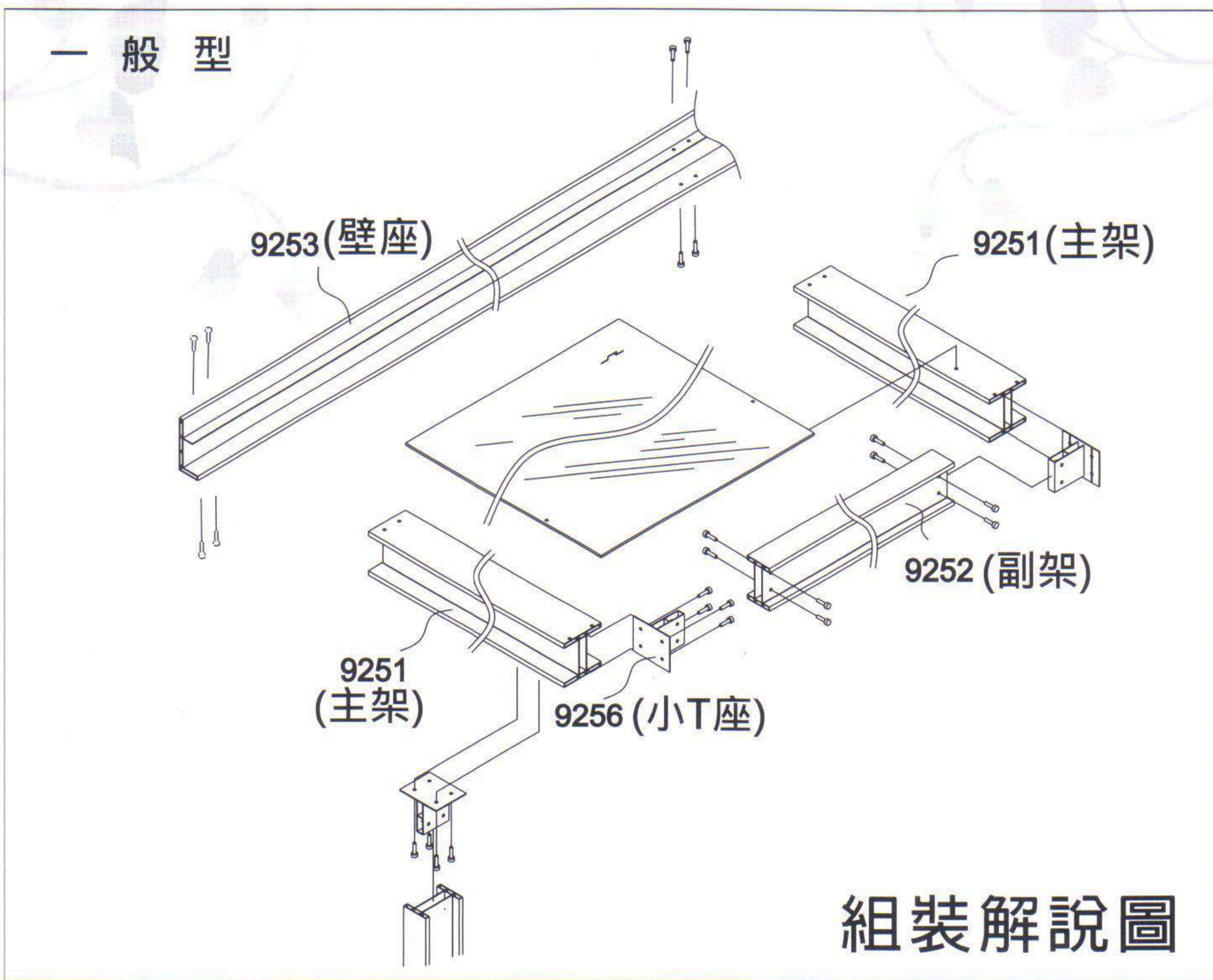
耐風壓	氣密性	水密性	隔音性
480 kgf/m <sup>2</sup>	2 m <sup>3</sup> /h·m <sup>2</sup>	100 kgf/m <sup>2</sup>	STC=38dB

### 好的玻璃 · 搭配好的窗

玻璃溝槽16mm及26mm  
因鋁料結構厚實讓負重強度更穩定  
可承載厚重之玻璃。

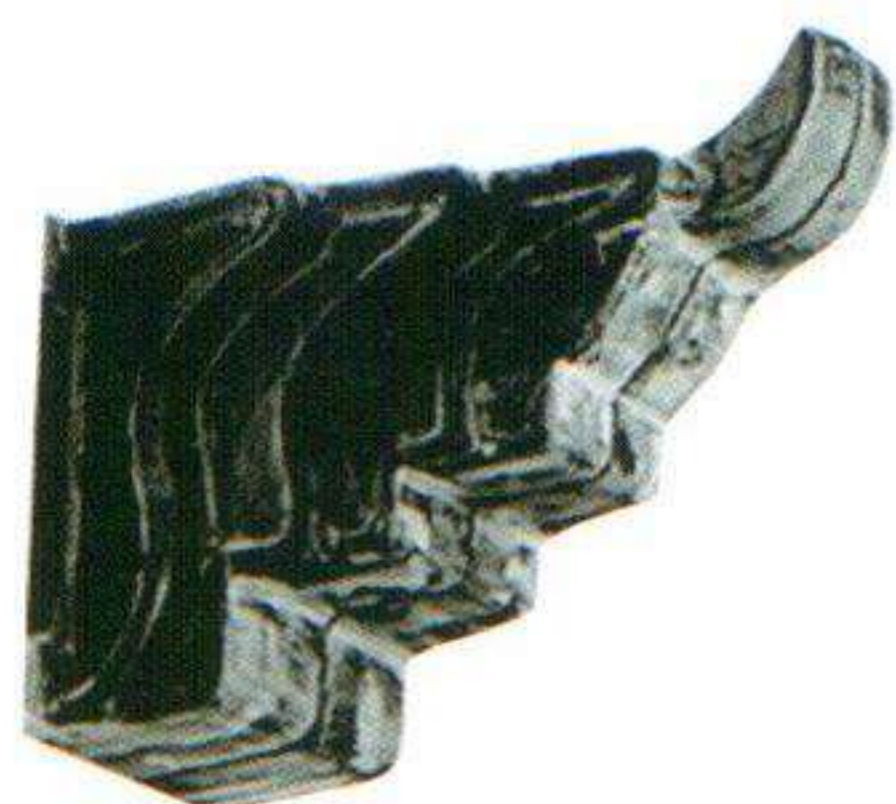


# H型鋁鋼構





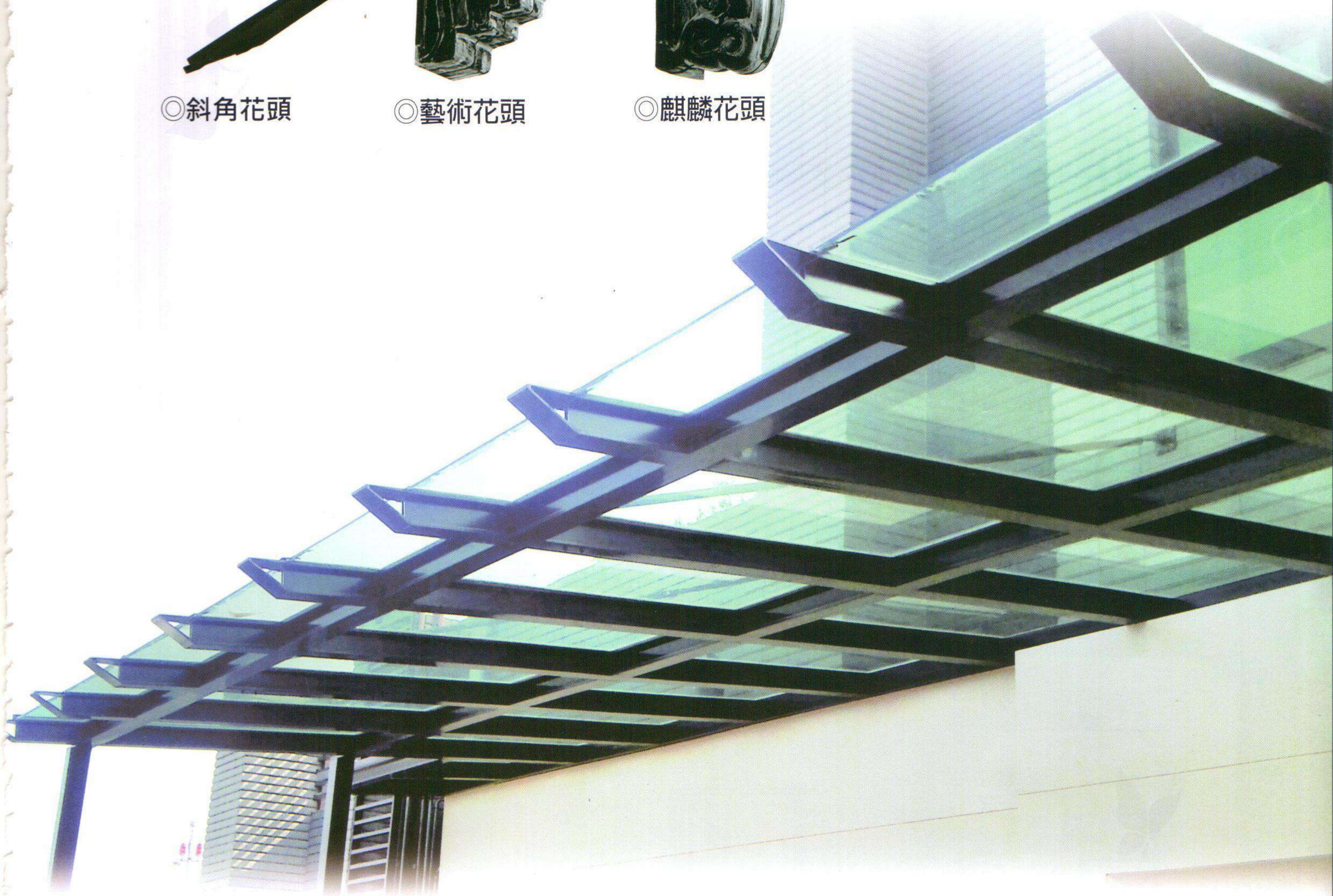
◎斜角花頭



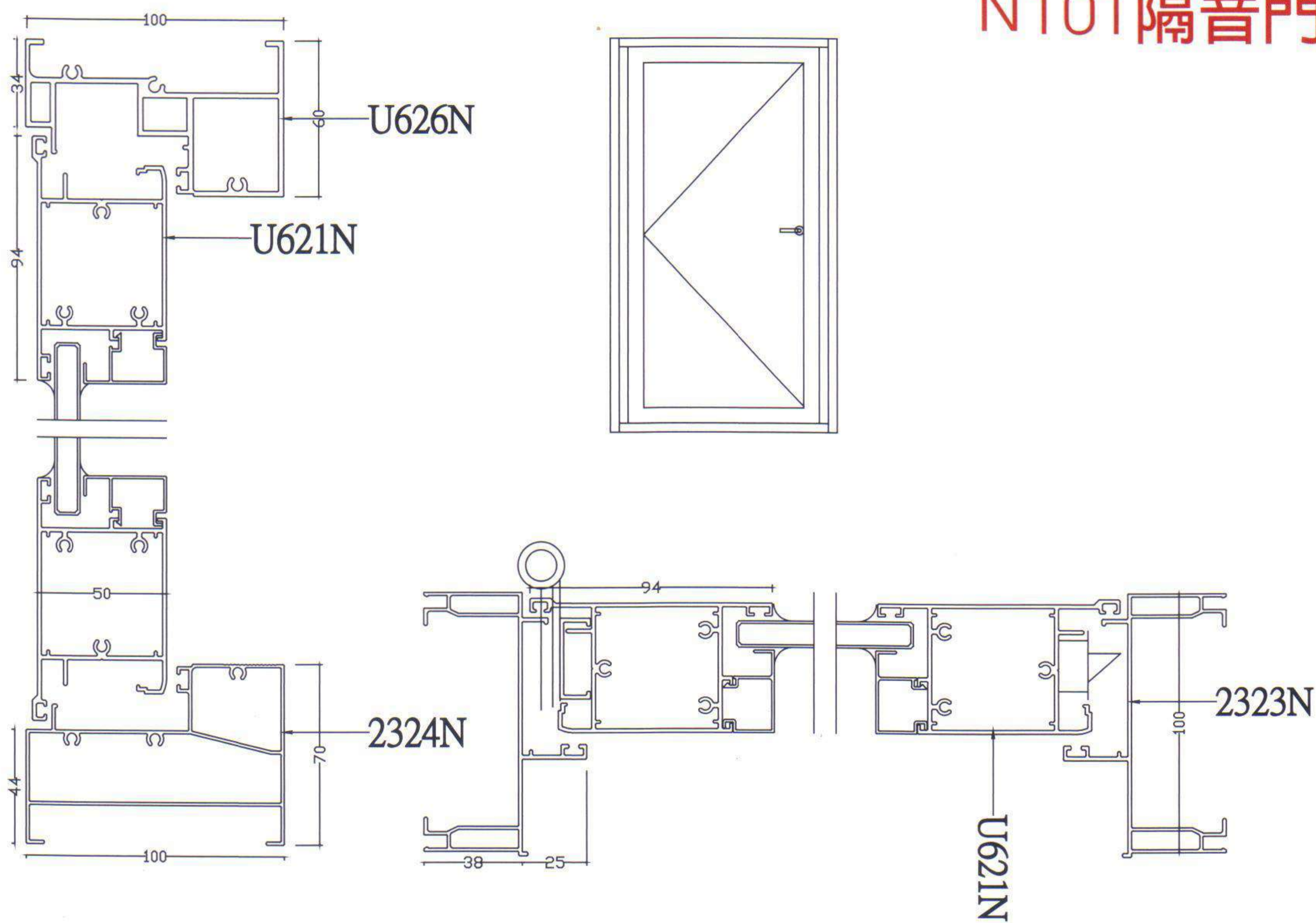
◎藝術花頭



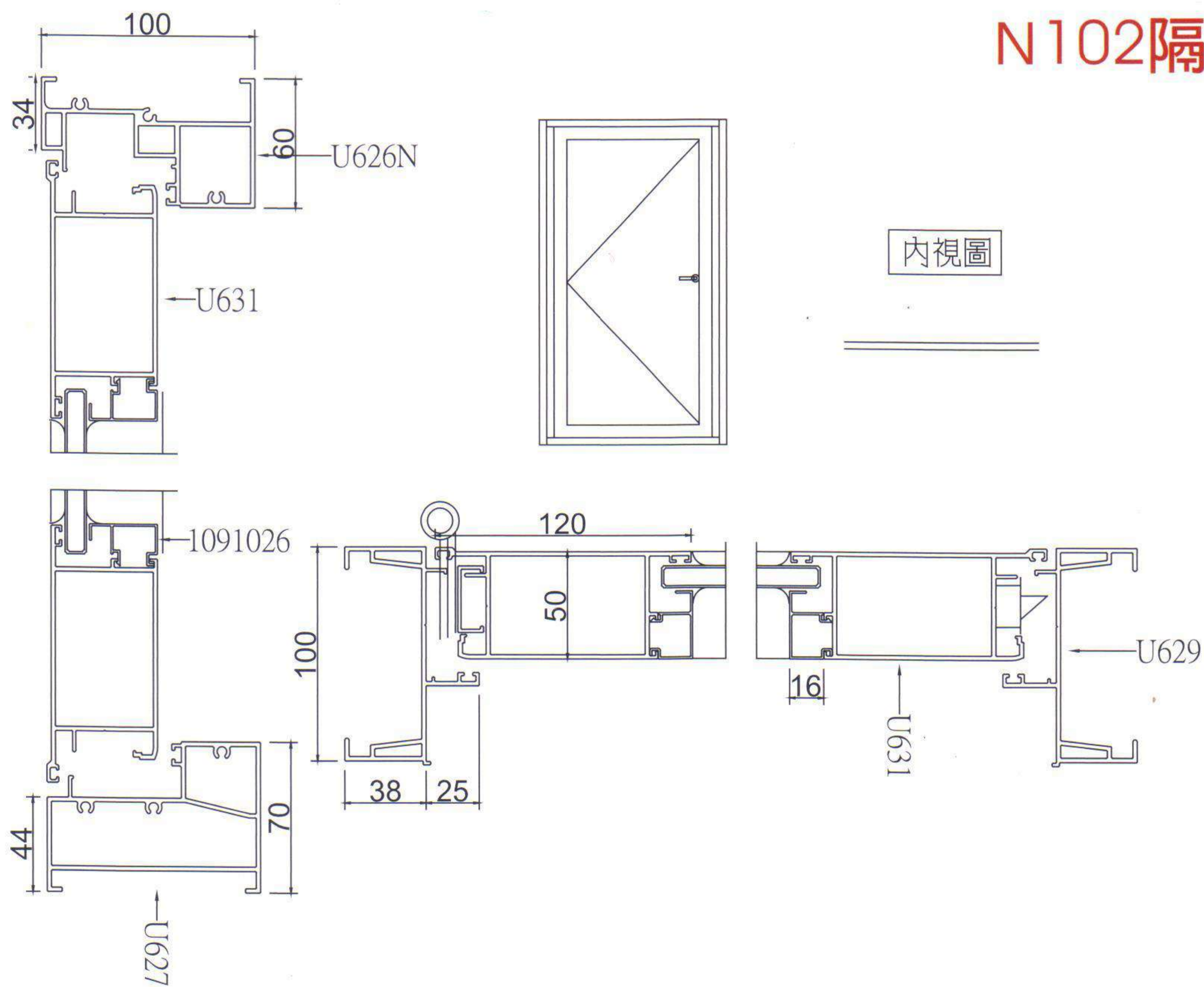
◎麒麟花頭



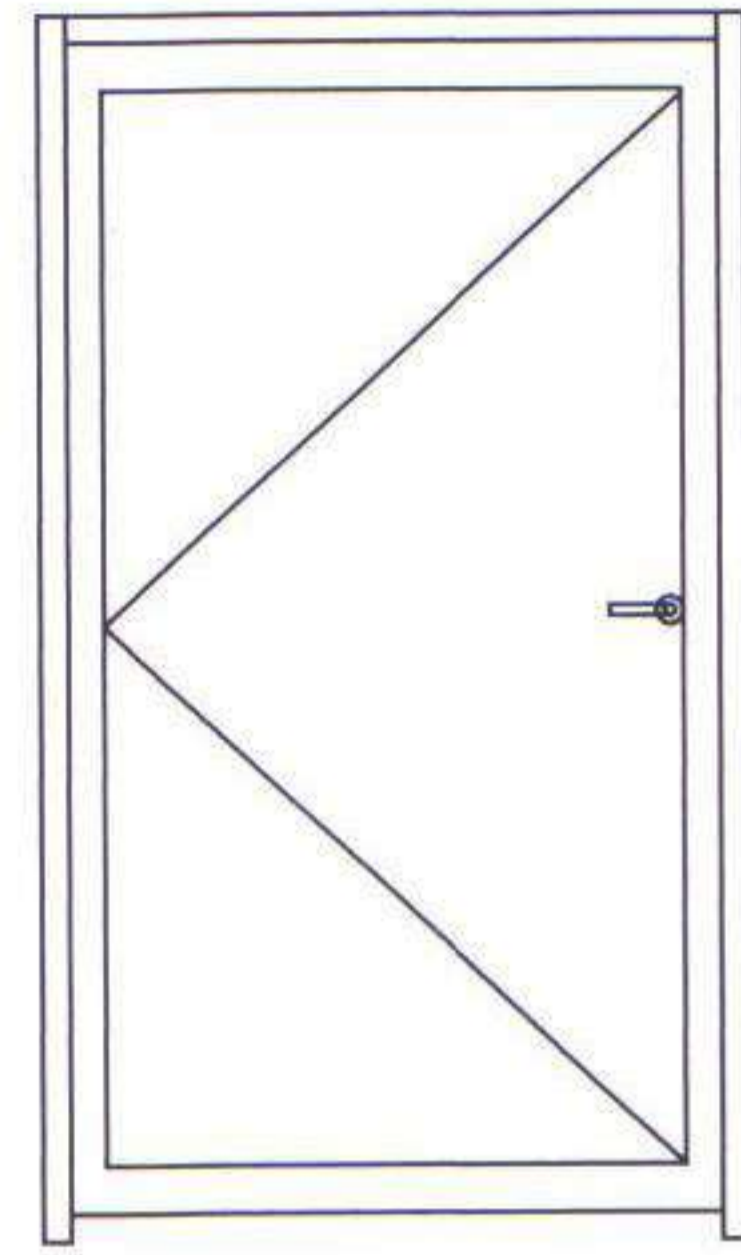
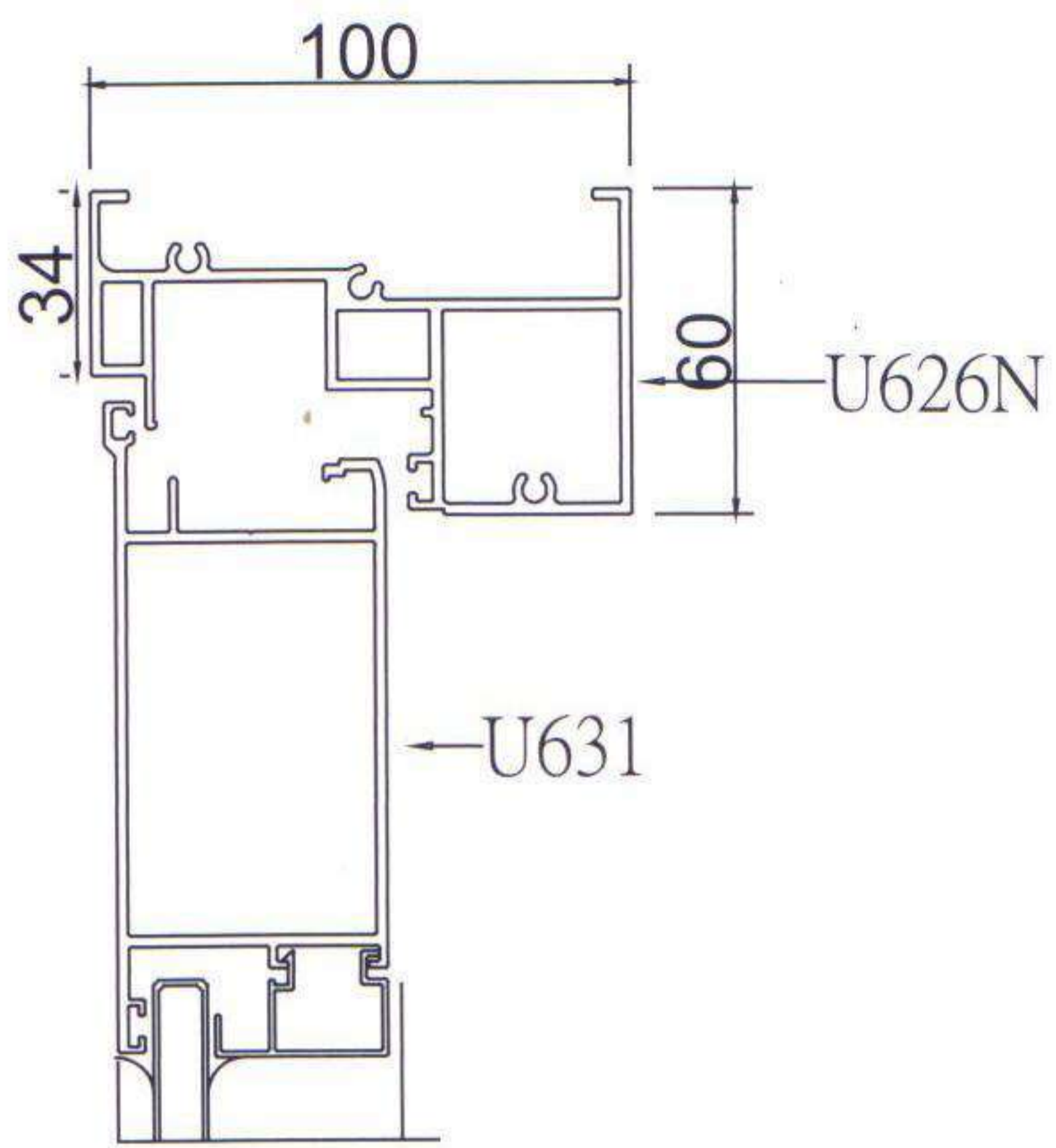
N101 隔音門



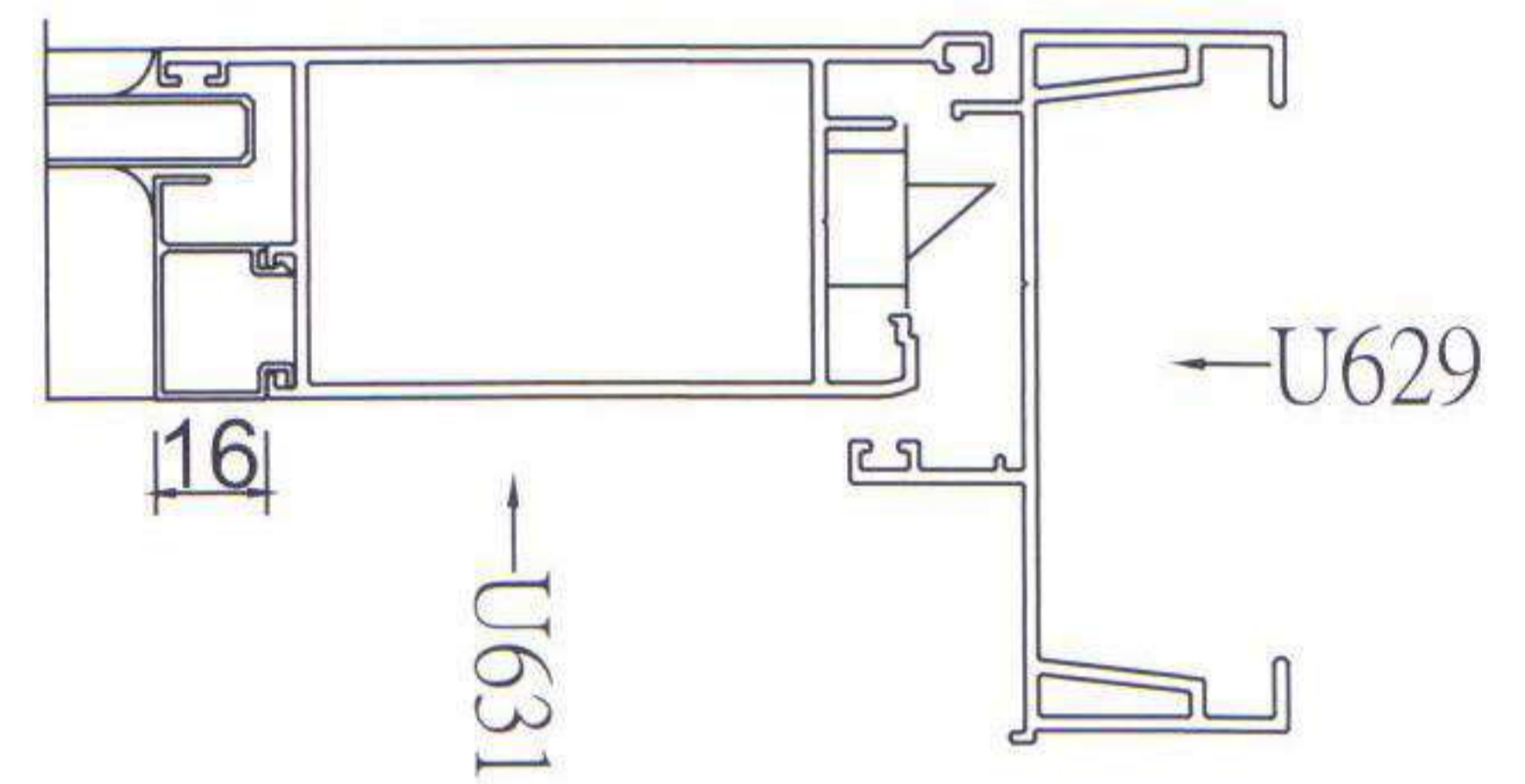
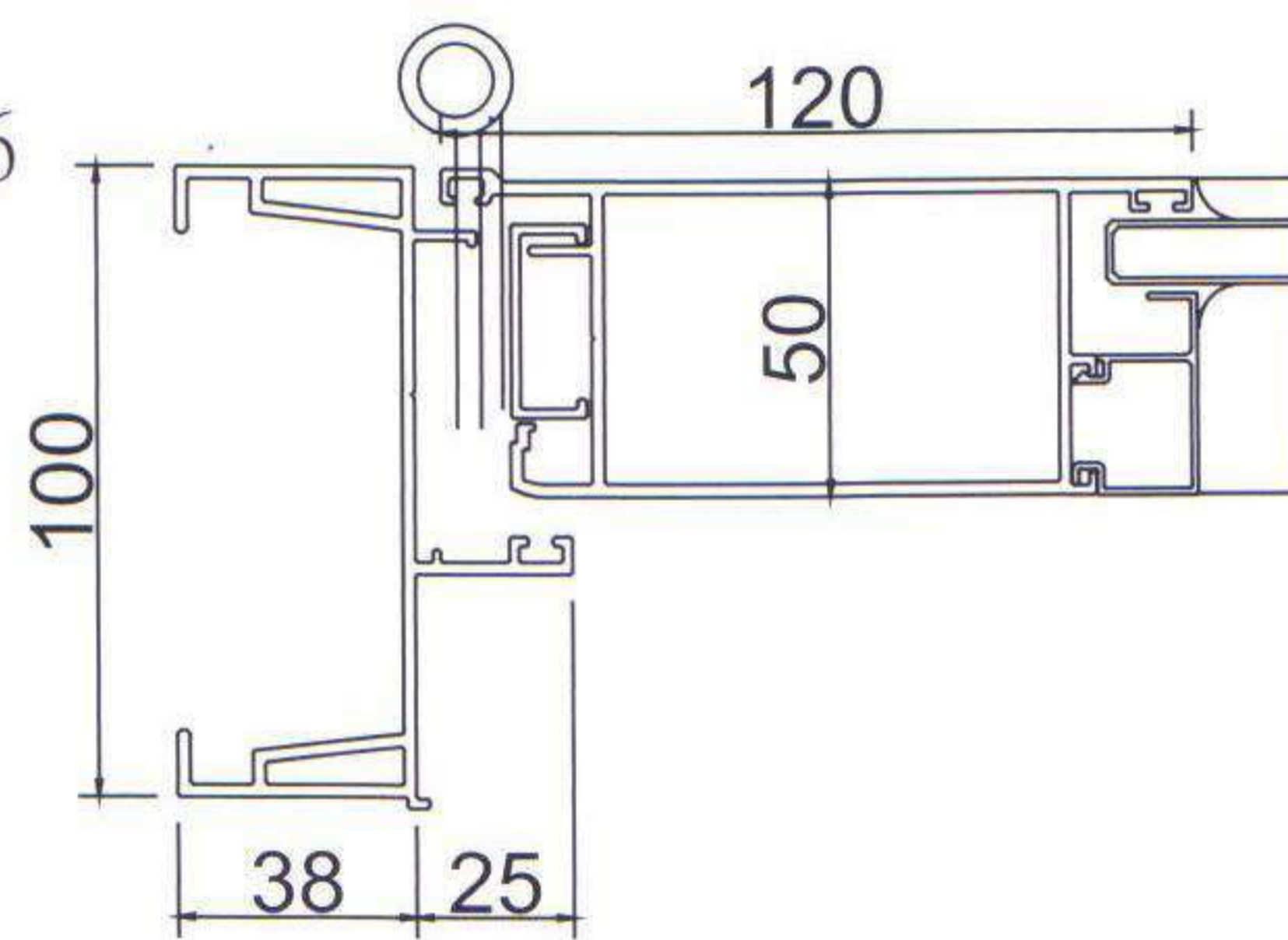
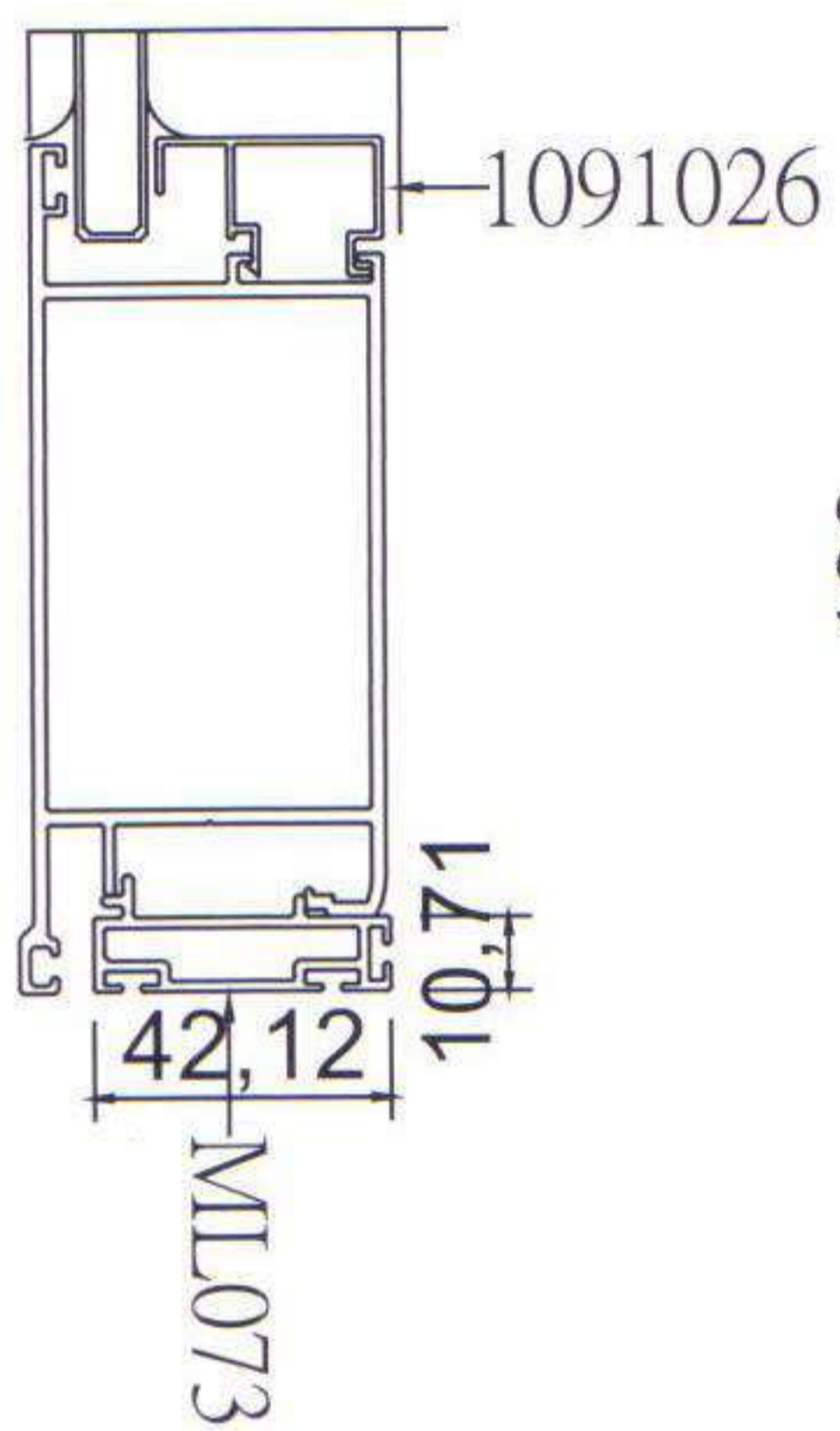
N102 隔音門



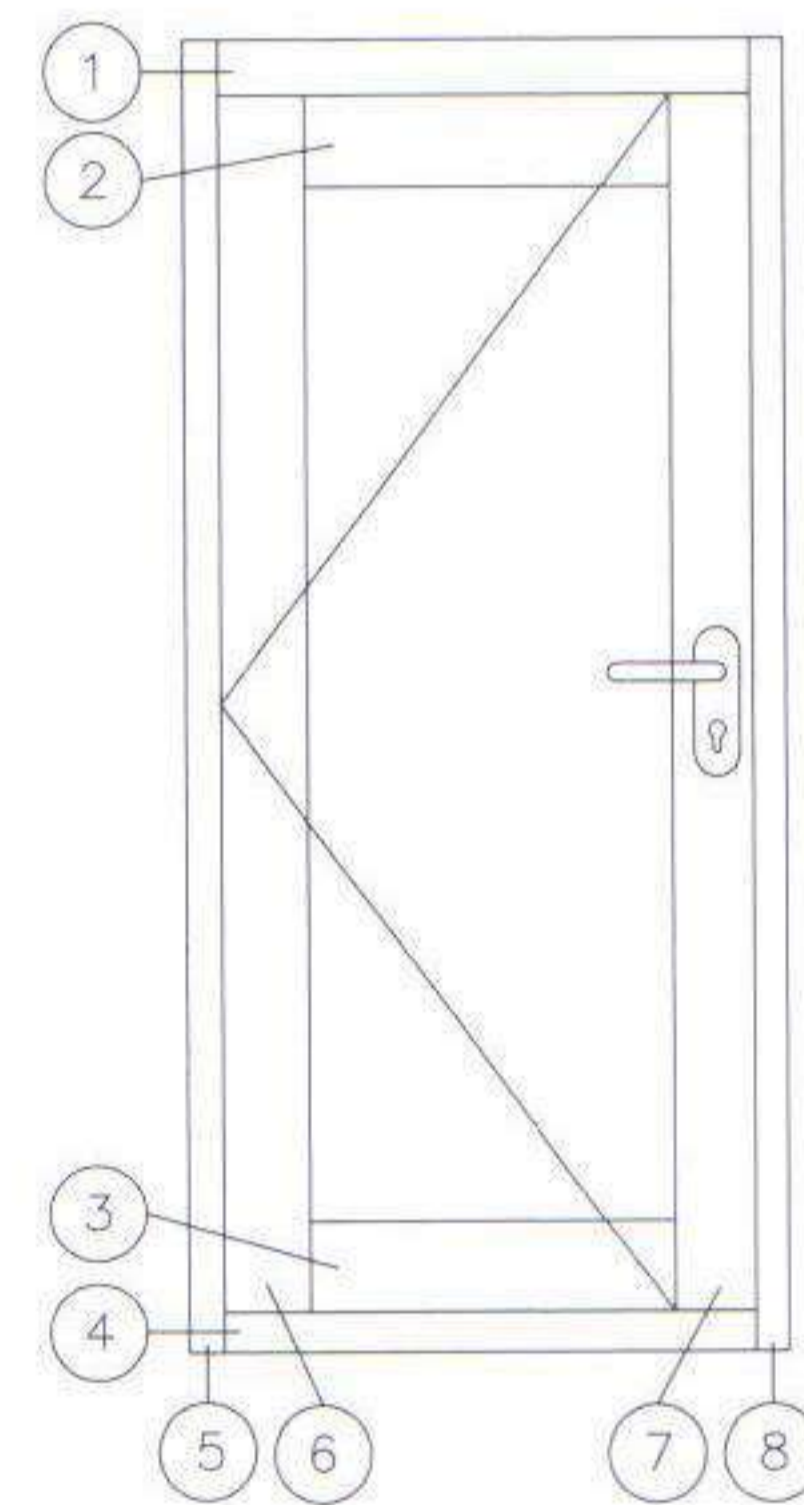
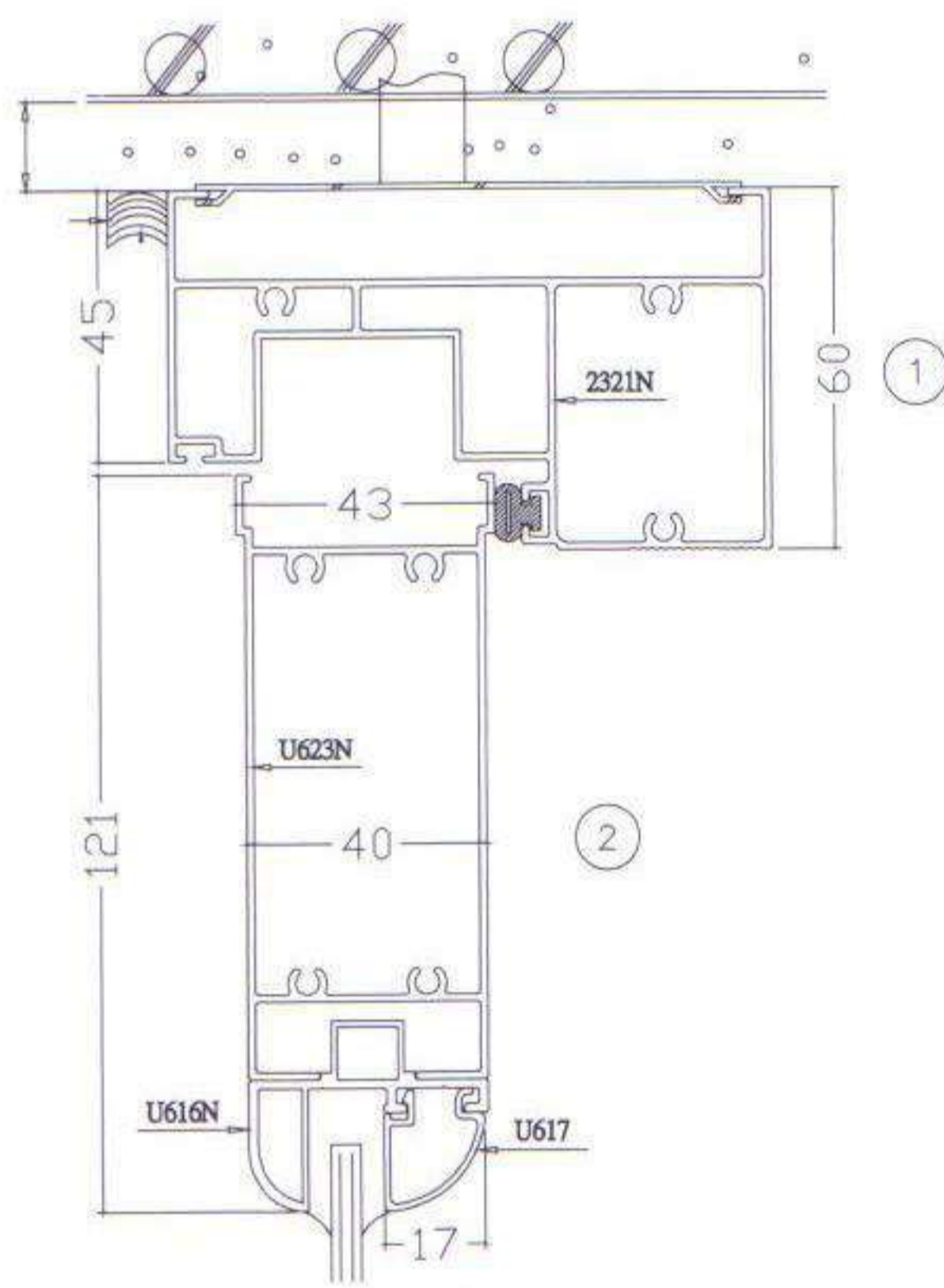
### N103 隔音門



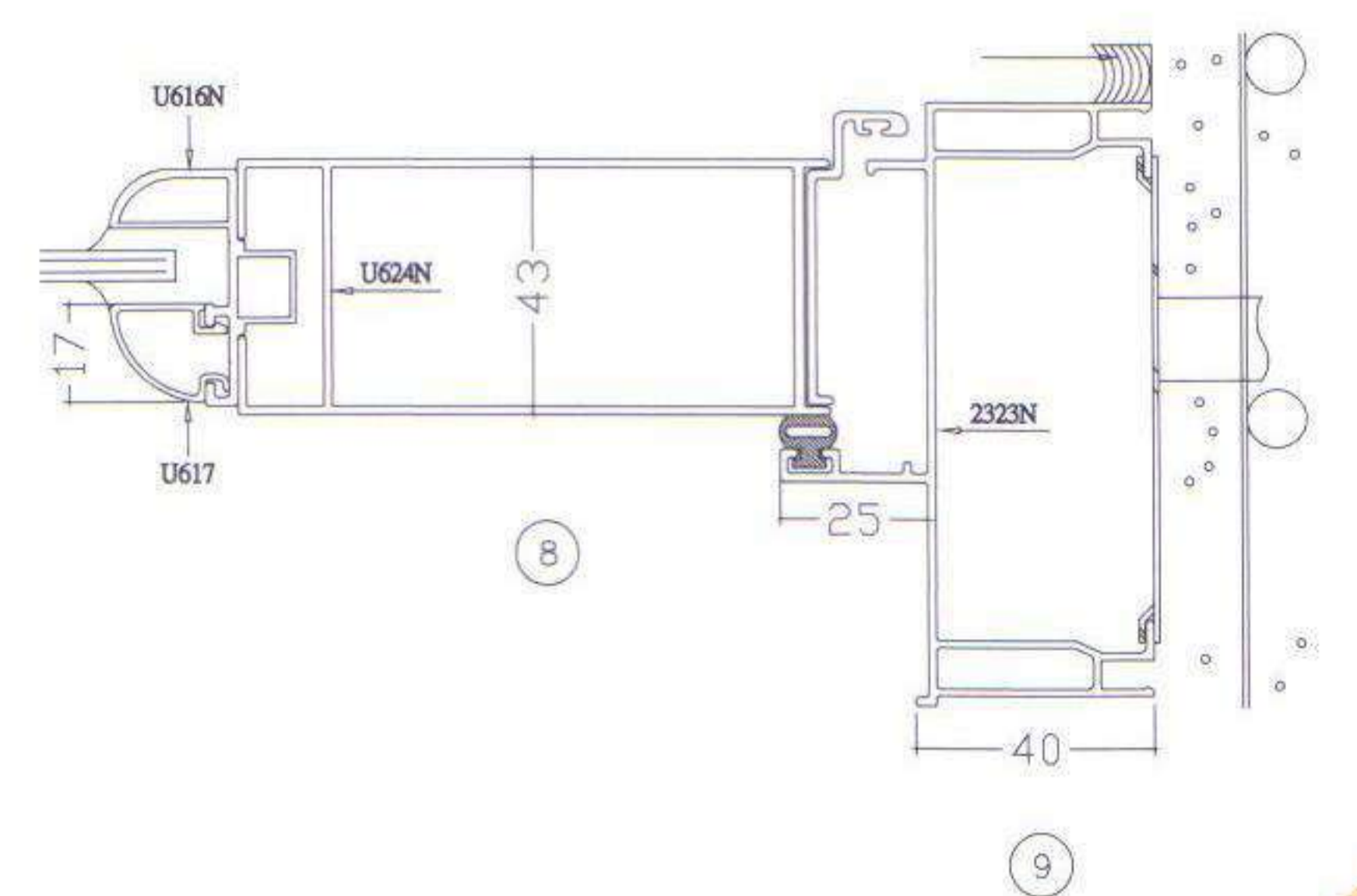
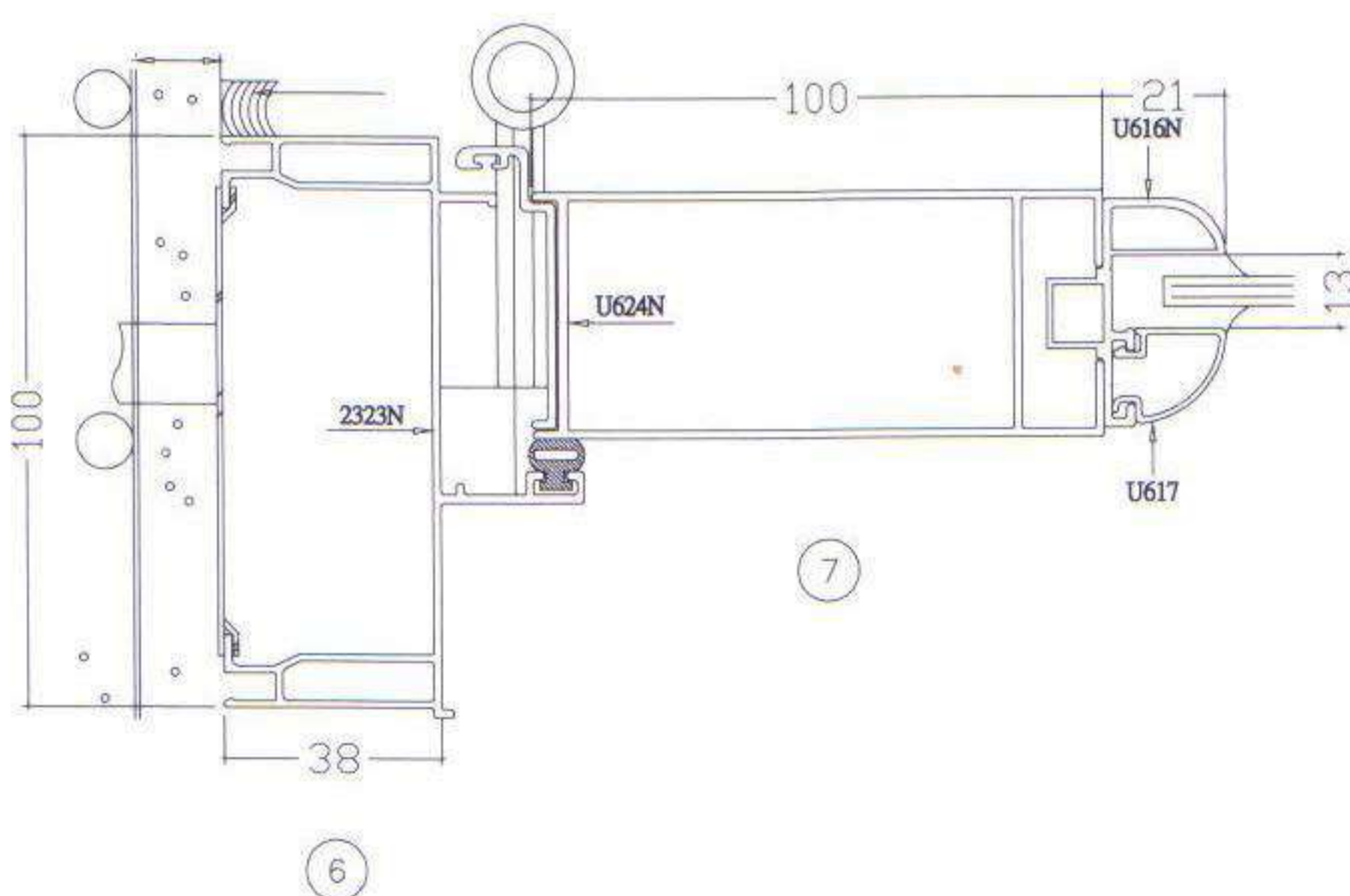
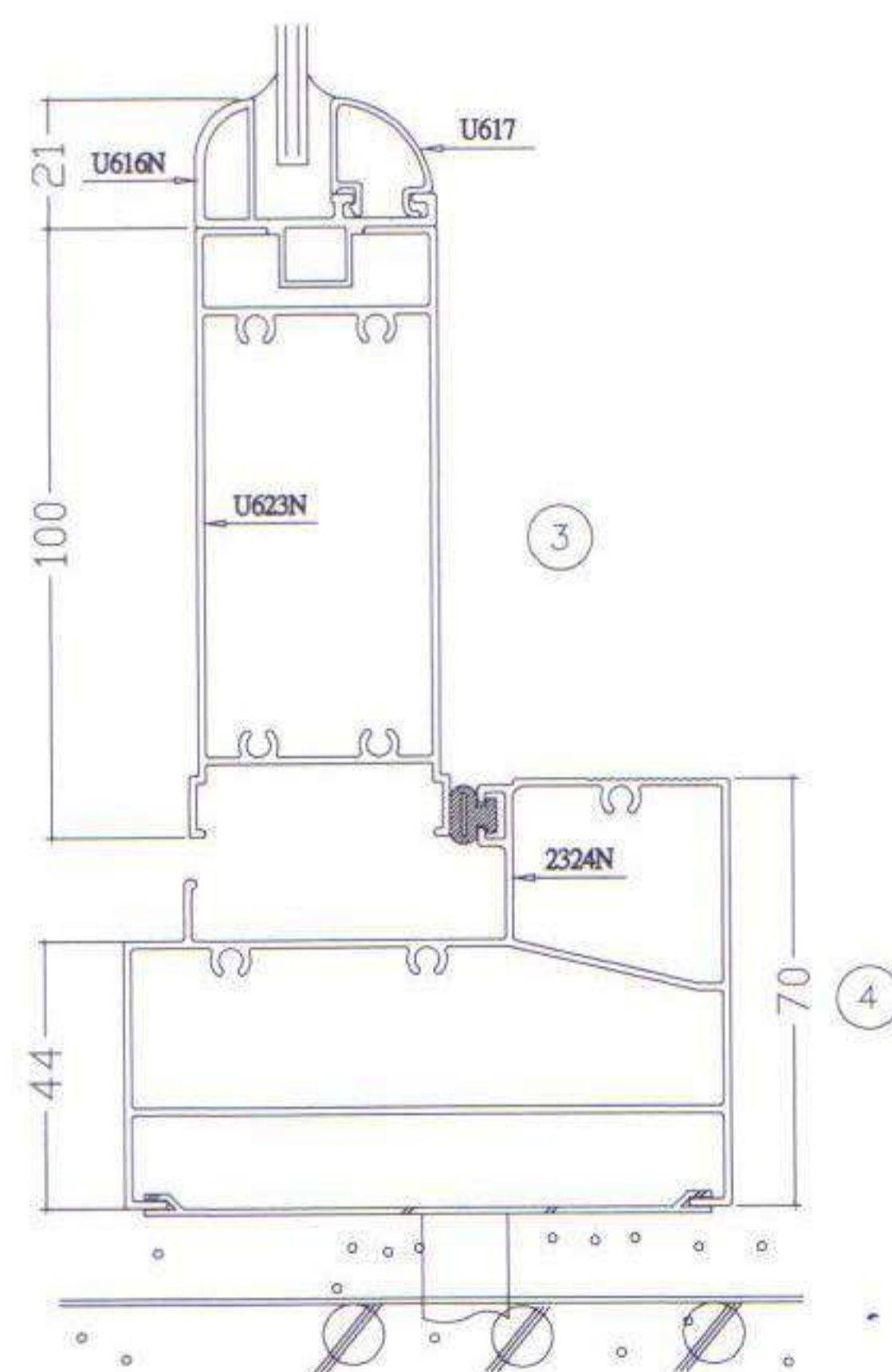
內視圖



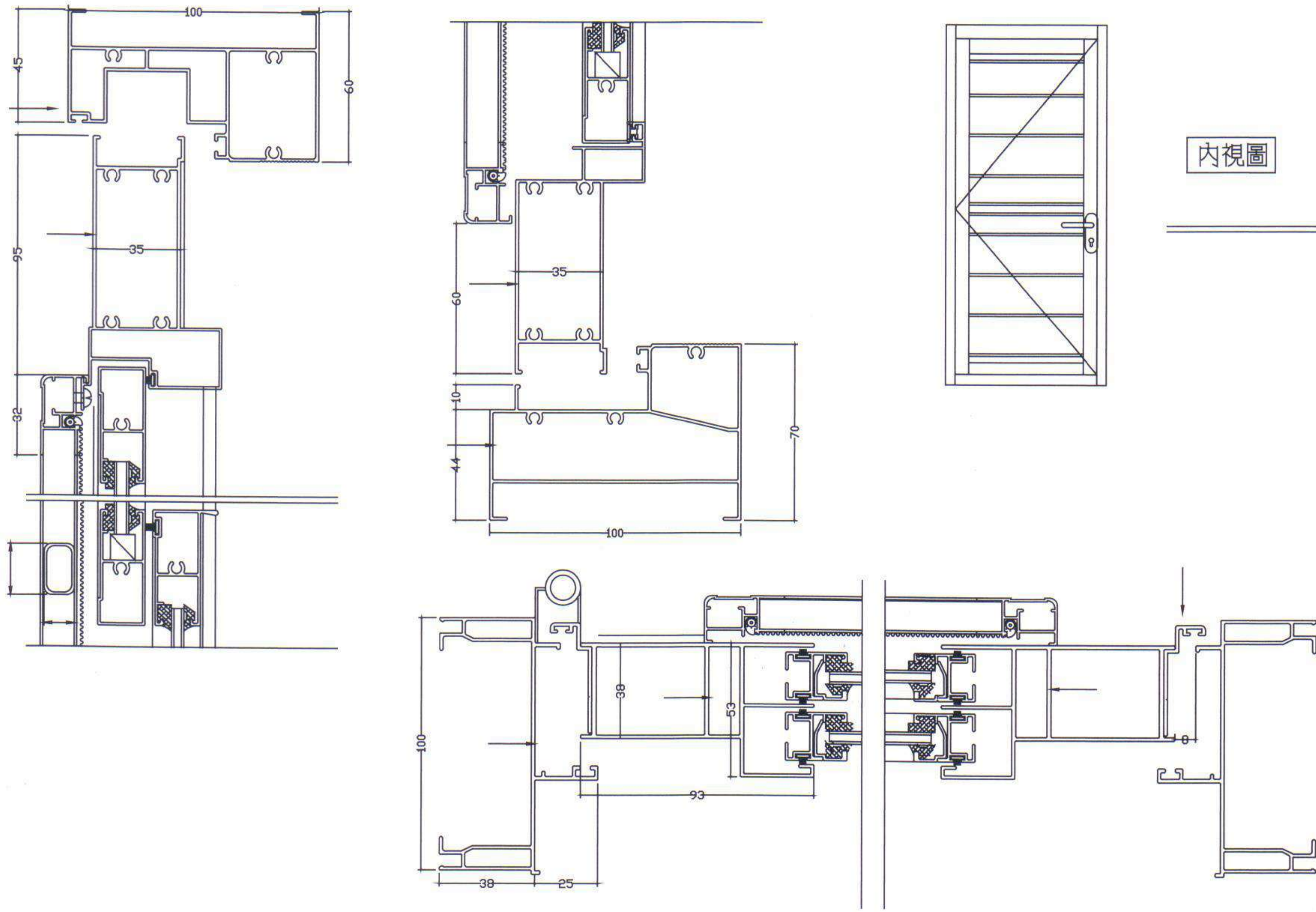
### N1888 型推開大門



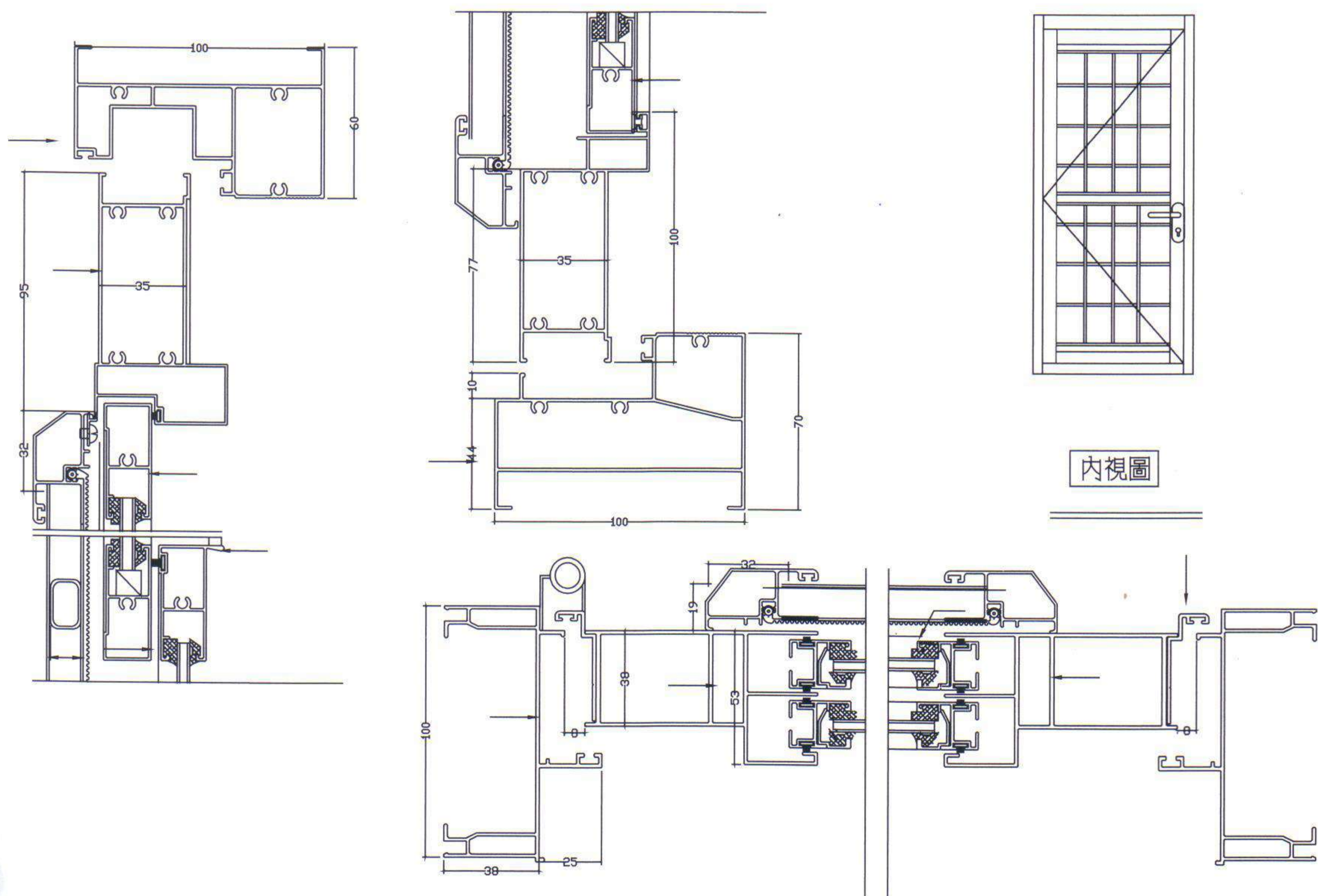
內視圖



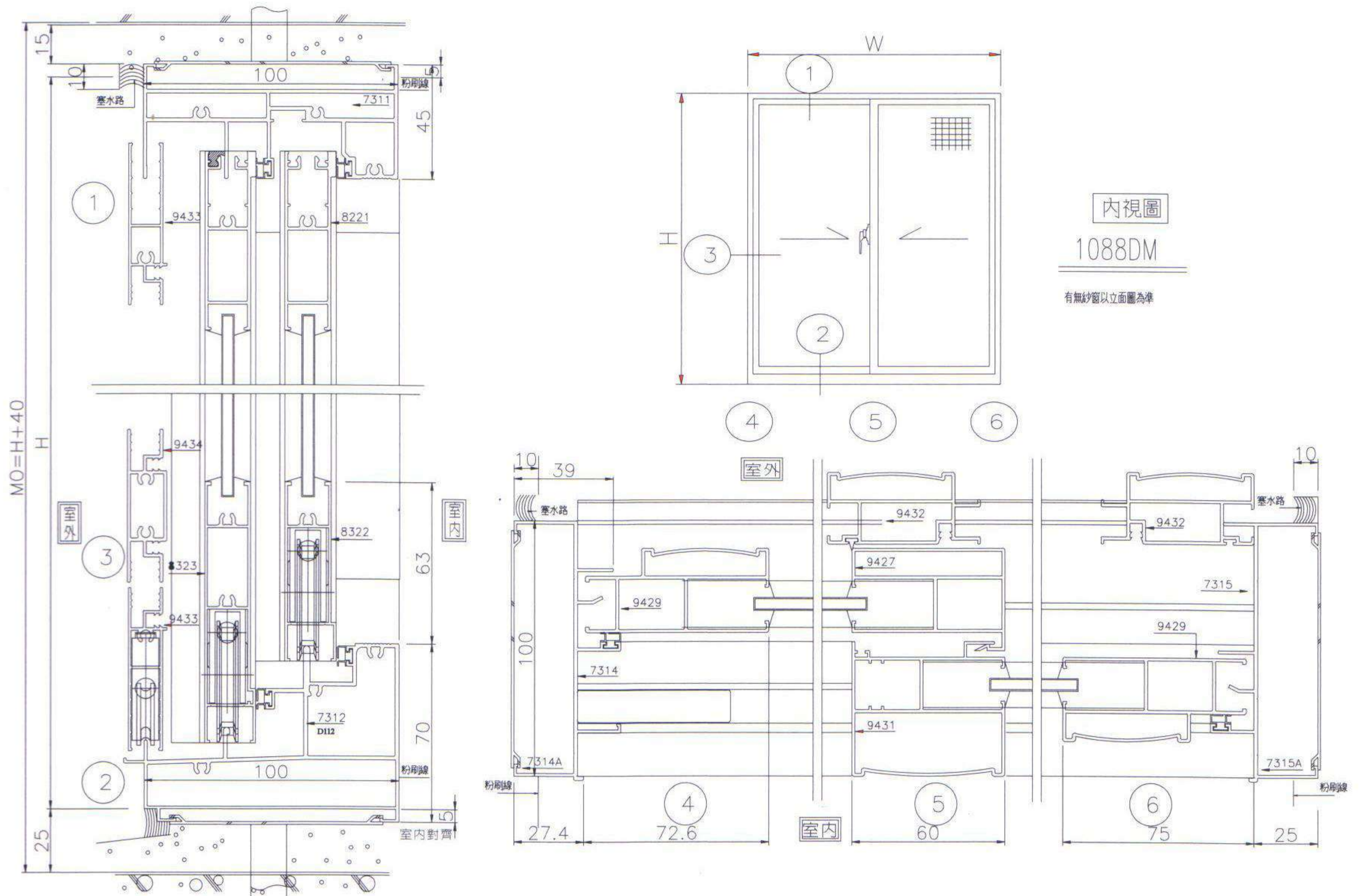
### 標準型三合一通風門



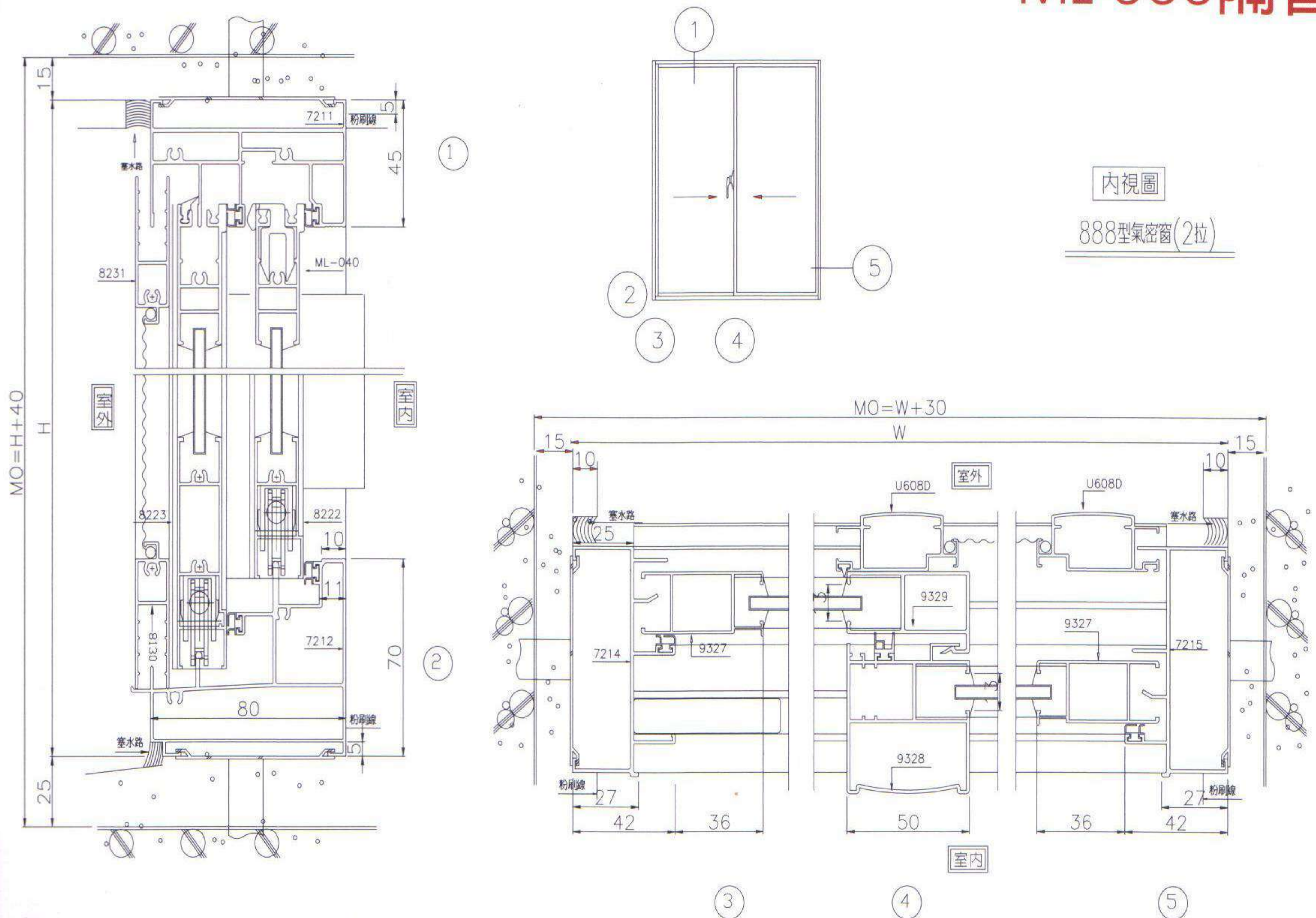
### 防盜型三合一通風門



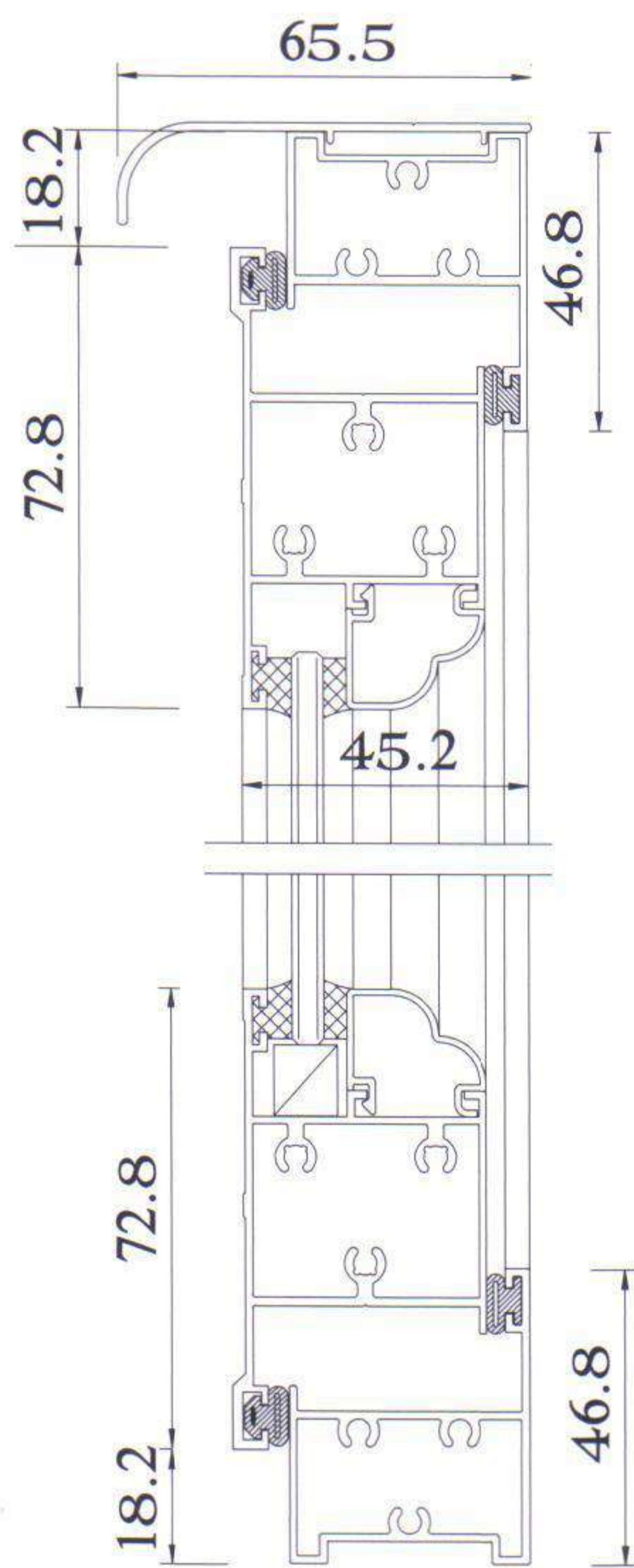
### ML-1088 隔音門窗



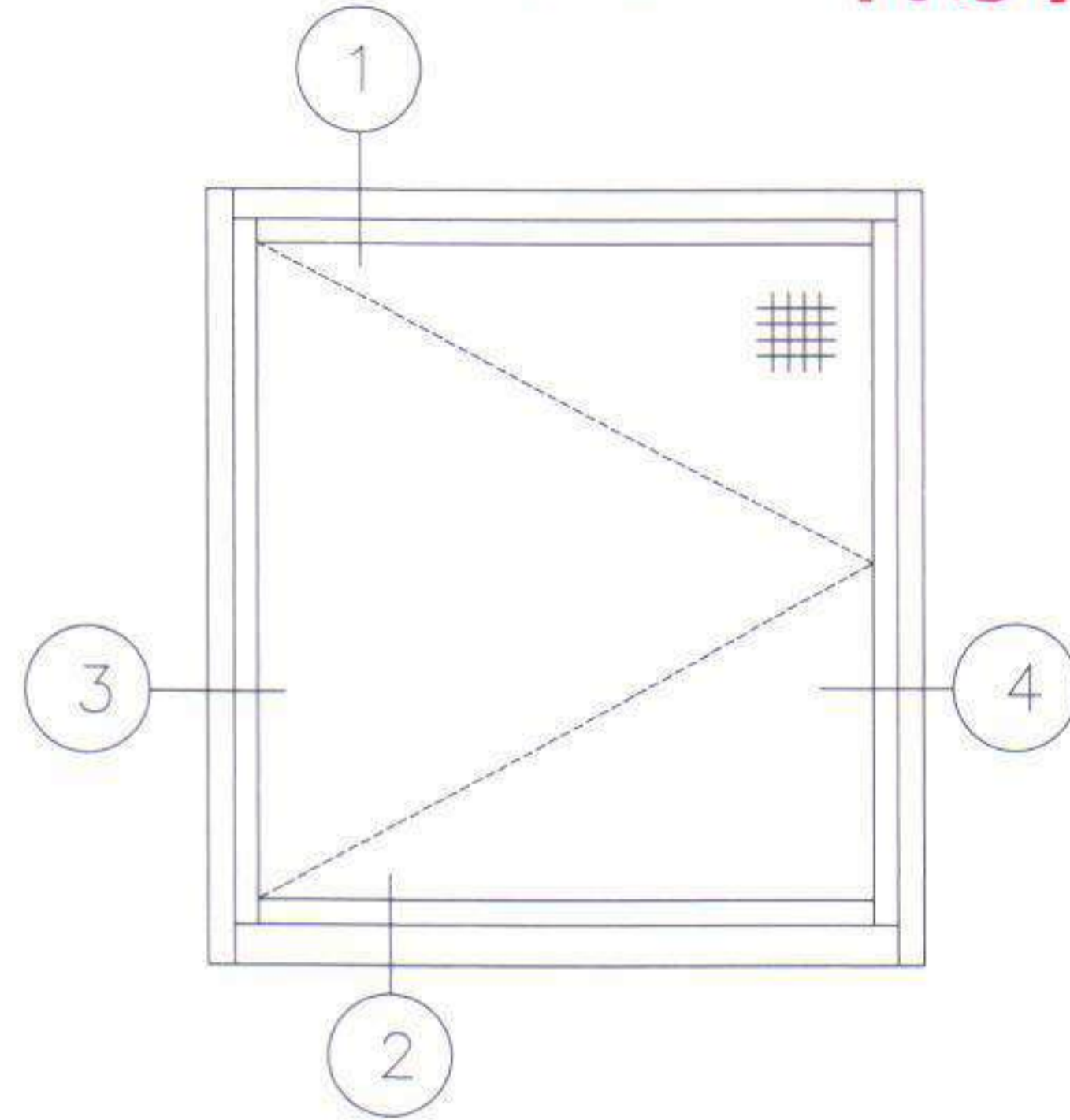
### ML-888 隔音窗



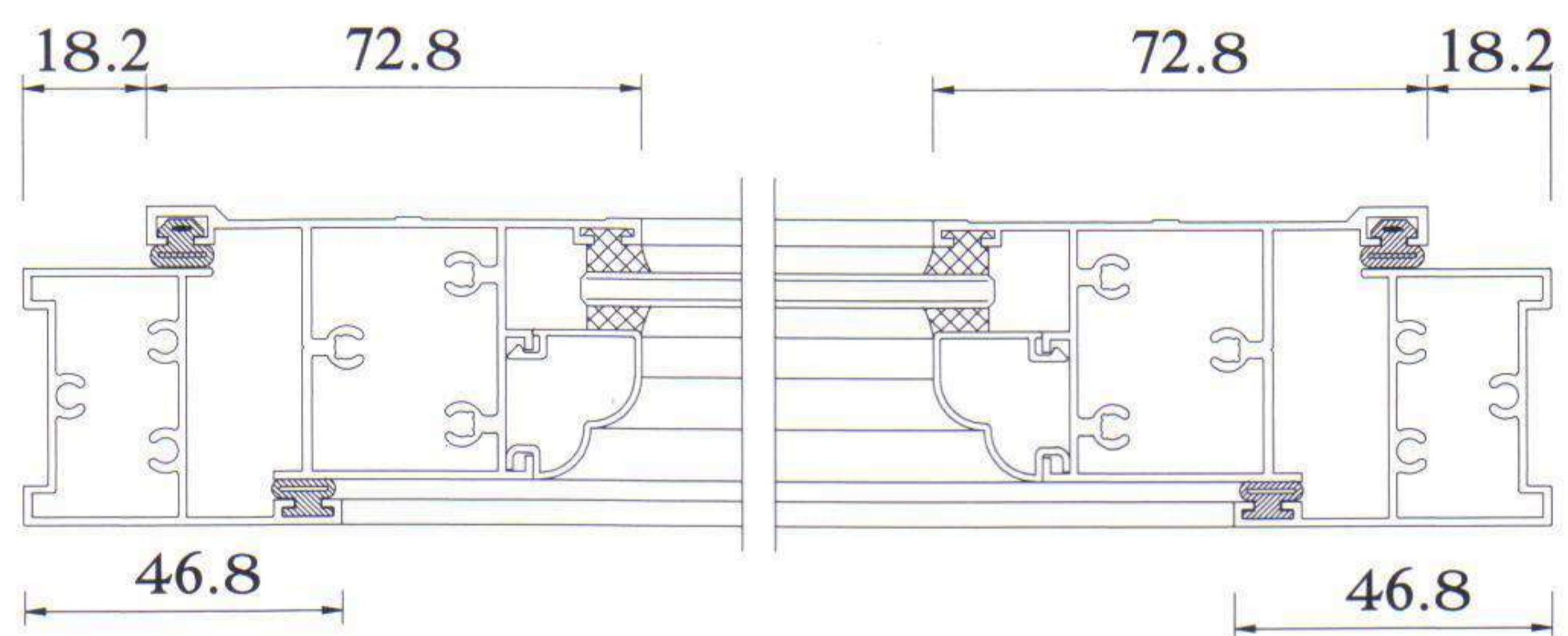
### 3.8CM 隔音推射窗



1



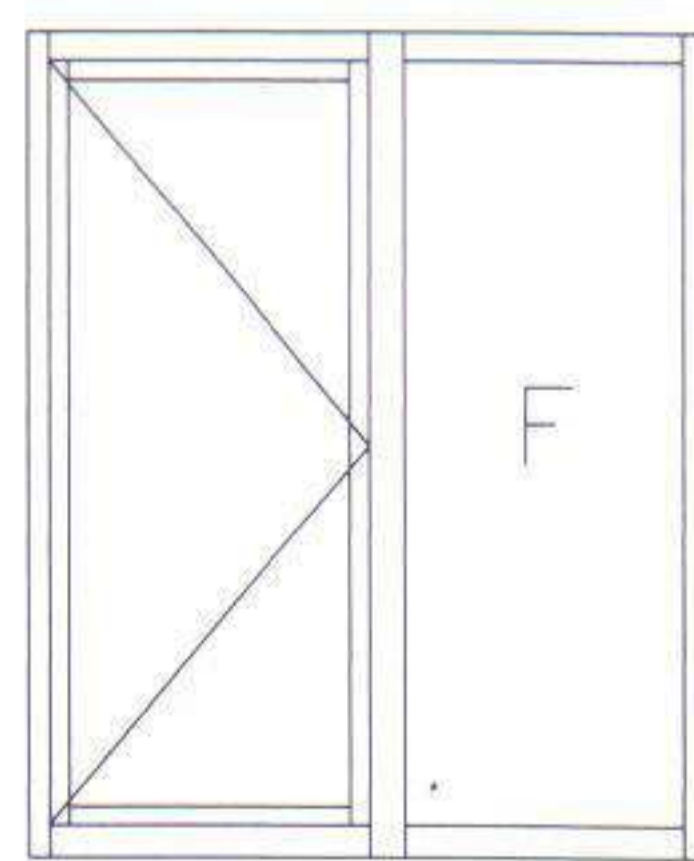
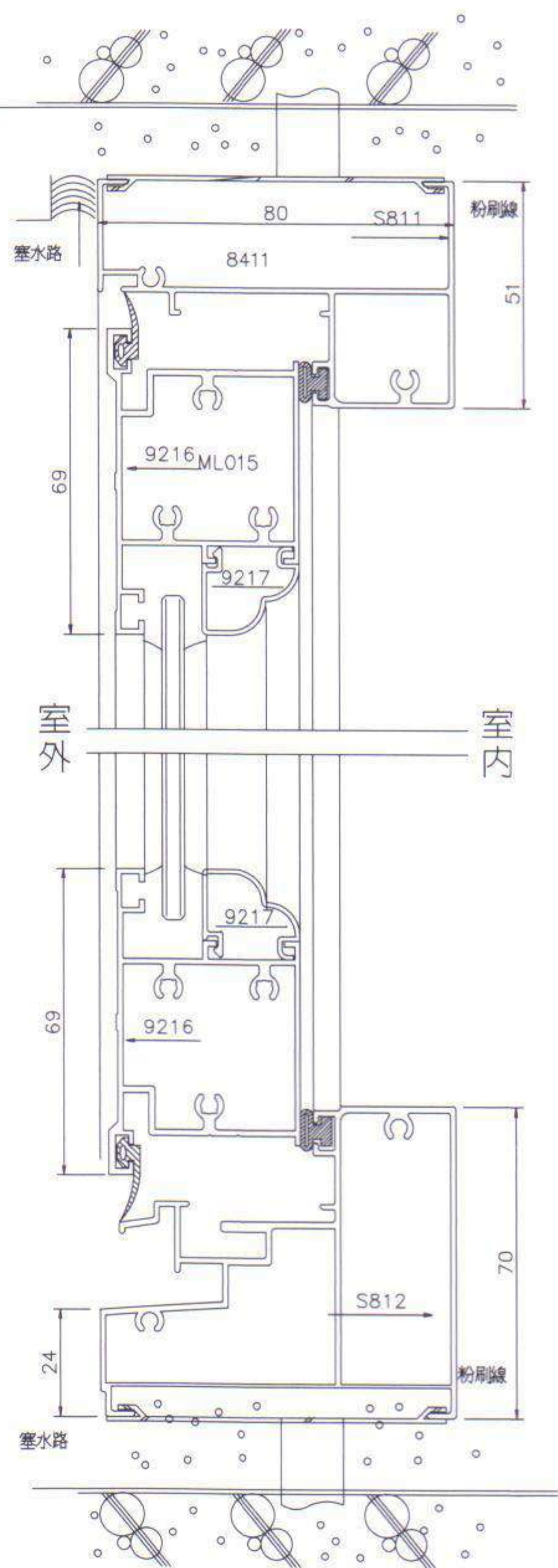
2



3

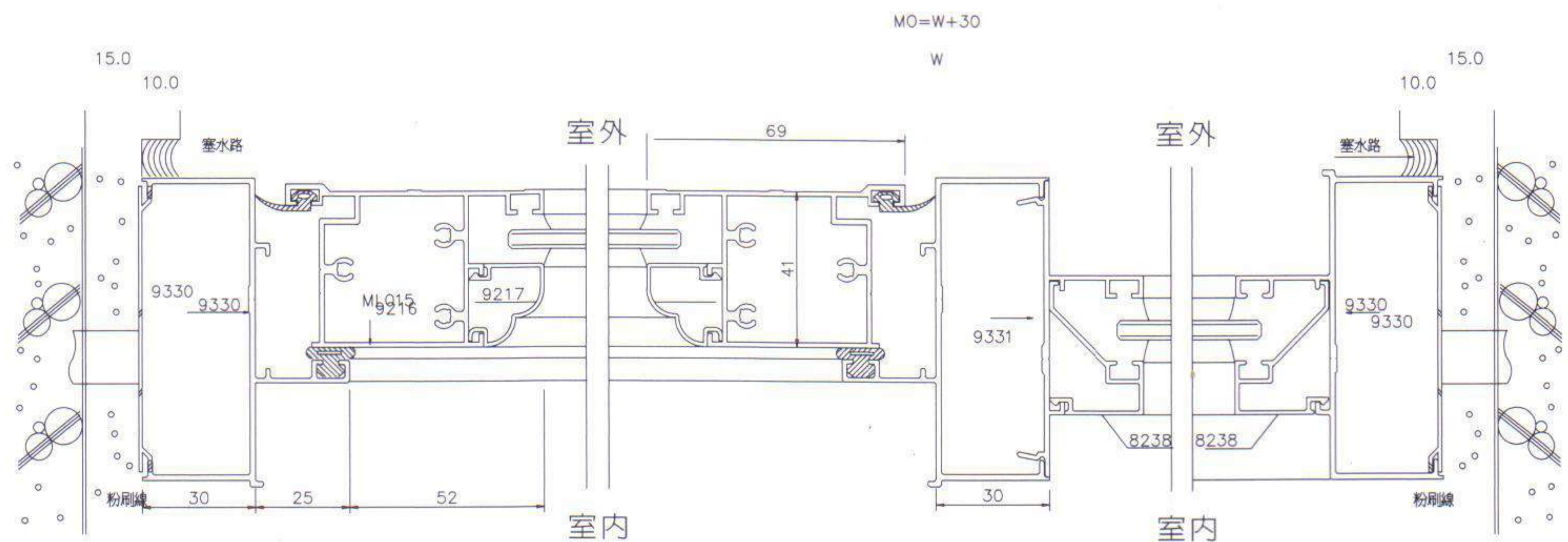
4

### 8CM 推射隔音固定窗



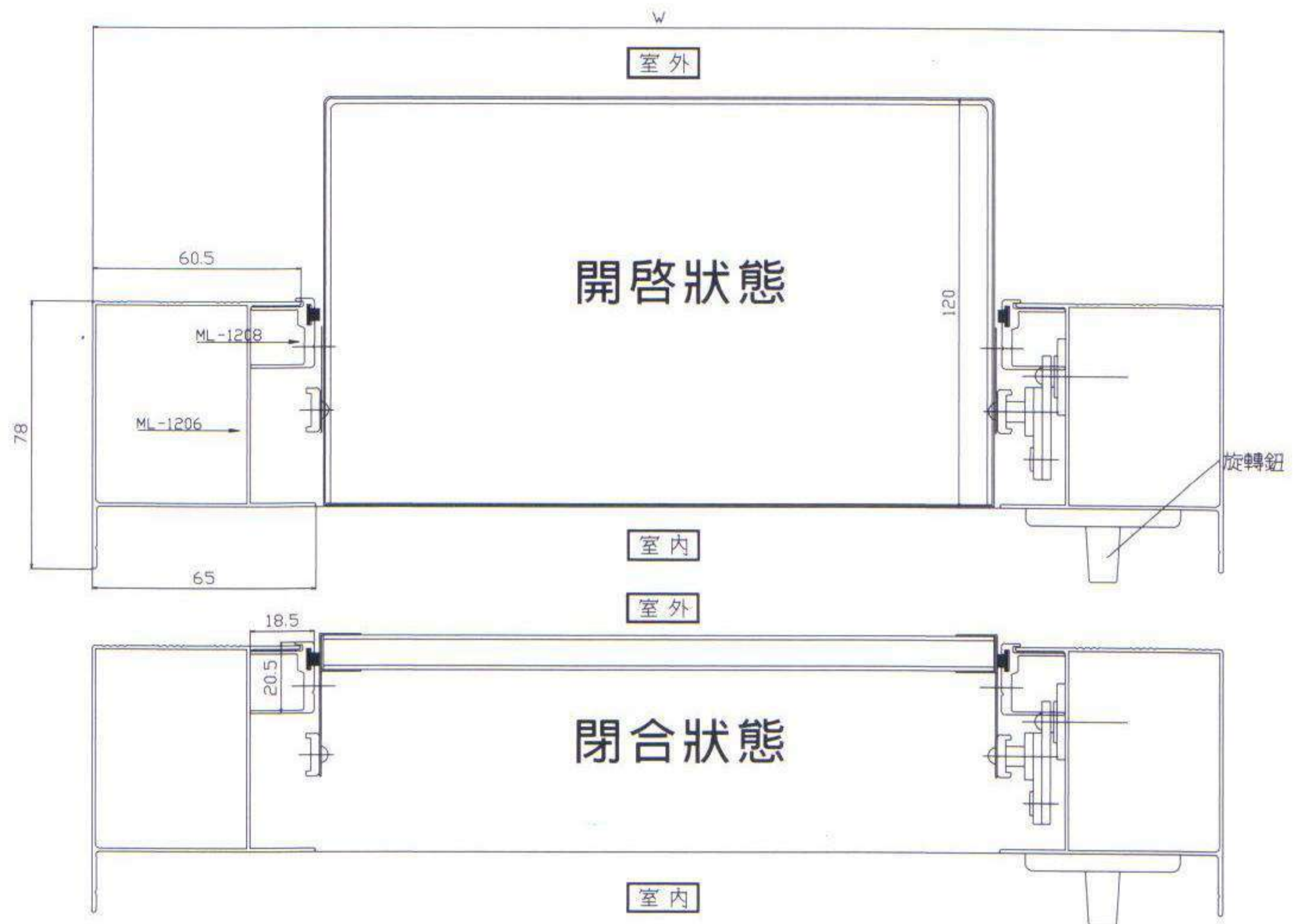
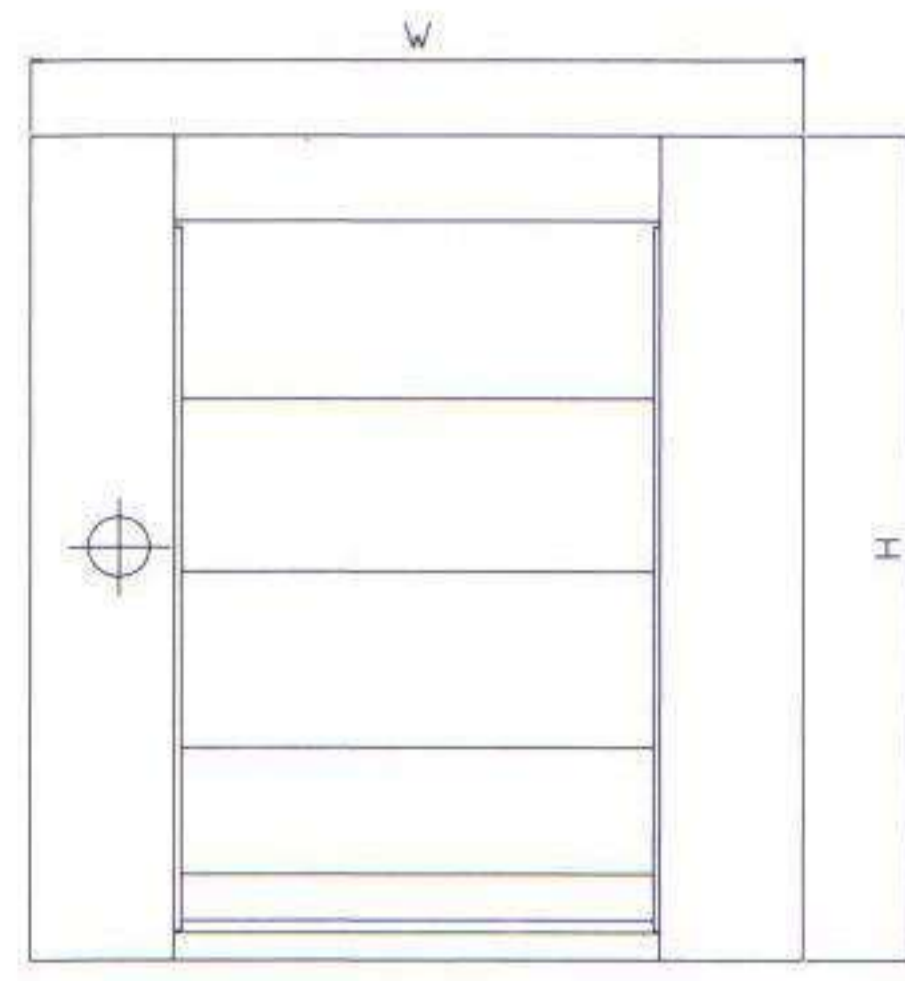
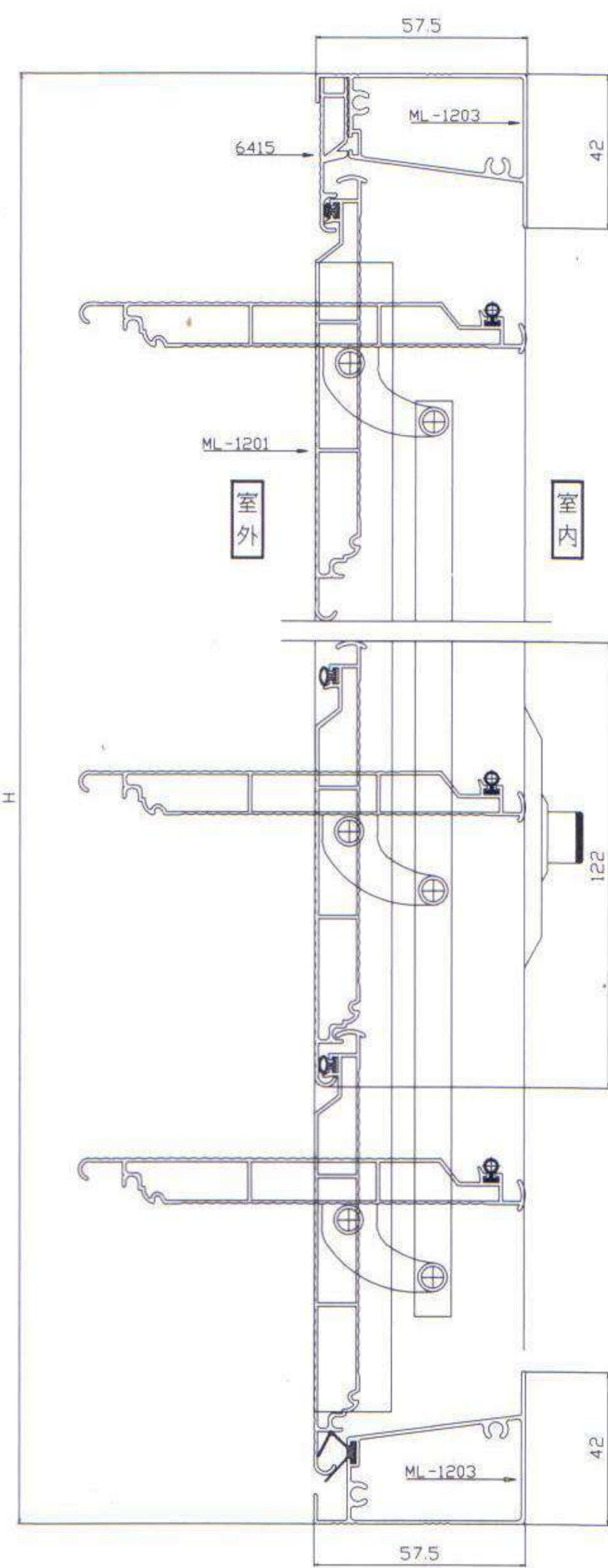
內視圖

888SF

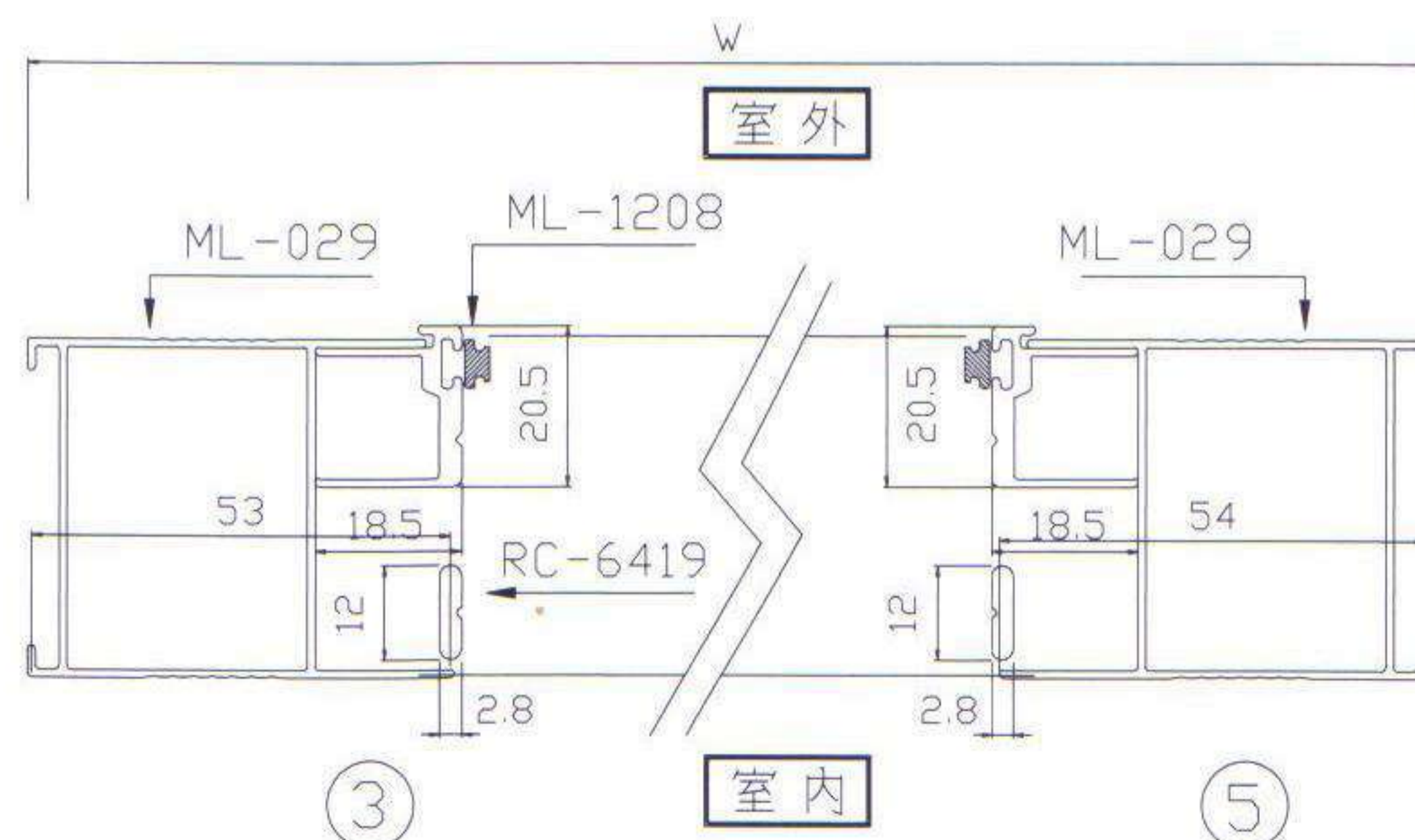
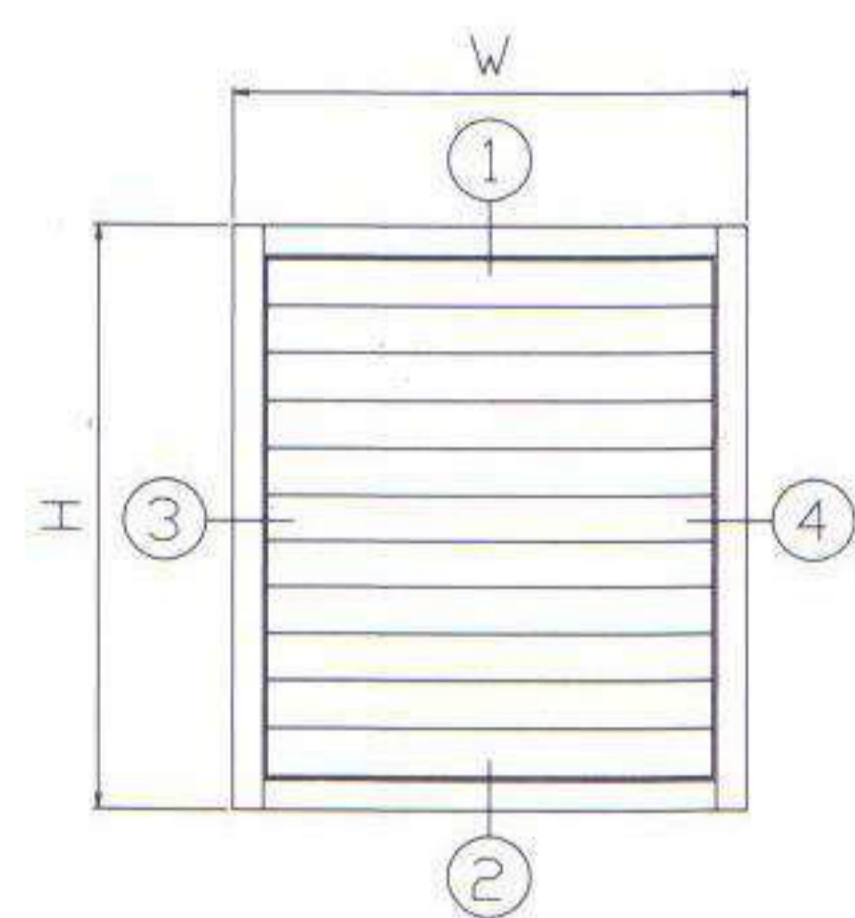
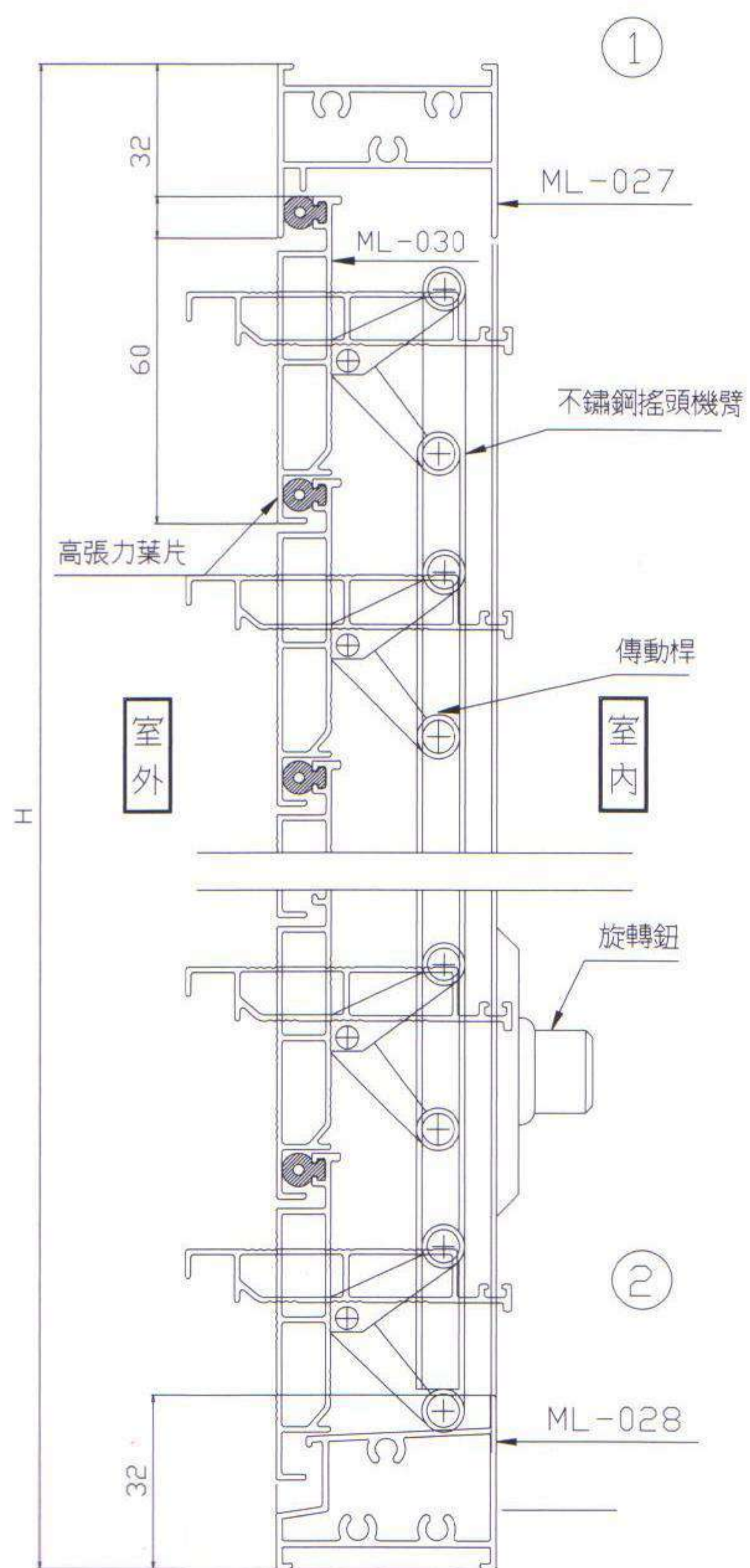




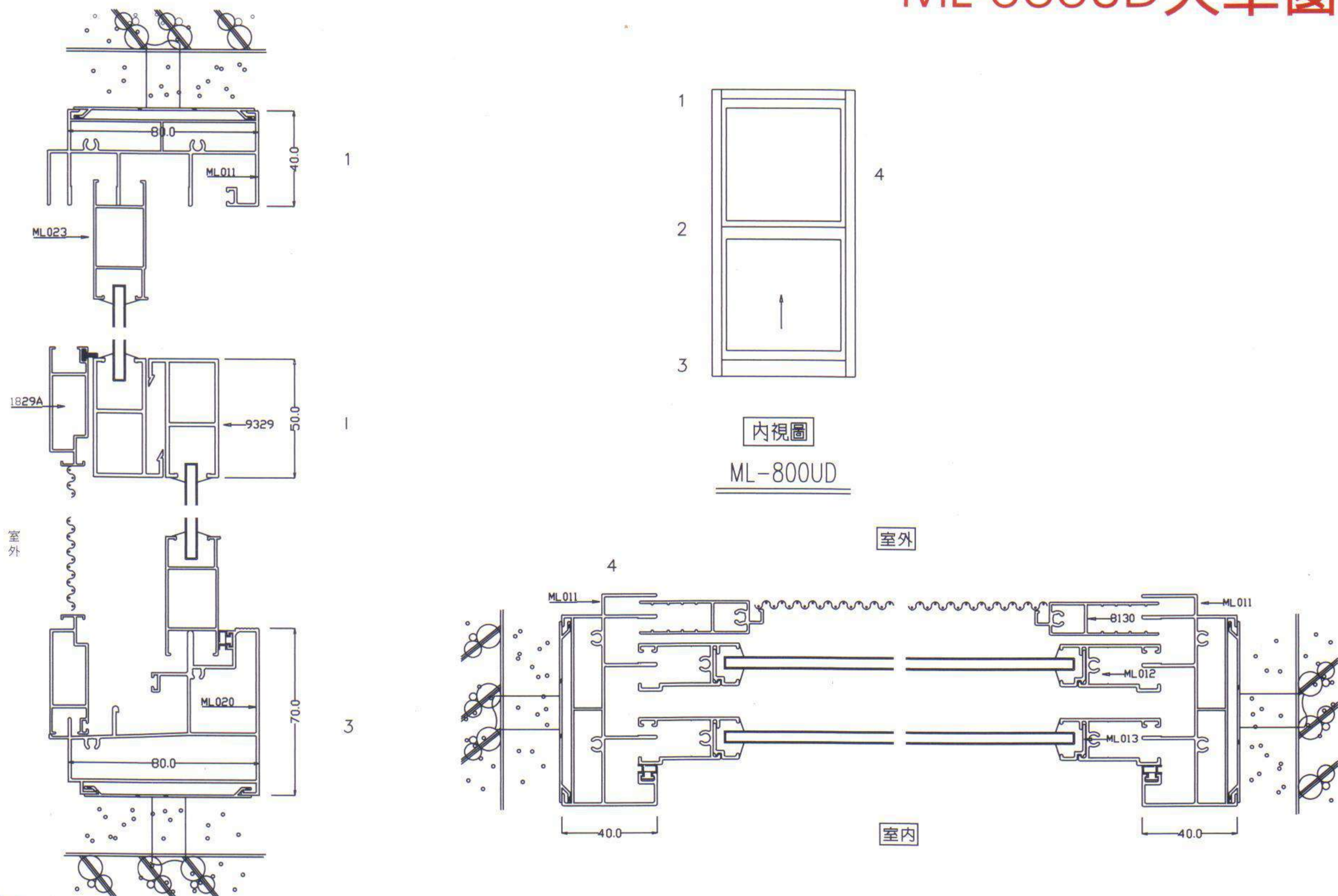
### 活動大百葉窗



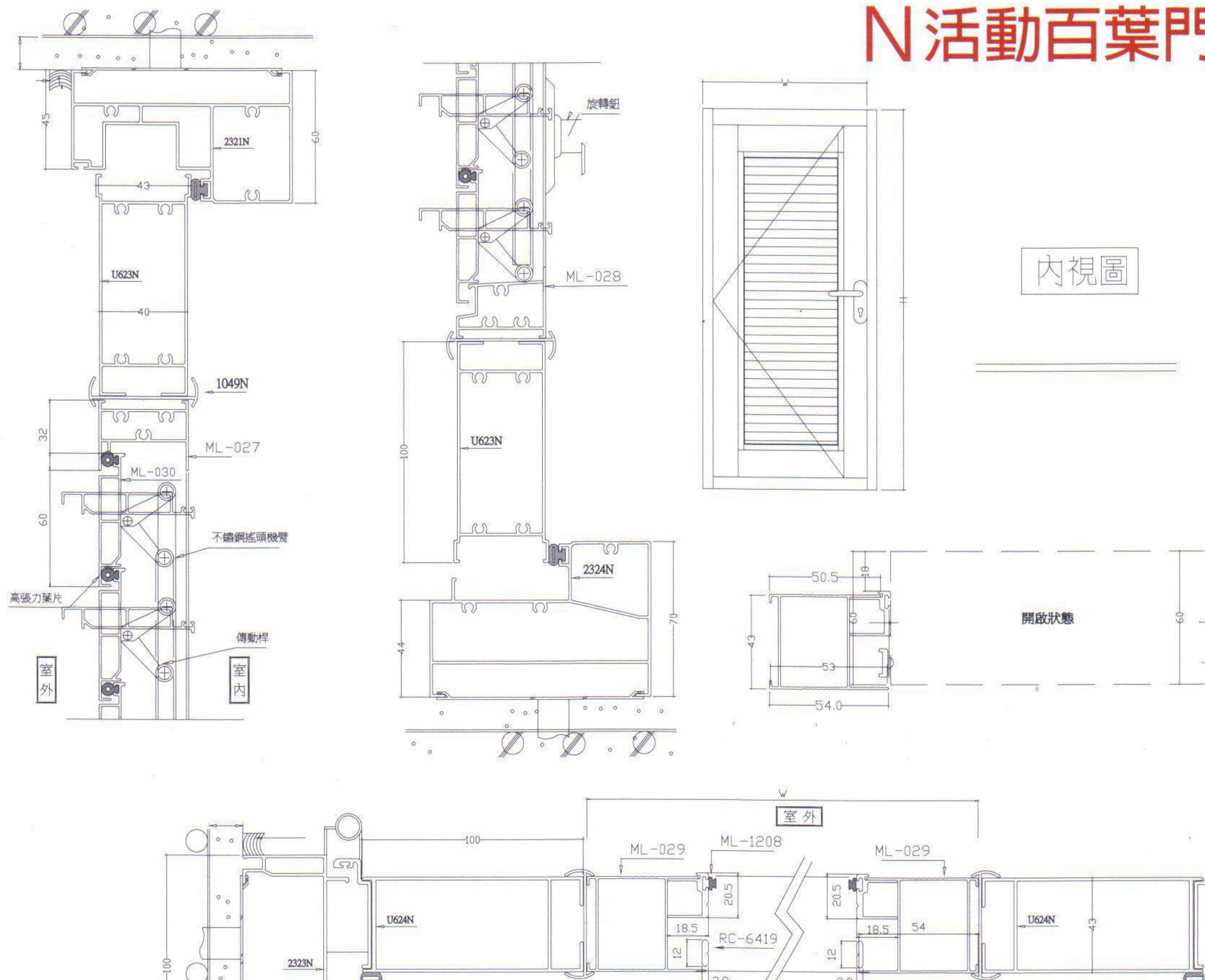
### 活動小百葉窗



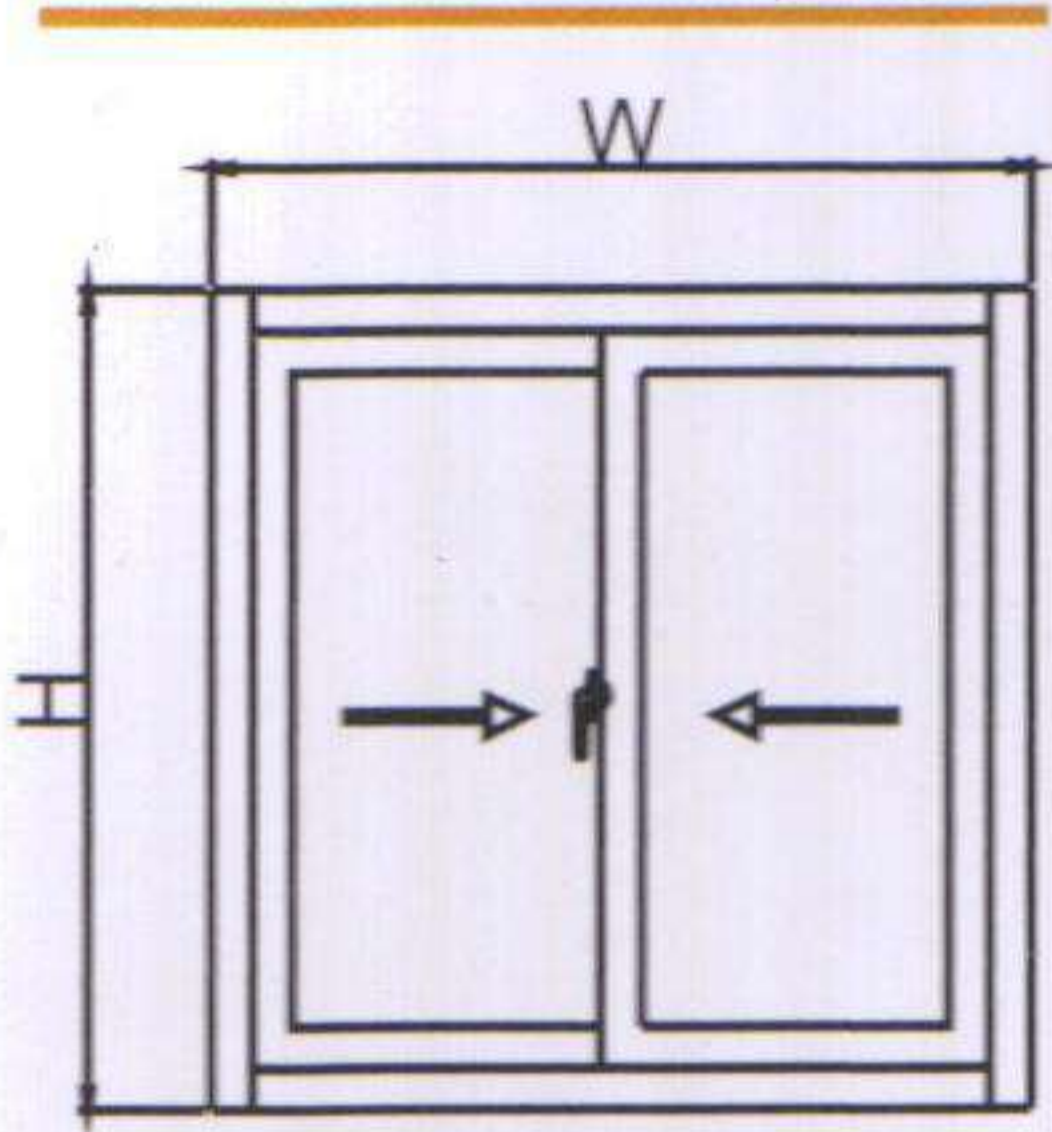
## ML-800UD火車窗



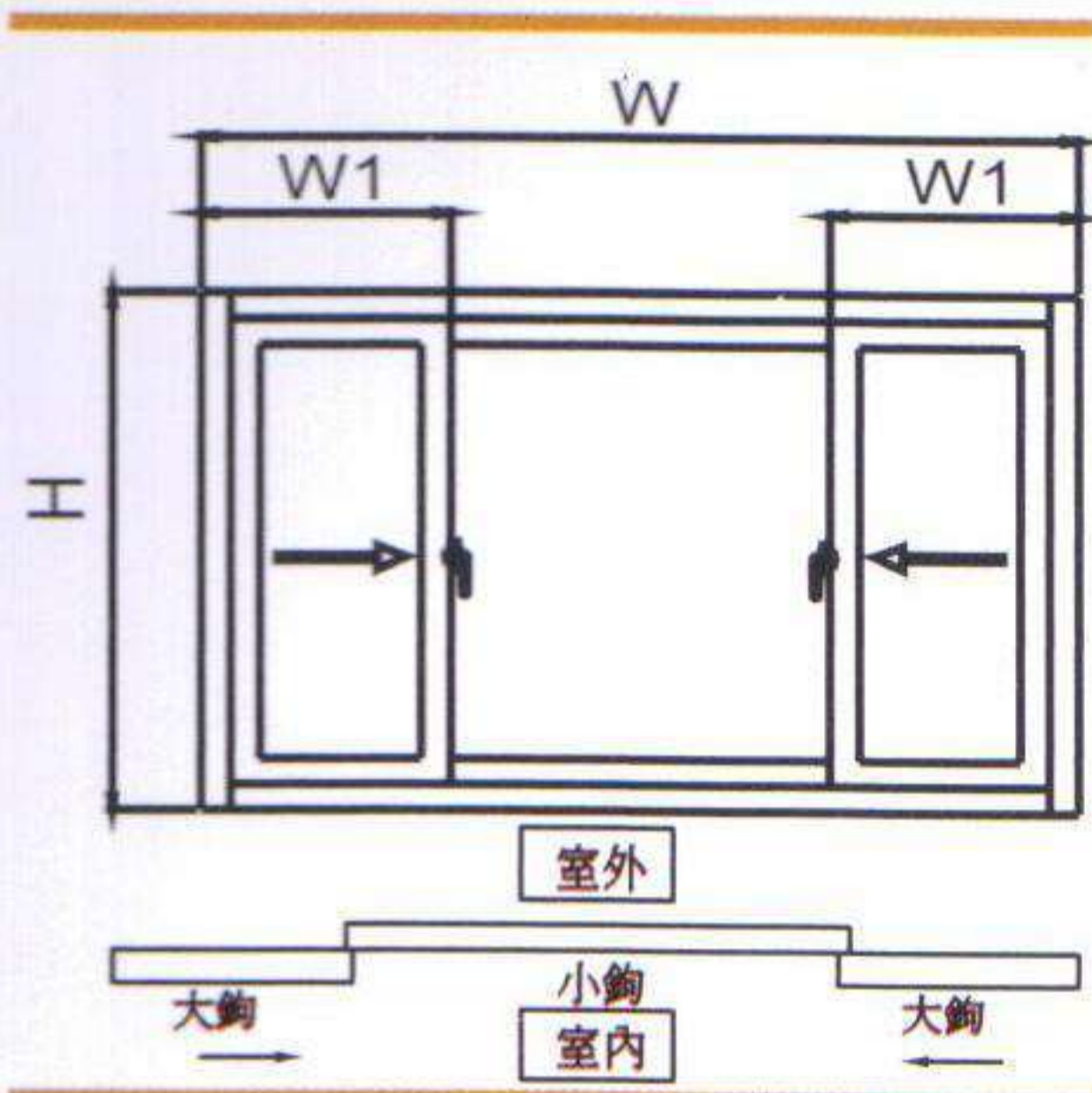
## N活動百葉門



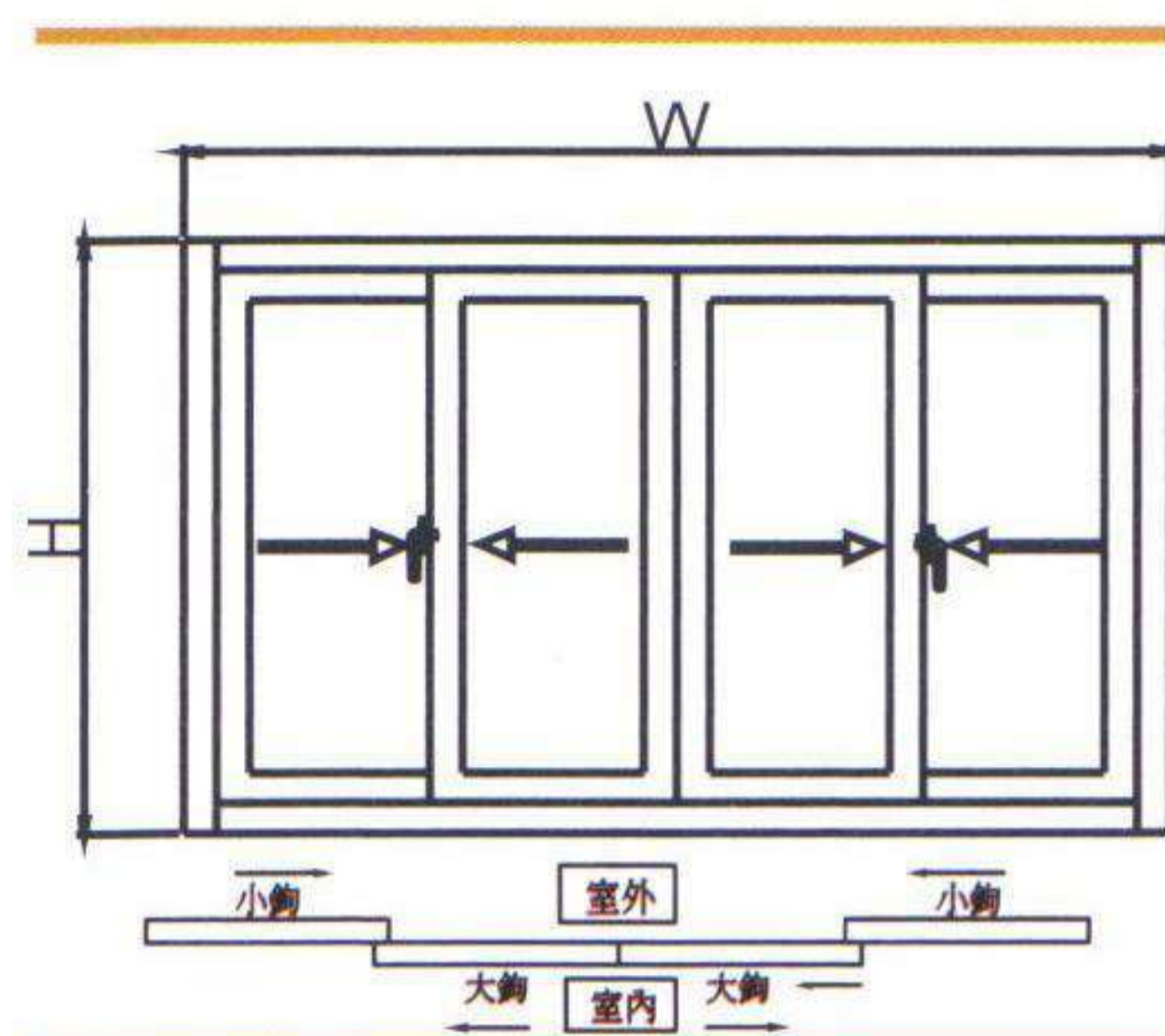
# 窗型簡介



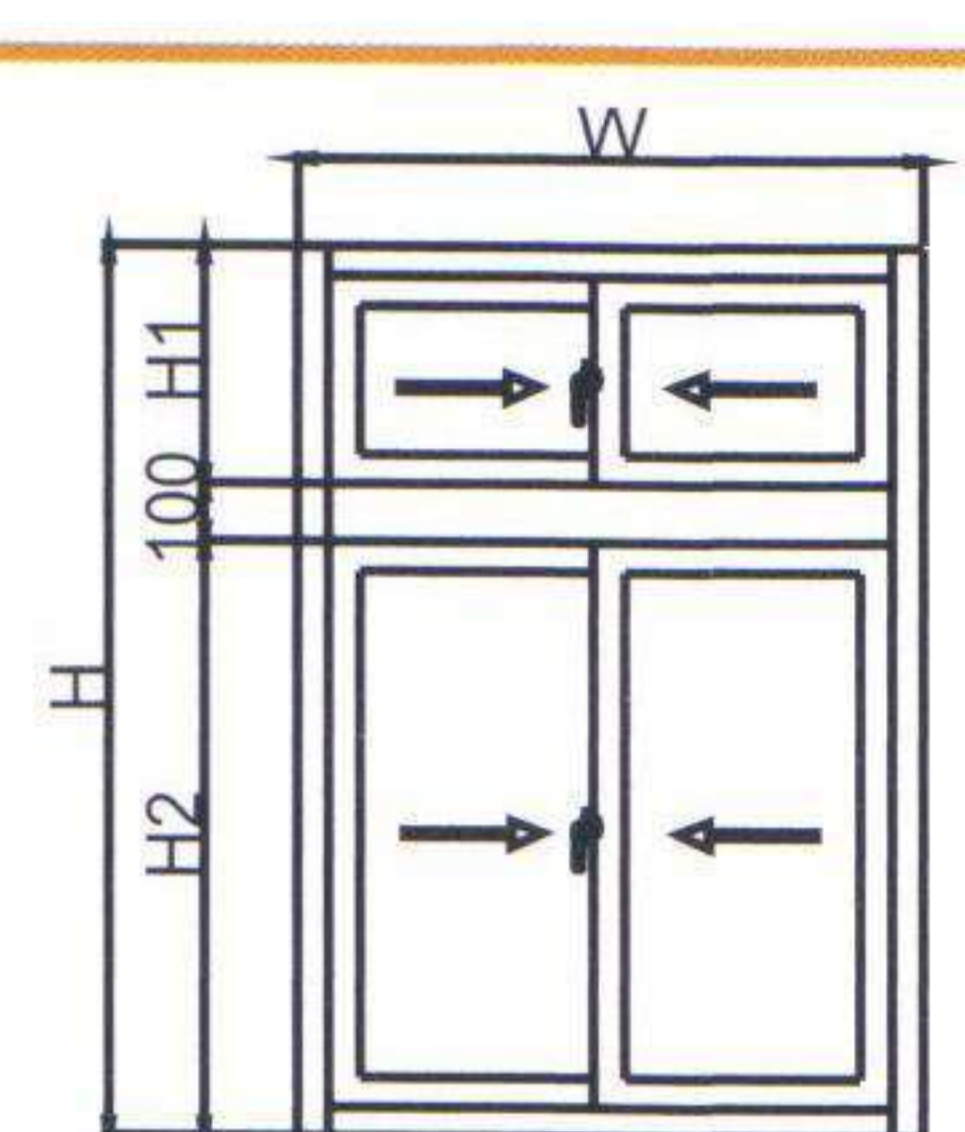
**A. 二拉無開天**



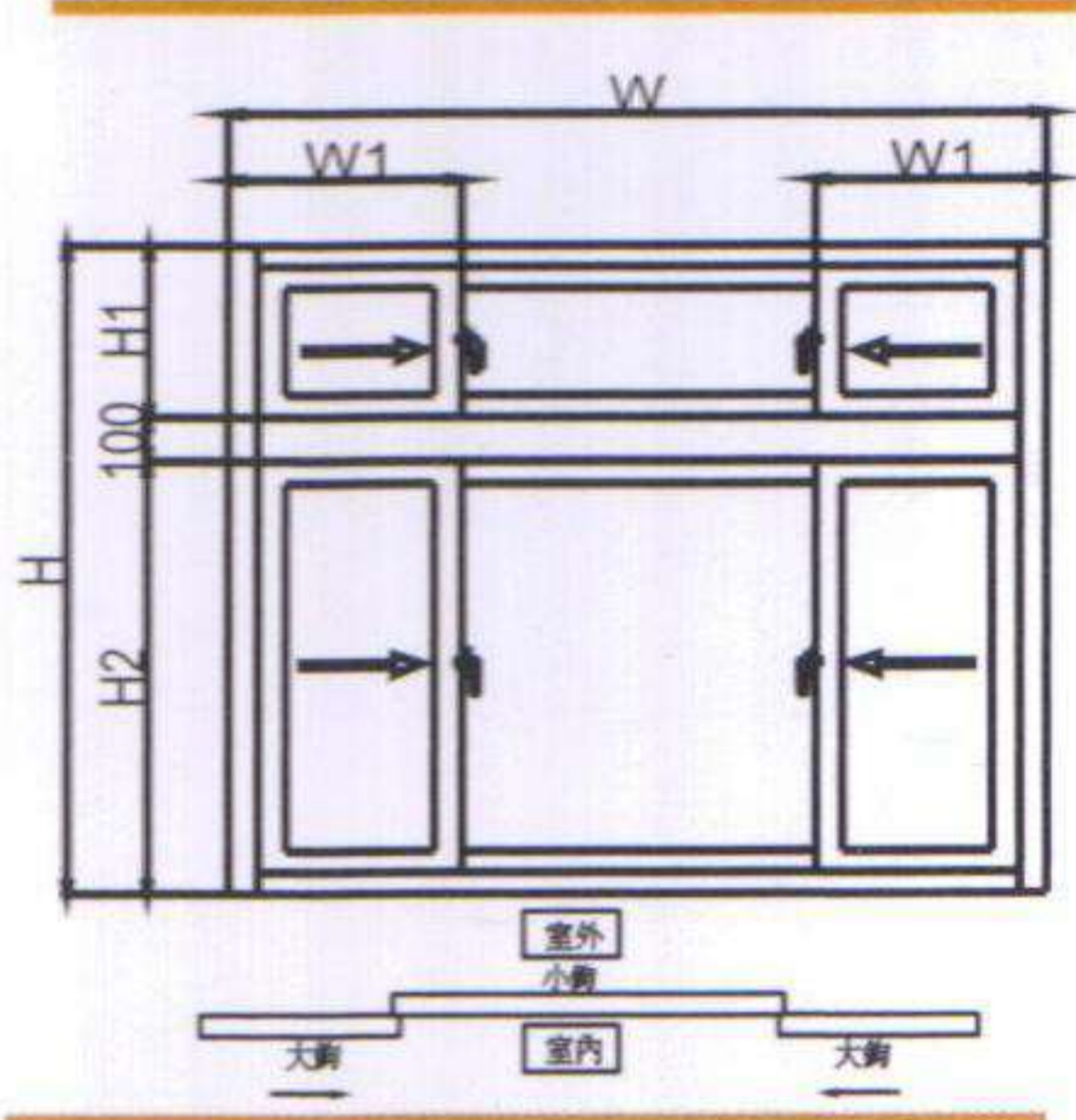
**B. 三拉無開天**



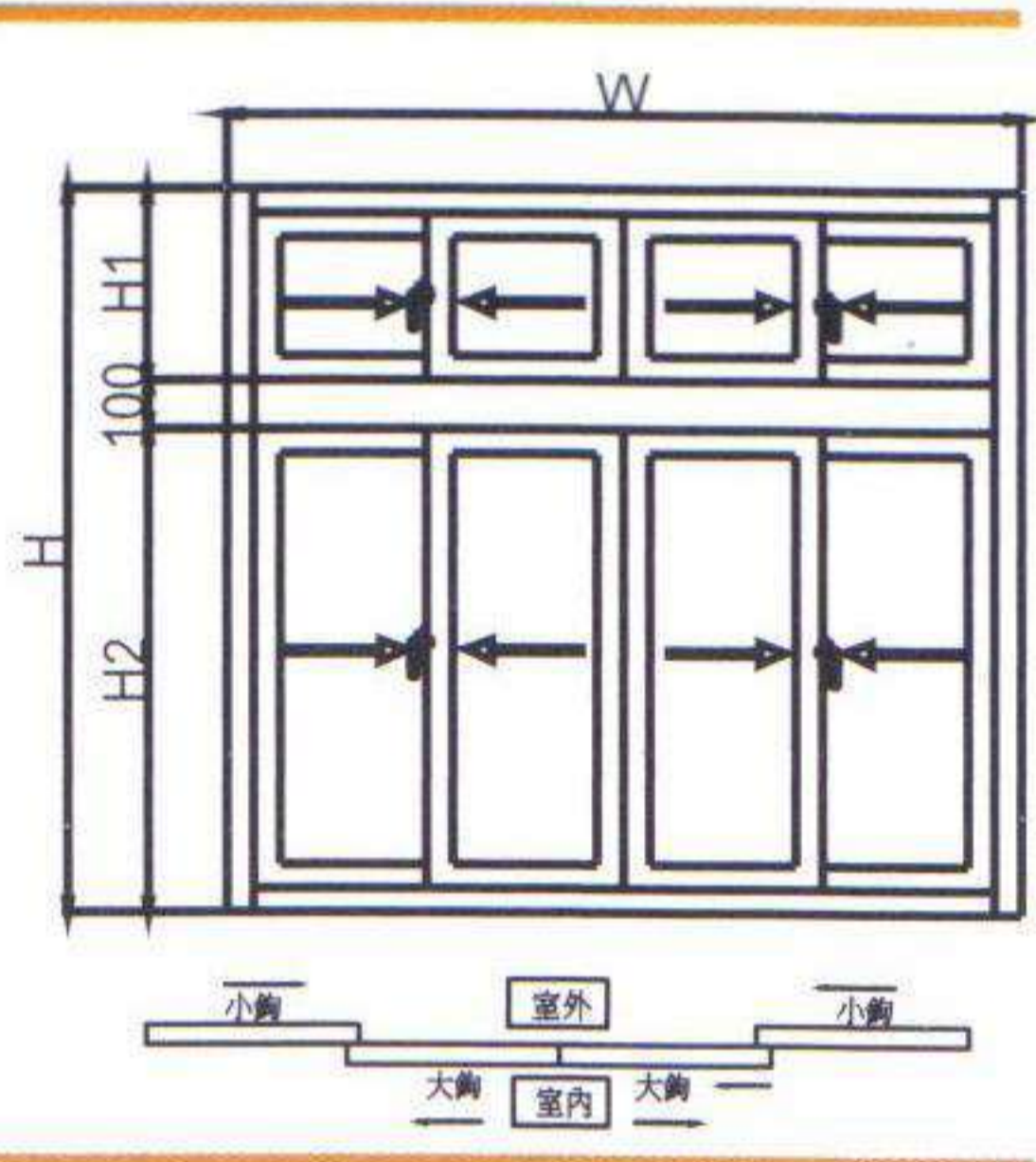
**C. 四拉無開天**



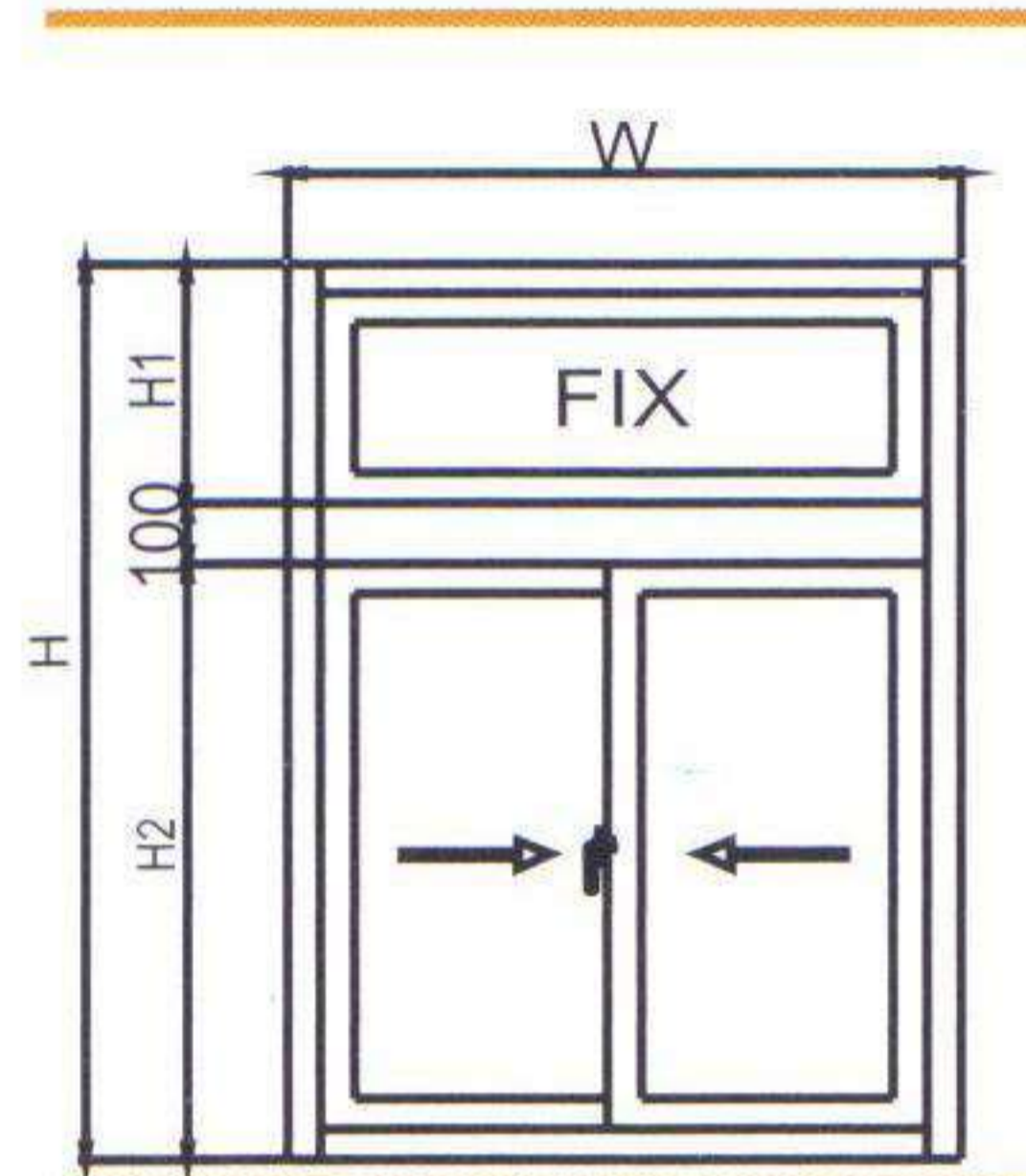
**D. 二拉有開天**



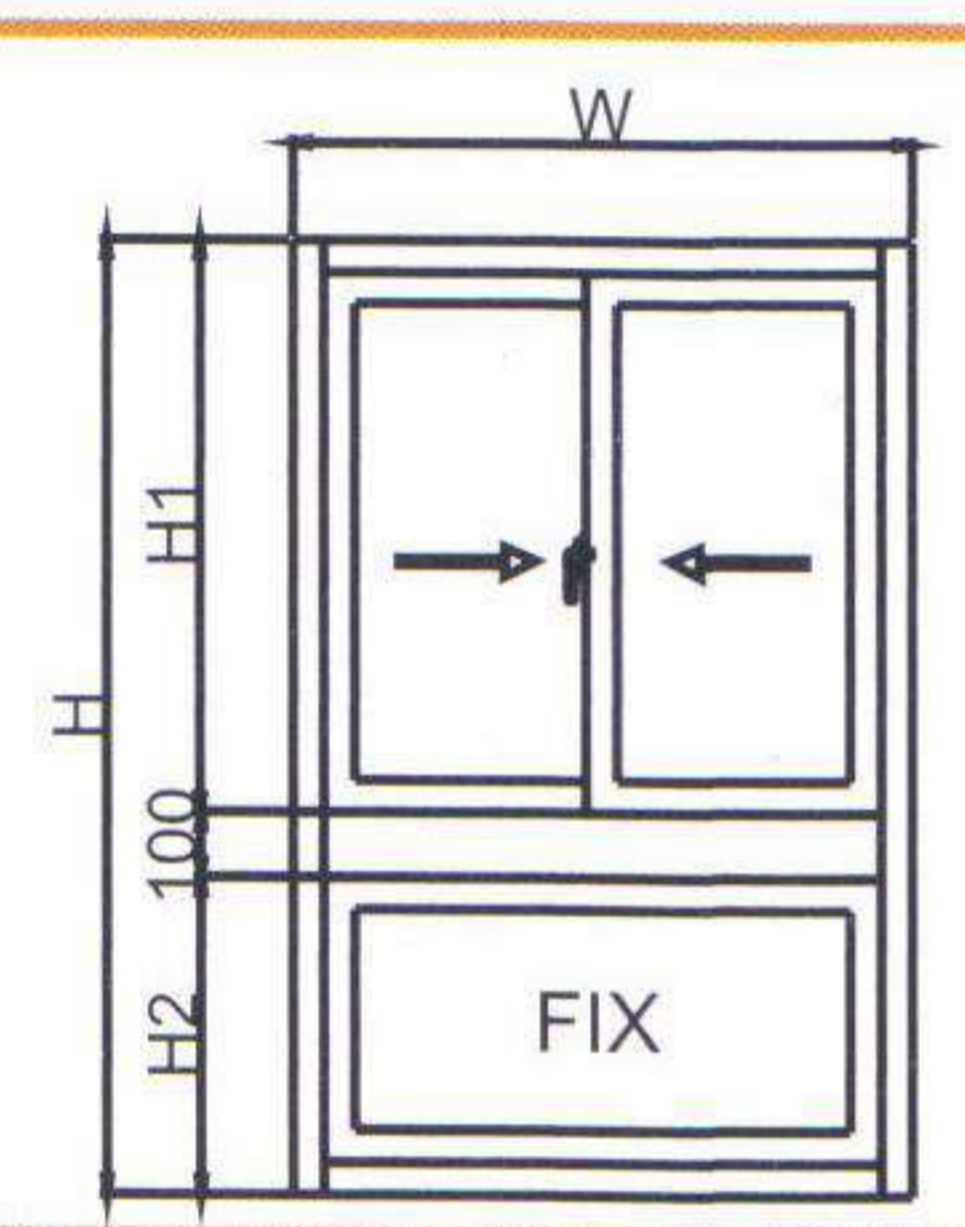
**E. 三拉有開天**



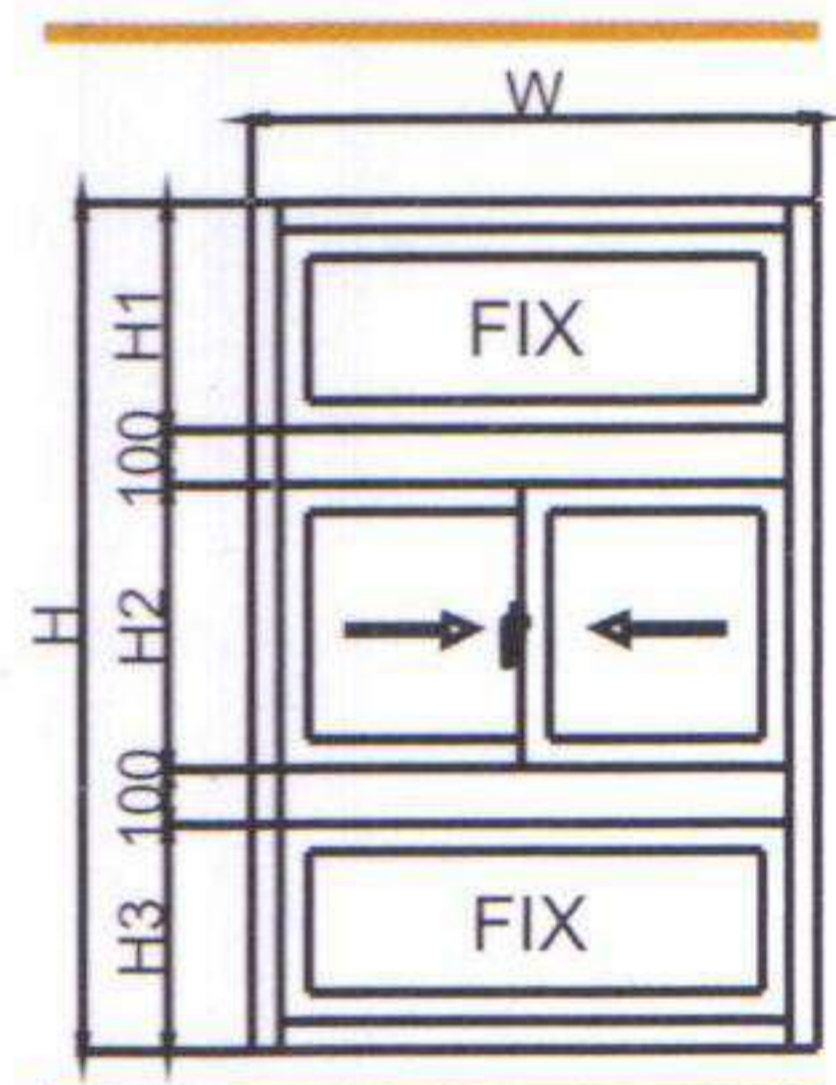
**F. 四拉有開天**



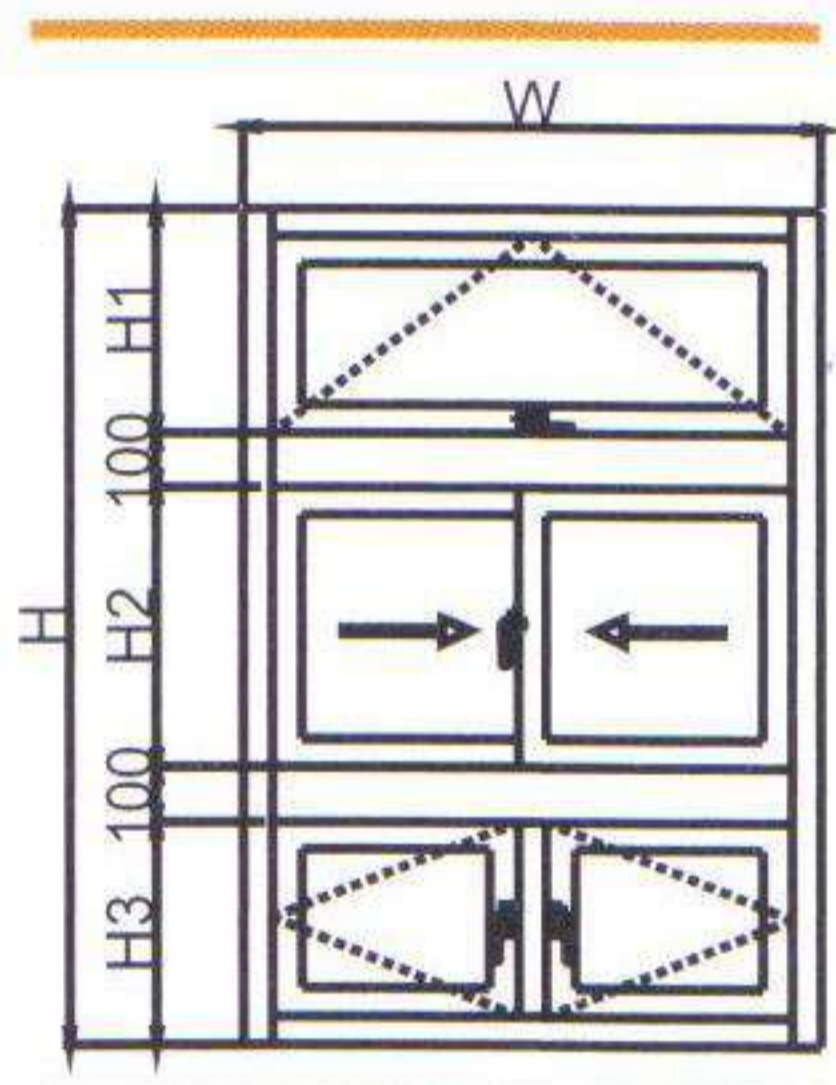
**G. 上固下拉**



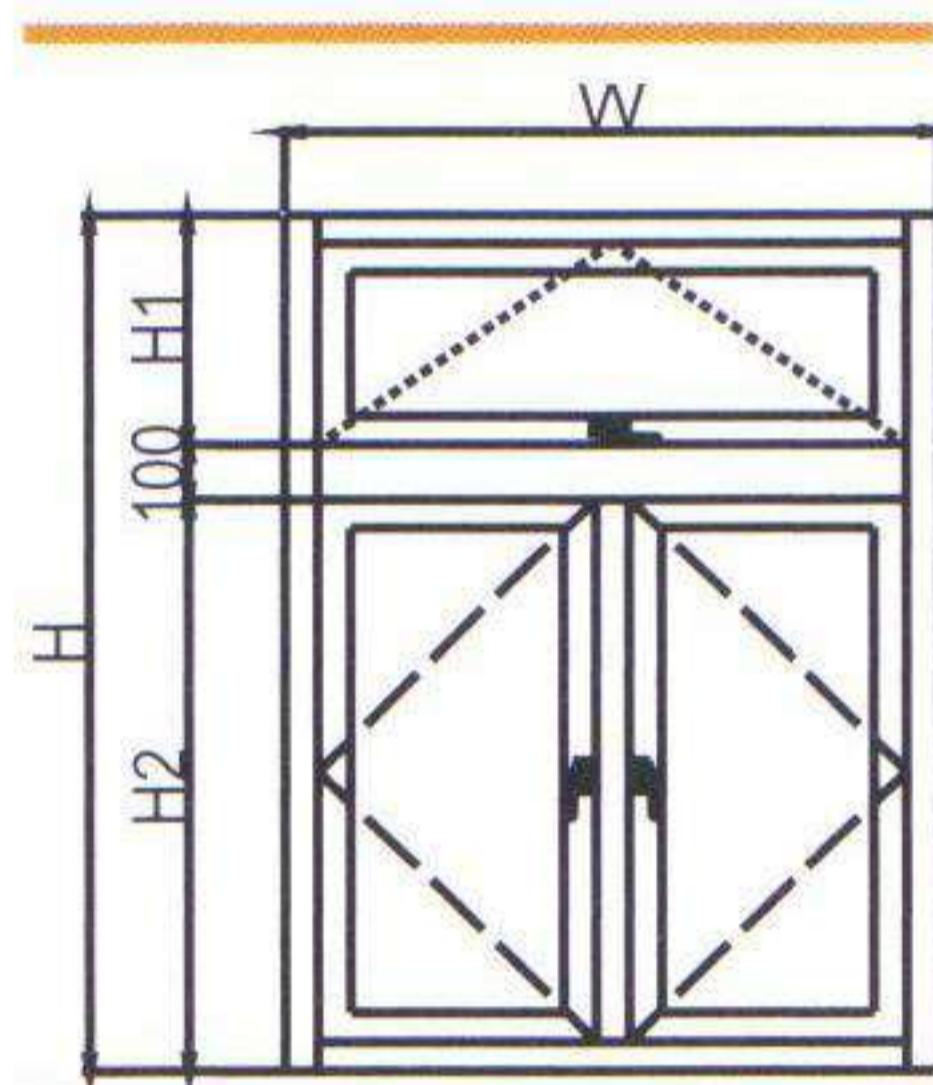
**H. 上拉下固**



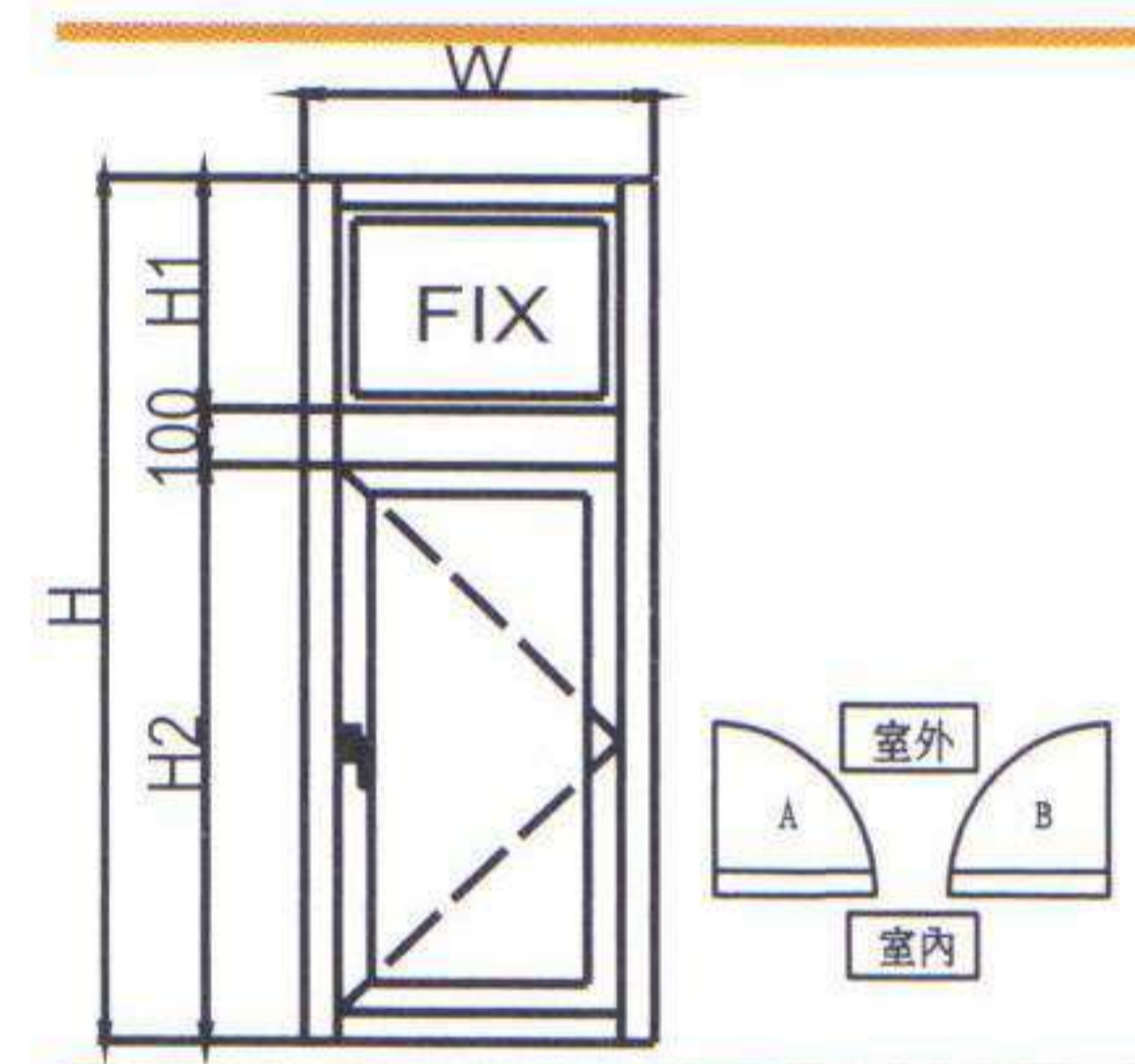
**I. 上固下固中拉窗**



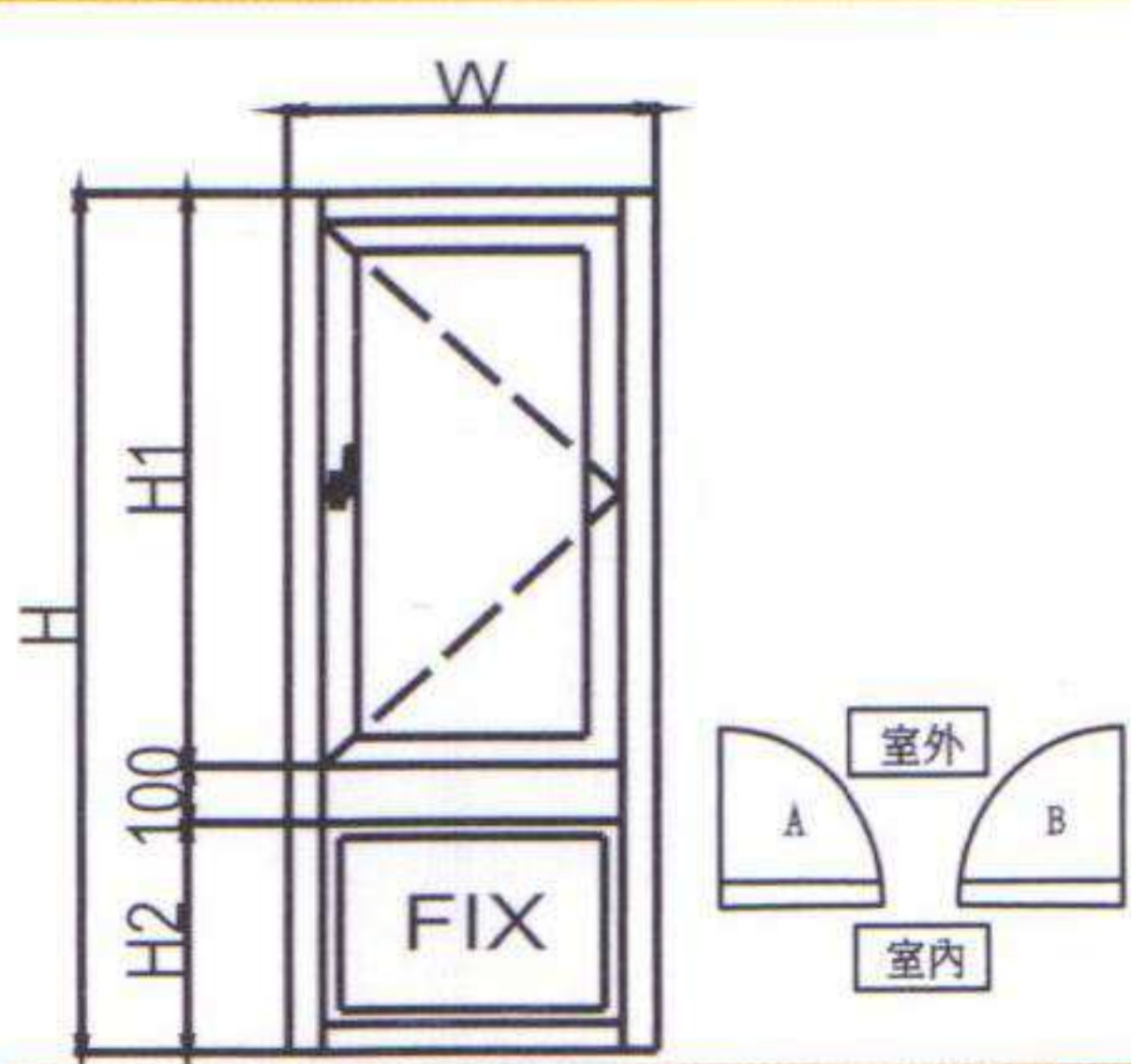
**J. 上掀中拉窗下推開**



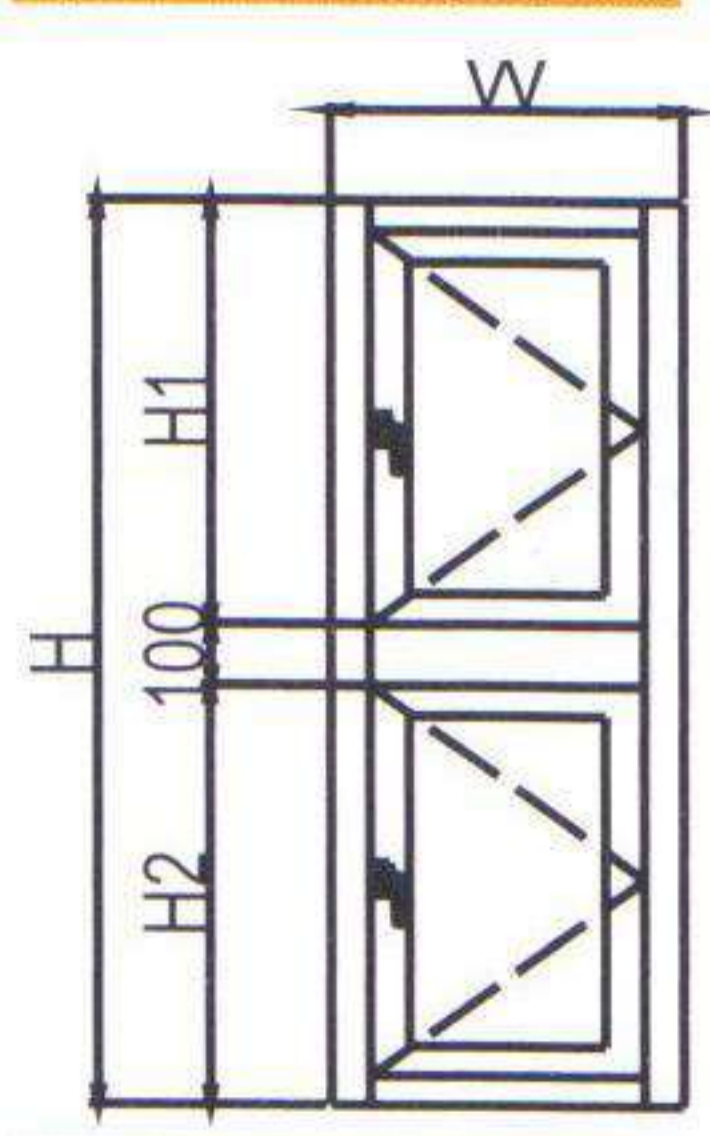
**K. 上掀式左右推開**



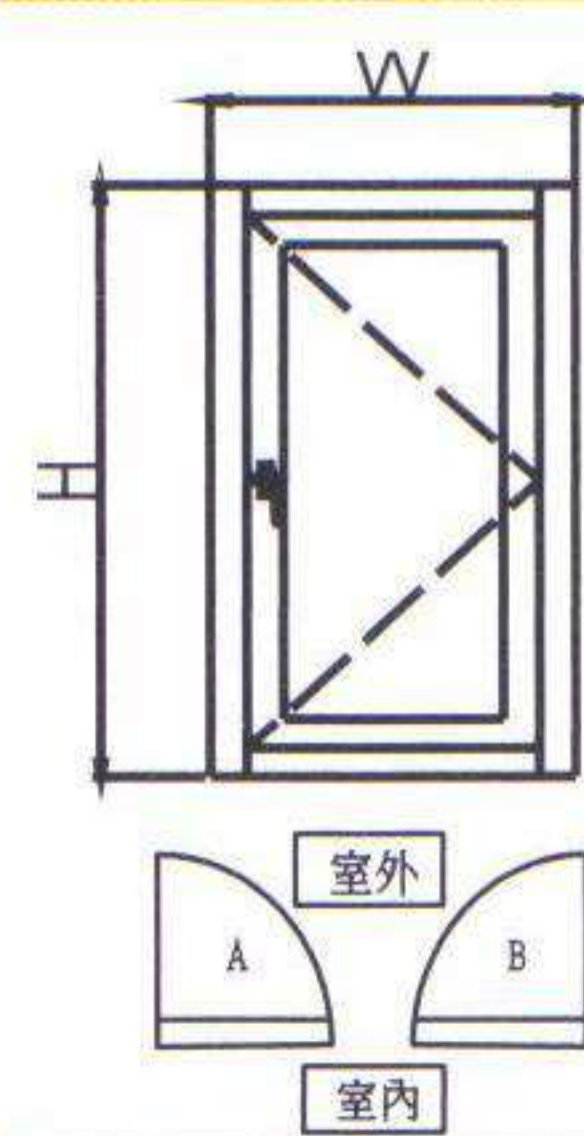
**L. 上特固下推開**



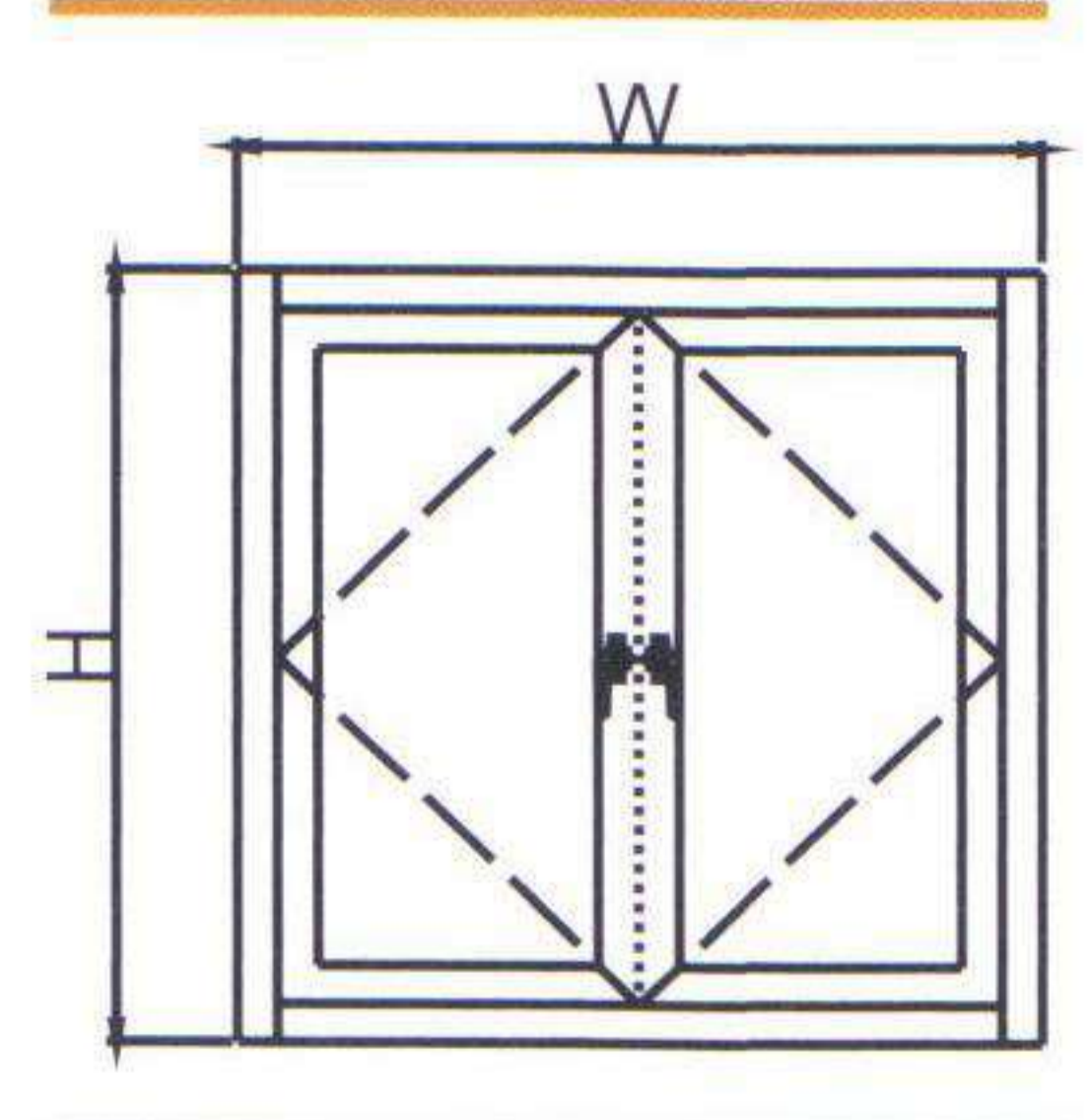
**M. 上推開下特固**



**N. 雙推開**



**O. 單推開**



**P. 雙推開無中腰**

*Beautifyhome*



銘利鋁業有限公司

裝潢家綠能科技有限公司

地址：桃園市龜山區東萬壽路669號

電話：03-319-8111 03-350-8888

傳真：03-329-8111 統一編號：12988451